



turboMAG *pro*

德國威能

舒適、節能一體化

■ Gas Instantaneous Water Heaters
氣體即熱式熱水器

The good feeling of doing the right thing.

 **Vaillant**
Because 德國威能 thinks ahead.

Vaillant turboMAG pro series 德國威能智能科技熱水器系列



Back Flue Series
背排系列



Top Flue Series
頂排系列



RC pro
智能遙控

28 Intelligent Systems & Safety Devices / 28 項智能系統與安全裝置

- | | | | | |
|-----------------------------------------------------------------------------------------------------------------------------|------------------------------------------------------------------------------------------------------------------------------|-----------------------------------------------------------------------------------------------------------------------------------|-------------------------------------------------------------------------------------------------------------------------------|--------------------------------------------------------------------------------------------------------------------------------------|
|  PCB Water-Proof Protection
電子板防水保護 |  Anti-Flue Anti-Block
煙道防堵塞功能 |  Timing Shut-off Protection
定時關機安全保護 |  Wide Gas Pressure Range
燃氣低壓啟動系統 |  Multi-Fault Display
多重故障顯示 |
|  High Water Pressure Resistance
高水壓防護 |  Self-Checking Function
自我檢測功能 |  Gas Pressure Stability Capability
燃氣穩壓功能 |  Current Leakage Protection
漏電保護裝置 |  Ignition Restoration Design
二次點火設計 |
|  Pre and Post Purge
燃燒前後排清功能 |  Burner Anti-Corrosion
防腐蝕燃燒器 |  Lower Condensate
防冷凝腐蝕設計 |  Easy Disassemble and Maintain
簡易保養設計 |  45-min Overtime Running Protection
45分鐘超時警報 |
|  Soft Ignition Design
緩點火設計 |  Safety Combustion Detection
安全燃燒偵測 |  Earthing Protection
安全接地保護 |  Burning Leakage Protection
燃燒器防漏保護 |  Low Water Pressure Start Function
低水壓啟動功能 |
|  Filter for Inlet Water
冷水過濾器 |  Overheat Protection
過熱保護裝置 |  T-Constant when Re-Tap
防停水升溫保護 |  Bath Filling Mode Alarm
防滿溢警報 |  IPX5D Water Resistant
IPX5D級防水保護 |
|  Wide Power Adaptability
寬電壓安全保護 |  Auto-Water Volume Monitoring
自動水量偵測 |  Instant Power Down Protection
瞬間降壓保護 | | |

141 years of reliability 141年的可靠性



- As the pacemaker of domestic gas water heater, Vaillant always provides you the best German quality and the safe feeling of a strong brand over 141 years
德國威能作為家用氣體熱水器的先驅。141年永遠以安全為首位的優秀品牌，出眾的德國工藝令產品得以可靠耐用。

Simply joy to use / 輕鬆簡單易用 User Interface & display 用戶介面及顯示

- 8 Awe-inspiring functions are illustrated by a stylish backlight LED display and only 4 buttons needed to activate these functions.
8大特有功能以型格背光LED屏顯示，並只需4個軟鍵便能啟動如此強大功能。



Control with ingenious precision / 控制靈活而精準 Digital water flow sensor 電子水流傳感器

- By Vaillant development, this digital water flow sensor includes temperature sensor, water volume detector and adjustment function. With this 2,800-steps motor, stable and accurate water temperature can be generated to you at any given time.
由德國威能研發的電子水流傳感器，集水溫感應、流量偵測及流量調控功能於一身。此電子水流傳感器共有2,800段水流調控，任何時候都能為你提供穩定而高精確的水溫。



Maximize comfortability with Eco friendly / 節能而不減舒適 3 stages gas valve 三段燃氣比例閥

- Whether it is summer or winter, this dual-gas channel plus three-stages burning valve modulates gas consumption to as low as 17%.
無論四季天氣如何，雙導入式三段燃氣比例閥能精準地調節燃氣消耗量低至17%。



Change for further reduction / 為節能而轉變 Variable-speed fan 變速風機

- With a touch of a button, rotational speed will change automatically between 4,800 rpm and 2,100 rpm to further reduce power consumption and save additional cost.
變速風機按你所需，自動由每分鐘4,800轉變速到每分鐘2,100轉；更進一步節省電力消耗。



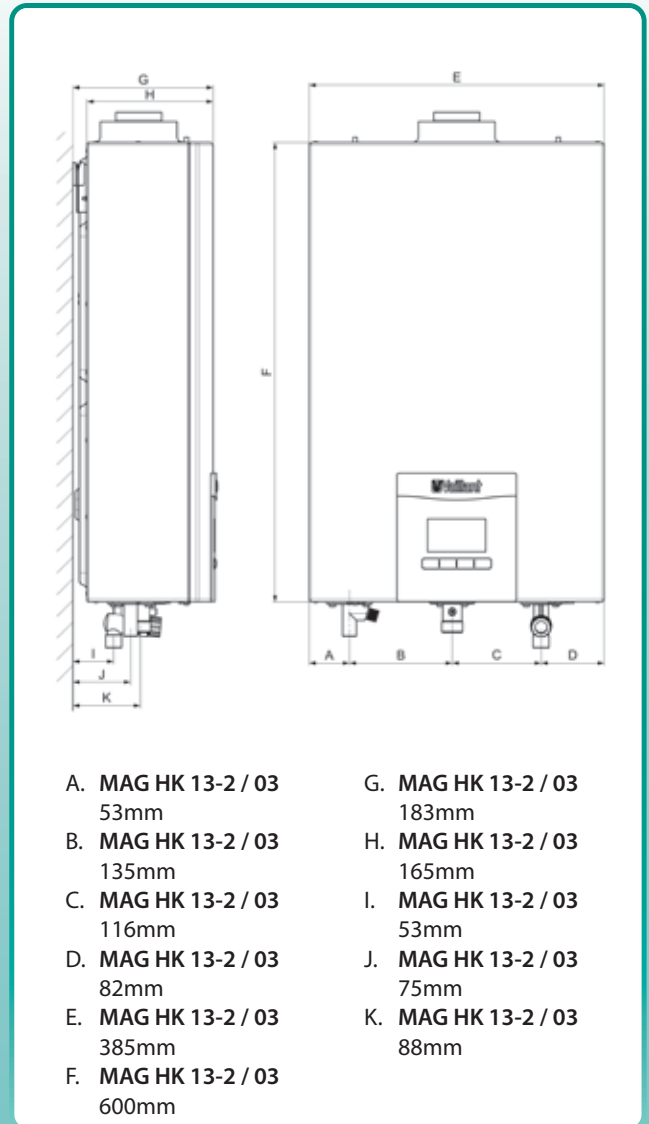
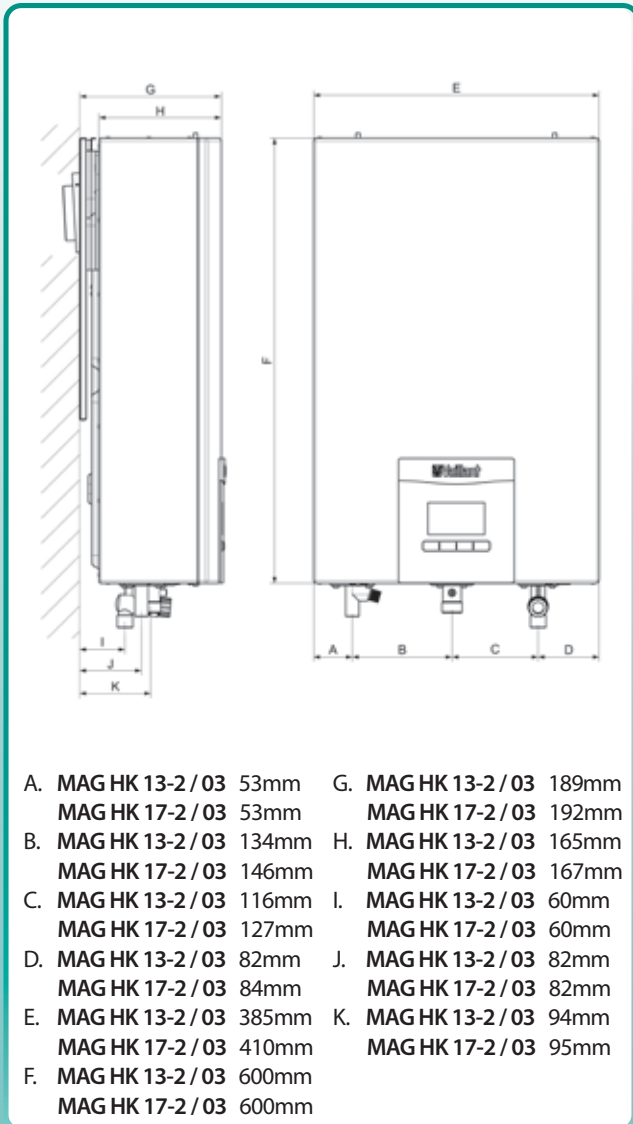
Transfer with efficiency and effectiveness / 高性能而有效的轉換 High efficiency heat exchanger 高性能熱交換器

- Precise water circulation is designed and calculated to efficiently minimize heat lost in the heat exchange process. The efficiency is measured up to 92% to ensure resources will not vanish in the air.
精心設計的水管流轉系統有效地加熱用水，從而降低熱交換過程中的熱散失。而加熱效能更高達92%，以確保資源不會散失於大氣之中。



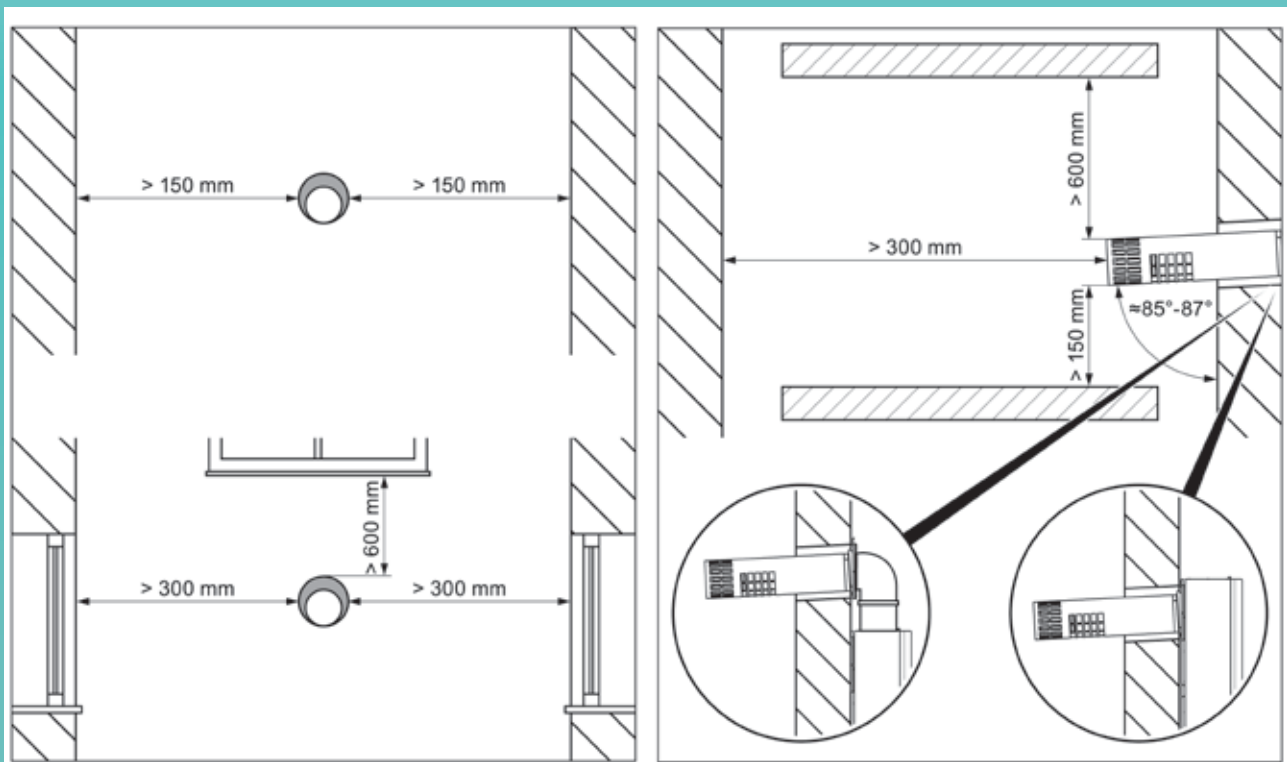
Dimension below applicable to back flue models
 以下尺寸適用於背排型號

Dimension below applicable to top flue models
 以下尺寸適用於頂排型號



Min. indoor clearance of heater's left & right side: 100mm / 熱水器的左及右側室內所需間距的最小空間: 100mm

Drawing below: Min. outdoor clearance for heater's flue pipe of back & top flue models /
 以下圖示: 背排及頂排熱水器的排氣煙道於室外所需最小空間



Gas Type / 氣體類別		Hong Kong Town Gas / 香港煤氣	
Flue type / 熱水器類別	Back Flue / 背出排氣		Top Flue / 頂出排氣
Model / 型號	MAG HK 13-2/0-3 H (back flue)	MAG HK 17-2/0-3 H (back flue)	MAG HK 13-2/0-3 H (top flue)
Dimensions (W / H / D) / 尺寸(闊x高x深)	385(W) x 600(H) x 165(D) mm	410(W) x 600(H) x 167(D) mm	385(W) x 600(H) x 165(D) mm
Water in & outlet size / 冷熱水喉管尺寸	G 1/2"		
Gas inlet size / 氣體喉管尺寸	G 3/4"		
Weight / 重量 (公斤 / kg)	20	21	20
Gas consumption / 額定熱負荷	Max / 最高 : 28kW 100.8MJ/ hr Min / 最低 : 4.8kW 17.28MJ/ hr	Max / 最高 : 37kW 133.2MJ/ hr Min / 最低 : 6.2kW 22.32MJ/ hr	Max / 最高 : 28kW 100.8MJ/ hr Min / 最低 : 4.8kW 17.28MJ/ hr
Gas operation pressure / 氣體操作壓力	1500Pa		
Modulation range / 恆溫範圍	17% ~ 100%		
Temperature adjustment range / 溫度選擇	38°C ~ 70°C		
Hot water capacity / 出熱水量(ΔT/升溫=25°C)	13 l / min 公升/分鐘	17 l / min 公升/分鐘	13 l / min 公升/分鐘
Hot water capacity / 出熱水量(ΔT/升溫=40°C)	8.125 l / min 公升/分鐘	10.625 l / min 公升/分鐘	8.125 l / min 公升/分鐘
Working water pressure / 工作水壓範圍	100 - 1000 kPa 1.0 -10.0 kg / cm ²		
Min. switch-on flow rate / 最低起動流量	2.5 l / min 公升/分鐘		
Min. switch-on flow pressure / 最低起動水壓	14.0kPa 0.14 kg / cm ²		
Power connection / 電源接駁	AC 220V 50Hz		
Power consumption / 耗電量	52 W	55.5 W	52 W
Degree of protection / 防水級別	IPX5D		
Installation location / 裝置場所	Indoor bathroom / 屋內浴室		
Remote control / 遙控 (Optional / 選配)	Wired remote control / 有線遙控		

Gas Type / 氣體類別		Hong Kong LPG / 香港石油氣	
Flue type / 熱水器類別	Back Flue / 背出排氣		Top Flue / 頂出排氣
Model / 型號	MAG HK 13-2/0-3 B (back flue)	MAG HK 17-2/0-3 B (back flue)	MAG HK 13-2/0-3 B (top flue)
Dimensions (W / H / D) / 尺寸(闊x高x深)	385(W) x 600(H) x 165(D) mm	410(W) x 600(H) x 167(D) mm	385(W) x 600(H) x 165(D) mm
Water in & outlet size / 冷熱水喉管尺寸	G 1/2"		
Gas inlet size / 氣體喉管尺寸	G 3/4"		
Weight / 重量 (公斤 / kg)	20	21	20
Gas consumption / 額定熱負荷	Max / 最高 : 28kW 2.03kg/ hr Min / 最低 : 4.8kW 0.348kg/ hr	Max / 最高 : 37kW 2.68kg/ hr Min / 最低 : 6.2kW 0.449kg/ hr	Max / 最高 : 28kW 2.03kg/ hr Min / 最低 : 4.8kW 0.348kg/ hr
Gas operation pressure / 氣體操作壓力	2900Pa		
Modulation range / 恆溫範圍	17% ~ 100%		
Temperature adjustment range / 溫度選擇	38°C ~ 70°C		
Hot water capacity / 出熱水量(ΔT/升溫=25°C)	13 l / min 公升/分鐘	17 l / min 公升/分鐘	13 l / min 公升/分鐘
Hot water capacity / 出熱水量(ΔT/升溫=40°C)	8.125 l / min 公升/分鐘	10.625 l / min 公升/分鐘	8.125 l / min 公升/分鐘
Working water pressure / 工作水壓範圍	100 - 1000 kPa 1.0 -10.0 kg / cm ²		
Min. switch-on flow rate / 最低起動流量	2.5 l / min 公升/分鐘		
Min. switch-on flow pressure / 最低起動水壓	14.0kPa 0.14 kg / cm ²		
Power connection / 電源接駁	AC 220V 50Hz		
Power consumption / 耗電量	52 W	55.5 W	52 W
Degree of protection / 防水級別	IPX5D		
Installation location / 裝置場所	Indoor bathroom / 屋內浴室		
Remote control / 遙控 (Optional / 選配)	Wired remote control / 有線遙控		

Actual product may vary from illustration, specification subject to change without prior notice.
本宣傳品所載資料、圖片及產品規格只供參考，如有更改恕不另行通知。

turboMAG pro HK3fold Ver. Mar 2016

Sole Agent of Hong Kong & Macau / 香港及澳門總代理



香港葵涌葵喜街 13-29 號永恆工業大廈 16 樓 7-12 室
Flat 7-12, 16/f., Wing Hang Industrial Building, 13-29 Kwai Hei St., Kwai Chung, H.K.
Tel: (852) 3622 3800 Fax: (852) 3622 3820 Website: www.hotpool.com.hk

