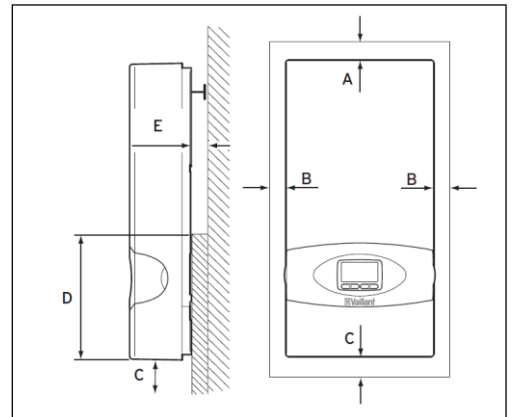


### 注意!

- ▶ 安裝工作必需由合資格人仕進行，安裝前請先斷電源慎防觸電!
- ▶ 安裝前請徹底清潔水管，完成安裝後請完全排出水管內的空氣及雜質方可啟動熱水器!
- ▶ 嚴禁在無水或水流中斷後(如清洗水缸後)立即使用熱水器。請先完全排出水管內的空氣及雜質方可啟動熱水器，否則有可能損壞熱水器的發熱系統。
- ▶ 請確保兒童、長者或傷健人士經過監護人的正確指導或協助下操作熱水器。

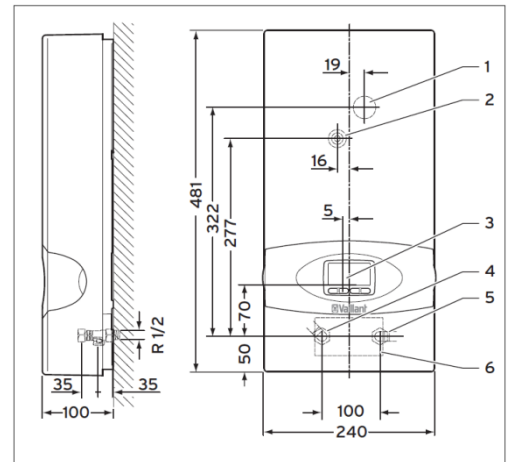
### 安裝時請預留以下空間:

- A: 最小50mm (頂部)
- B: 最小50mm (兩側)
- C: 最小120mm (底部)
- D: 最小130mm (如非平面安裝，支撐用平面)
- E: 最多22mm (如非平面安裝)



### 熱水器及連接尺寸說明:

1. 上部防噴濺套管
  2. 中間緊固裝置
  3. 功率選擇器
  4. 熱水連接管R1/2
  5. 冷水連接管R1/2
  6. 下部防噴濺套管
- R=外螺紋

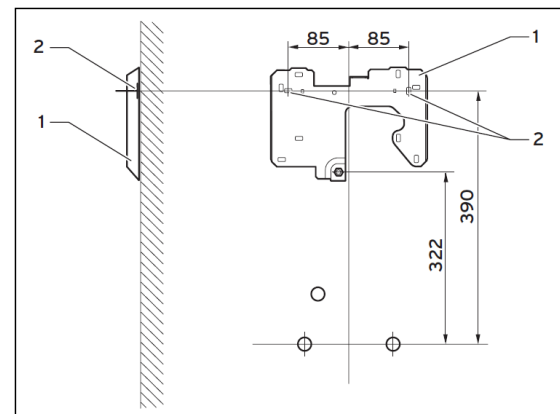


### 掛牆背架安裝尺寸:

熱水器下部區域的支撐面必須是平的(最小130mm高)且與牆的空隙不能超過22mm

- 使用附帶的尺寸紙樣標記掛牆背架需預留的位置
- 用(2)螺栓及暗銷將(1)掛牆背架固定
- 可選擇上部或下部的電線入口，再剪開相應的防噴濺套管並將電線引入熱水器內部

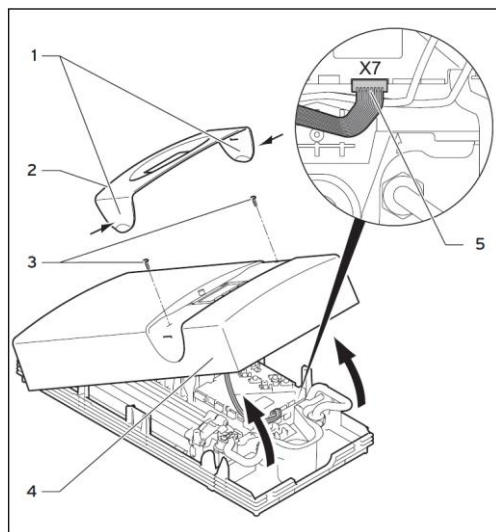
注意!電線應被防噴濺套管緊密套上以達最佳效果



### 拆卸外殼:

1. 夾板
2. 擋板
3. 螺絲
4. 外殼
5. 連接線

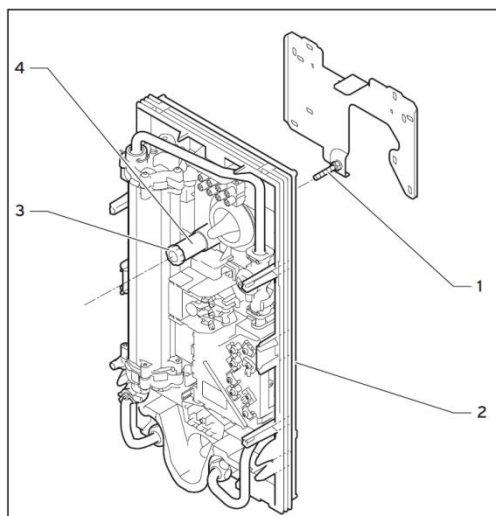
- 打開熱水器(2)擋板兩邊的(1)夾板并向前取下(2)擋板
- 擰下(3)螺絲
- 向上掀起(4)外殼的下部位置、取下外殼
- 拔除連接微電腦(X7插槽)的(5)連接線



### 熱水器安裝:

1. 掛牆背架的螺釘
2. 熱水器
3. 螺絲
4. 調整套管將

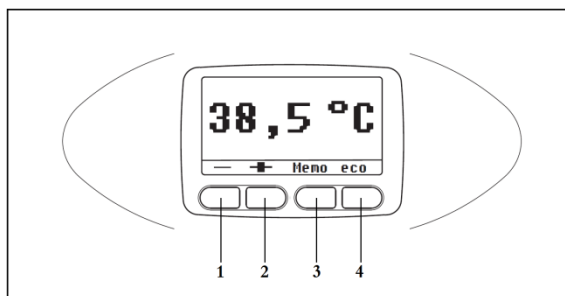
- 把(2)熱水器放置到(1)掛牆背架的螺釘
- 套上(4)調整套管將(2)熱水器調整到垂直水平位置
- 最後把(3)固定套管螺栓將熱水器緊緊地固定於(1)
- 熱水器固定後，把拆卸外殼程序倒轉重覆一次以完成熱水器安裝



### 按鍵操作:

- 按鍵(1) + 提升溫度
- 按鍵(2) - 降低溫度
- 按鍵(3) Memo 進入溫度記憶選擇及設定介面
- 按鍵(4) ECO 啟動節能模式

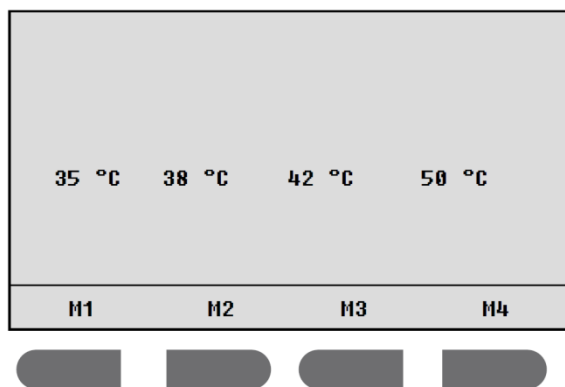
注意!較合適人體的溫度為38.5°C至42°C。切勿提升溫度過高，以防燙傷!



### Memo溫度記憶操作:

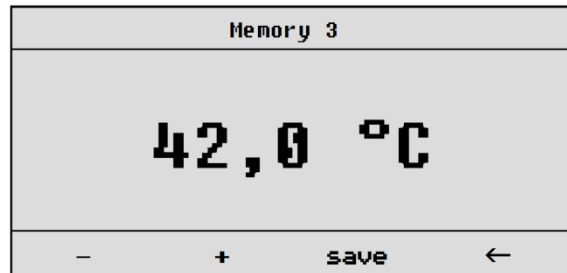
- 按 Memo 鍵便會進入溫度記憶選擇及設定介面
- 進入後按M1至 M4鍵便可選擇預先記憶的溫度
- 如希望設定M3的溫度，只要長按M3鍵三秒

注意!如Memo所預先記憶的溫度高於防燙傷功能所設定的溫度，Memo功能將不可能被啟動。



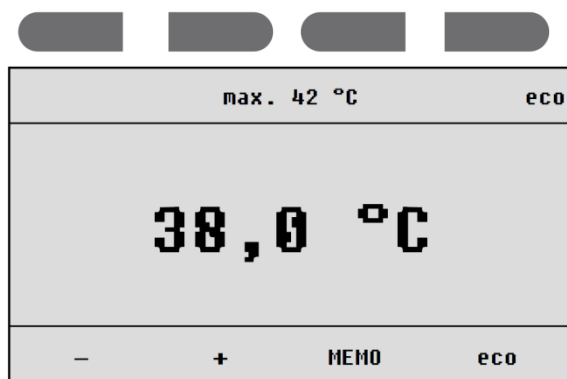
## 設定Memo溫度:

- 長按M3鍵三秒後顯示器便會顯示此介面。
- 按 + 鍵提升溫度，按軟鍵 - 降低溫度。
- 按軟 save 鍵儲存設定，如不按 save 鍵記憶設定將不能生效。
- 按 ← 鍵返回上頁。



## 啟動及解除ECO節能模式:

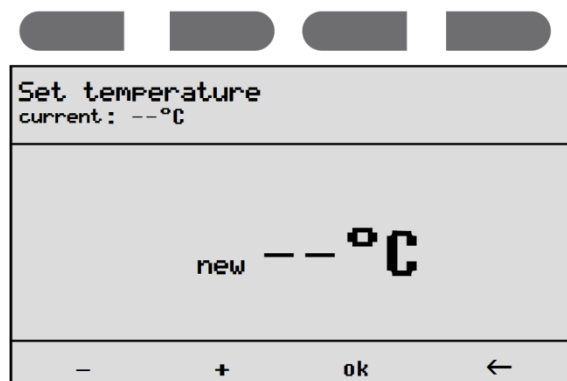
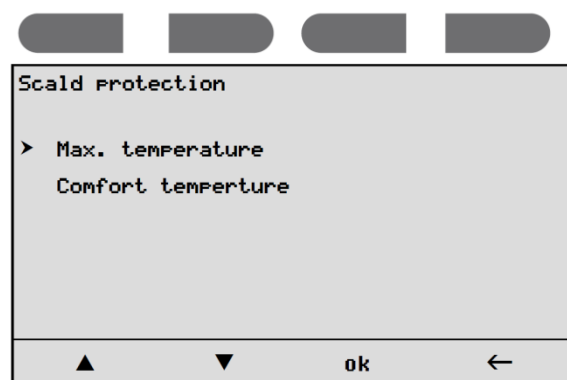
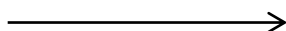
- 按ECO鍵便會啟動節能模式，ECO字樣便會於顯示器的右上角出現。
- 再按 ECO鍵便能解除節能模式，ECO字樣便會於顯示器上消失。



## 注意! ECO節能模式為原廠設定，不可更改

## 啟動及設定防燙傷保護功能:

- 需同時按下Memo及Eco鍵進入設定選擇介面
- 進入後顯示器便會顯示此介面。
- 選擇第二項Scald protecting，按ok鍵
- 按ok後顯示器便會顯示此介面。
- 選擇第一項 Max. temperature，按ok鍵
- 按ok後顯示器便會顯示此介面。
- 顯示器的左上角current為現時已設定的防燙傷溫度。
- 顯示器的new為新設定的防燙傷溫度。
- 按 +或 - 鍵選擇溫度。
- 選擇完成後按 ok 鍵儲存設定。
- 按← 鍵返回上頁



### 注意!

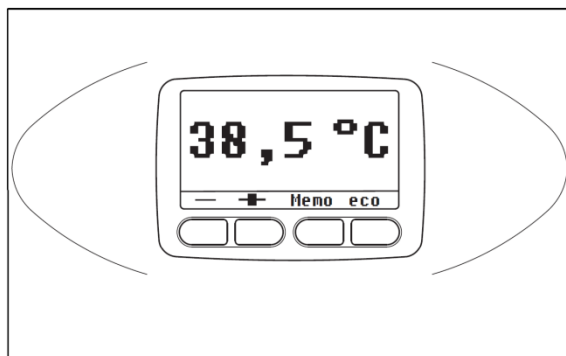
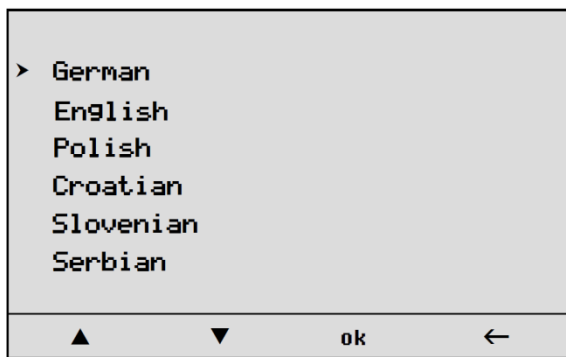
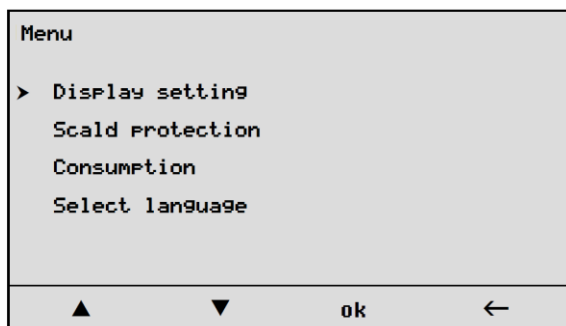
防燙傷保護溫度選擇可高達60 °C 。  
為防造成燙傷，請避免把防燙傷保護溫度設定高於 43 °C 。



## 語言選擇:

- 需同時按下Memo及Eco軟鍵進入設定選擇介面
- 進入後顯示器便會顯示此介面。
- 選擇第四項Select language，按ok
- 按ok後顯示器便會顯示此介面。
- 用戶可按個人所需選擇語言。
- 按ok軟鍵確定並按軟鍵 ← 返回上頁。

• 注意!現時語言選擇暫時未能提供中文顯示!



## 初次啟用及操作:

先開啟電源再開熱水龍頭，熱水器便自動啟動并供應熱水。當熱水龍頭關閉，熱水器便自動關閉加熱程序。

## 顯示器操作: :

您可通過顯示器得知現時出水溫度。以+或-鍵控制20°C至60°C的熱水，而水溫調較可精確至0.5°C。

## 本產品為電子恆溫控制:

我們建議使用38.5°C至42°C的熱水溫度，並正確設定及啟動防燙傷保護功能。

### 注意!

熱水可高達60°C，為免造成燙傷請啟動防燙傷保護功能並避免把防燙傷保護溫度設定高於43°C。



如有任何查詢或安排保修服務請致電客戶服務部/For inquiry or maintenance please call customer services department : 3622 3833

總代理



香港葵涌葵喜街13-29號永恆工業大廈16樓7-12室  
Flat 7-12, 16/F, Wing Hang Ind. Bldg., 13-29 Kwai Hei St., Kwai Chung,  
Hong Kong T: 3622 3800 F: 3622 3820 www.hotpool.com.hk