

ar دليل التشغيل
ar دليل التركيب
en Operating instructions
en Installation instructions
hr Upute za korištenje
hr Upute za instaliranje
hu Kezelési útmutató
hu Szerelési útmutató
mk Упатство за користење
mk Упатство за инсталација
pt Manual de instalação
pt Manual de instalação
sl Navodila za uporabo
sl Navodila za namestitev
sq Manuali i përdorimit
sq Udhëzuesi i instalimit
sr Uputstvo za rad
sr Uputstvo za instalaciju
tr Kullanma kılavuzu
tr Montaj kılavuzu
zht 使用說明
zht 安裝說明
int Country specifics



electronicVED pro

VED E ../8 B INT



Publisher/manufacture

Vaillant GmbH

Berghauser Str. 40 | D-42859 Remscheid
Tel. +492191 18 0 | Fax +492191 18 2810
info@vaillant.de | www.vaillant.de



ar	دليل التشغيل	1
ar	دليل التركيب	5
en	Operating instructions	19
en	Installation instructions	24
hr	Upute za korištenje	40
hr	Upute za instaliranje	45
hu	Kezelési útmutató	61
hu	Szerelési útmutató	67
mk	Упатство за користење	83
mk	Упатство за инсталација	89
pt	Manual de instalação.....	107
pt	Manual de instalação.....	123
sl	Navodila za uporabo	139
sl	Navodila za namestitev	144
sq	Manuali i përdorimit	160
sq	Udhëzuesi i instalimit.....	165
sr	Uputstvo za rad	181
sr	Uputstvo za instalaciju	186
tr	Kullanma kılavuzu	202
tr	Montaj kılavuzu	207
zht	使用說明	223
zht	安裝說明	227
int	Country specifics.....	240

المحتوى

دليل التشغيل

المحتوى

2	السلامة	1
2	الاستخدام المطابق للتعليمات	1.1
2	إرشادات الأمان العامة	2.1
2	خطر الإصابة باكتواءات من جراء الماء الساخن	3.1
3	إرشادات حول الكتيب	2
3	البيانات المدونة على لوحة الصنع	3
3	علامة CE	4
3	التشغيل لأول مرة والتشغيل الاعتيادي	5
3	تشغيل المنتج	1.5
3	تشغيل المنتج	2.5
4	الاختلالات	6
4	الصيانة والعناية	7
4	الصيانة	1.7
4	العناية بالمنتج	2.7
4	إعادة التدوير والتخلص	8

2.1 إرشادات الأمان العامة

الأسلاك والوصلات الناقلة للجهد الكهربائي يمكن أن تؤدي إلى صدمة كهربائية مهددة للحياة.

- ◀ لا تقم بأي حال من الأحوال بخلع الغطاء الخارجي.
- ◀ لا تحاول بأي حال من الأحوال القيام بصيانة أو إصلاح المنتج بنفسك.
- ◀ احرص أن يقوم فني متخصص بإزالة الاختلالات والأضرار على الفور.
- ◀ التزم بمواعيد الصيانة المقررة.
- ◀ اقرأ الدليل المرفق وجميع المستندات الأخرى السارية بعناية، وخصوصاً فصل السلامة والإرشادات التحذيرية.
- ◀ قم فقط بتنفيذ تلك الأعمال، المشروحة في دليل التشغيل المتاح.

3.1 خطر الإصابة باكتواءات من جراء الماء الساخن

- يمكن أن تصل درجة حرارة خرج الماء بمنافذ الماء إلى حوالي 55 °م.
- ◀ احرص عند استخدام المنتج على ألا تعرض نفسك للاكتواء.
 - ◀ إذا كنت ترغب في حماية نفسك من التعرض للاكتواء، فقم بتكليف الفني المتخصص بتنفيذ تجهيز الحماية من الاكتواء الخاصة بالمنتج.

1.1 الاستخدام المطابق للتعليمات

في حالة الاستخدام غير السليم أو المخالف للتعليمات يمكن أن تنشأ أخطار على حياة المستخدم أو الآخرين أو قد تحدث تلفيات بالمنتج أو غيره من الممتلكات الأخرى.

هذا المنتج

- يجب استخدامه فقط لتسخين ماء الشرب.
 - مناسب فقط للاستخدام المنزلي في الأماكن المغلقة والخالية من الصقيع.
 - غير مناسب للتشغيل في وصلات التدوير.
- الاستخدام المطابق للتعليمات يشتمل على:
- مراعاة أدلة التشغيل المرفقة مع المنتج وكذلك جميع أجزاء النظام الأخرى
 - الالتزام بشروط الفحص والصيانة الواردة في الأدلة.

هذا المنتج يمكن أن يستخدمه الأطفال بدءاً من سن 3 فما فوق، وكذلك الأشخاص من ذوي القدرات البدنية أو الحسية أو العقلية المحدودة أو الأشخاص الذين لديهم نقص في الخبرات والمعرفة، بشرط مراقبتهم أو تعليمهم كيفية الاستخدام الآمن للمنتج وتعريفهم بالأخطار الناجمة عن ذلك. لا تسمح للأطفال باللعب بالمنتج. التنظيف أو الصيانة التي يقوم بها المستخدم لا يجوز أن يقوم بها الأطفال دون مراقبة.

أي استخدام آخر بخلاف ما هو موضح في هذا الدليل المرفق أو استخدام المنتجات بشكل يتجاوز ما هو موضح يعتبر مخالفاً للتعليمات. كما أن أي استخدام في الأغراض التجارية والصناعية بشكل مباشر يعتبر أيضاً مخالفاً للتعليمات.

تنبيه!

ممنوع إساءة استخدام المنتجات بأي شكل.

2 إرشادات حول الكتيب

2 إرشادات حول الكتيب

- ◀ يجب مراعاة جميع أدلة التشغيل المرفقة بأجزاء الجهاز.
- ◀ احفظ هذا الدليل وكذلك جميع المستندات الأخرى السارية للاستعانة بها لاحقاً عند الحاجة.

يسري هذا الدليل فقط على:

المنتج - رقم الجزء

السريان: ألبانيا

أو البوسنة والهرسك

أو البوسنة والهرسك

أو مصر

أو هونج كونج

أو كرواتيا

أو المجر

أو الهند

أو كوسوفو

أو كوسوفو

أو مقدونيا

أو البرتغال

أو صربيا

أو سلوفينيا

أو تركيا

4 علامة CE



يتم من خلال علامة CE تأكيد استيفاء هذه المنتجات للمتطلبات الأساسية وجميع التوجيهات المعنية حسب بيان المطابقة.

يمكن الاطلاع على بيان المطابقة لدى الشركة الصانعة.

5 التشغيل لأول مرة والتشغيل الاعتيادي

1.5 تشغيل المنتج

- ◀ لا تقم بتشغيل الجهاز إلا بعد غلق الغطاء تماماً.

2.5 تشغيل المنتج

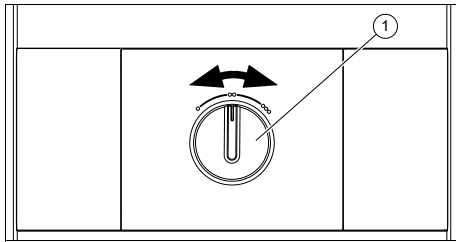
عندما تفتح أحد منافذ الماء الساخن، يعمل المنتج أوتوماتيكياً ويقوم بتسخين ماء الشرب.

وفقاً للمواصفة السارية تبلغ أقصى درجة حرارة خرج مسموح بها للسخانات الكهربائية للماء الجاري 55 °م. تم تحديد أقصى درجة حرارة خرج مسموح بها للمنتج على 55 °م.

يقوم المنتج بالتحكم في درجة الحرارة، وليس كمية الماء المأخوذة.

ترتبط درجة حرارة الماء الساخن بما يلي:

- درجة حرارة دخل الماء
- كمية خرج الماء
- فئة القدرة للمنتج



يمكنك باستخدام مفتاح اختيار درجة الحرارة (1) ضبط درجة حرارة خرج الماء بين 35 °م (الدرجة الأولى، الوضع النهائي الأيسر) و 45 °م (الدرجة الثانية) و 55 °م (الدرجة الثالثة، الوضع النهائي الأيمن).

◀ إذا لم يصل المنتج إلى درجة الحرارة المضبوطة للماء في حالة درجات الحرارة المنخفضة وعند إخراج كمية

0010027037	VED E 18/8 B INT
0010027038	VED E 21/8 B INT
0010027039	VED E 24/8 B INT
0010027040	VED E 27/8 B INT

3 البيانات المدونة على لوحة الصنع

الرمز	المطلوب
	تؤكد العلامة VDE-GS التطابق مع المواصفة القياسية وتؤكد توفر عوامل الأمان المختبرية.
	رمز التطابق مع المواصفة القياسية الخاصة بالتوافق الكهرومغناطيسي
	احرص على قراءة جميع الأدلة.
	باركود مع الرقم المسلسل، يتكون رقم الجزء من 7 حتى 16 رقماً

6 الاختلالات

السريان: كرواتيا

Obavijest u svezi Zakona o održivom gospodarenju otpadom i Pravilnika o gospodarenju otpadom električnom i elektroničkom opremom nalazi se na internetskoj stranici društva Vaillant-
www.vaillant.hr.

كبيرة من الماء، فقم بتقليل كمية الماء لوهلة قصيرة من خلال منفذ الماء.
▷ فيقوم المنتج بزيادة درجة حرارة الماء بسرعة كبيرة.

6 الاختلالات

ليس هناك اختلالات تطراً على المنتج يمكنك التغلب عليها بنفسك.

◀ استعلم لدى الورشة الفنية على وجه السرعة في حالة حدوث أية اختلالات بالمنتج.

7 الصيانة والعناية

1.7 الصيانة

يُشترط لضمان استمرار الجاهزية للعمل وسلامة تشغيل المنتج واعتماديته وطول عمره الافتراضي إجراء أعمال الفحص والصيانة للمنتج كل ثلاث سنوات على يد فني متخصص.

2.7 العناية بالمنتج

◀ قم بتنظيف الغطاء باستخدام قطعة قماش رطبة وقليل من الصابون الخالي من المواد المذيبة.
◀ لا تستخدم أية اسبريهات أو مواد خشنة أو مواد تنظيف أو مواد مذيبة أو أية مواد تنظيف تحتوي على كلور.

8 إعادة التدوير والتخلص

◀ اعد بعملية التخلص من مواد التغليف إلى أحد الفنيين المتخصصين والذي قام بتركيب المنتج.



في حالة تمييز المنتج بهذه العلامة:

◀ في هذه الحالة لا تتخلص من المنتج ضمن القمامة المنزلية.
◀ وبدلاً من ذلك قم بتسليم المنتج إلى أحد مراكز تجميع الأجهزة الكهربائية والإلكترونية القديمة.



إذا كان المنتج يحتوي على بطاريات مميزة بهذه العلامة، فقد يكون هناك بالبطاريات مواد ضارة بالصحة والبيئة.

◀ في هذه الحالة تخلص من البطاريات بتسليمها لمركز تجميع البطاريات.

المحتوى

دليل التركيب

المحتوى

6	السلامة	1
6	الاستخدام المطابق للتعليمات	1.1
6	إرشادات الأمان العامة	2.1
7	اللوائح (المواصفات، القوانين، المعايير)	3.1
8	إرشادات حول الكتيب	2
8	شرح المنتج	3
8	التصميم	1.3
8	الوظيفة	2.3
9	البيانات المدونة على لوحة الصنع	3.3
9	علامة CE	4.3
9	التركيب	4
9	فحص مجموعة التجهيزات الموردة	1.4
9	اختيار مكان التركيب	2.4
9	مسافات التركيب	3.4
10	تركيب المنتج على الجدار	4.4
11	التثبيت	5
	تركيب وصلة الماء البارد ووصلة الماء الساخن	1.5
11	تركيب محدد كمية التدفق 12 لتر / دقيقة	2.5
12	(اختياري)	
12	التوصيل الكهربائي للمنتج	3.5
13	التشغيل	6
13	إخراج الماء من المنتج بدون فقاعات هواء	1.6
14	تركيب الغطاء الخارجي للمنتج	2.6
	تركيب الغطاء الخارجي للمنتج بإدارته بزاوية مقدارها 180°	3.6
14	فحص الوظيفة	4.6
15	التسليم للمشغل	7
15	إعادة التدوير والتخلص	8
15	إصلاح الاختلالات	9
15	شراء قطع الغيار	1.9
15	الفحص والصيانة	10
15	الإيقاف	11
15	إيقاف المنتج مؤقتًا	1.11
16	إيقاف المنتج بشكل نهائي	2.11
17	ملحق	
17	إصلاح الاختلالات	A
17	المواصفات الفنية	B

2.1 إرشادات الأمان العامة

1.2.1 خطر من جراء نقص الكفاءة

لا يجوز القيام بالأعمال التالية إلا من خلال أحد الفنيين المتخصصين المؤهلين بالقدر الكافي للقيام بذلك:

- التركيب
- الفك
- التثبيت
- التشغيل
- الفحص والصيانة
- الإصلاح
- الإيقاف

◀ احرص على التصرف وفقاً لأحدث التطورات التقنية.

السريان: هونج كونج

في هذا الدليل يُطلق على فني تركيب الغاز المسجل عموماً "الفني المتخصص".
في هذا الدليل يُطلق على فني التركيبات الكهربائية المسجل عموماً "الفني الكهربائي".

2.2.1 خطر حدوث ضرر مادي من جراء التجمد

◀ لا تقم بتركيب المنتج في أماكن مُعرضة لخطر التجمد.

3.2.1 خطر على الحياة من جراء حدوث صدمة كهربائية

إذا قمت بلامسة أجزاء مكهربة فإنك تعرض حياتك للخطر جراء حدوث صدمة كهربائية.
قبل العمل على المنتج:

- ◀ افصل المنتج عن شبكة التيار الكهربائي من خلال إيقاف جميع مصادر إمداد التيار بفصل جميع الأقطاب (تجهيزة فصل كهربائية مزودة بفتحة تلامس لا تقل عن 3 مم كالمصهر أو قاطع دائرة).

1.1 الاستخدام المطابق للتعليمات

في حالة الاستخدام غير السليم أو المخالف للتعليمات يمكن أن تنشأ أخطار على حياة المستخدم أو الآخرين أو قد تحدث تلفيات بالمنتج أو غيره من الممتلكات الأخرى.
هذا المنتج

- يجب استخدامه فقط لتسخين ماء الشرب.
 - مناسب فقط للاستخدام المنزلي في الأماكن المغلقة والخالية من الصقيع.
 - غير مناسب للتشغيل في وصلات التدوير.
- الاستخدام المطابق للتعليمات يشتمل على:

- مراعاة أدلة التشغيل والتركيب والصيانة المرفقة مع المنتج وكذلك جميع أجزاء النظام الأخرى

- التثبيت والتركيب تبعاً لترخيص المنتج والنظام
- الالتزام بشروط الفحص والصيانة الواردة في الأدلة.

يشمل الاستخدام المطابق للتعليمات أيضاً التركيب طبقاً لكود IP.

أي استخدام آخر بخلاف ما هو موضح في هذا الدليل المرفق أو استخدام المنتجات بشكل يتجاوز ما هو موضح يعتبر مخالفاً للتعليمات. كما أن أي استخدام في الأغراض التجارية والصناعية بشكل مباشر يعتبر أيضاً مخالفاً للتعليمات.

تنبيه!

ممنوع إساءة استخدام المنتجات بأي شكل.



7.2.1 خطر الإصابة بحروق أو باكتواءات بفعل الأجزاء الساخنة

◀ لا تقم بأية أعمال على الأجزاء إلا بعد أن تبرد.

8.2.1 خطر حدوث ضرر مادي بفعل العدة غير المناسبة

◀ استخدم العدة المناسبة.

3.1 اللوائح (المواصفات، القوانين، المعايير)

◀ تراعى القوانين، والأوامر، والمواصفات، والمعايير، واللوائح المحلية.

◀ قم بالتأمين ضد معاداة التشغيل.

◀ تأكد من عدم وجود تيار كهربائي.

4.2.1 خطر على الحياة من جراء حدوث صدمة كهربائية بسبب وصلات الإمداد والتوصيلات الناقلة للجهد الكهربائي

يجب أن يكون ماء الشرب المستخدم له مقاومة نوعية ≤ 900 أوم سم عند 15°م . وإلا فلا يجوز تشغيل المنتج.

◀ استعلم قبل التركيب من مرفق المياه المحلي عن مقاومة الماء والموصلية.

5.2.1 خطر على الحياة من جراء تركيب الأجزاء الكهربائية بشكل خاطئ

◀ يجب توصيل المنتج بالطرف أو السلك الأرضي

◀ يجب أن يكون المنتج موصلاً باستمرار بشبكة أسلاك ثابتة.

6.2.1 خطر الإصابة باكتواءات من جراء الماء الساخن

من خلال النظام الحراري الشمسي المشغل بشكل مسبق يمكن أيضاً أن تزيد درجات حرارة الماء الساخن على 42°م في ظل ضبط تجهيزة الحماية من الاكتواء.

إذا تم تشغيل نظام حراري شمسي قبل تشغيل المنتج، فيجب عندئذ تحديد درجة حرارة دخل الماء من خلال اتخاذ الاحتياطات التركيبية (مثلاً صمام خلط).

الاستعمال: VED 18 - 24/8

◀ قم بتركيب صمام خلط يحدد درجة حرارة دخل الماء على 55°م .

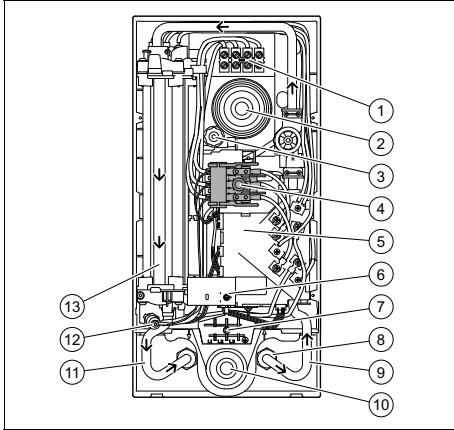
الاستعمال: VED 27/8

◀ قم بتركيب صمام خلط يحدد درجة حرارة دخل الماء على 25°م .

إرشادات حول الكتيب 2

3 شرح المنتج

1.3 التصميم



1	طرف التوصيل بالشبكة	8	مصفاة
2	واقية تمرير الكابلات	9	وصلة الماء البارد
3	العلوية	10	واقية تمرير الكابلات السفلية
4	بريمة ضبط	11	وصلة الماء الساخن
5	مفتاح الأمان	12	محدد درجة حرارة
6	الوحدة الإلكترونية	13	مفتاح اختيار درجة الحرارة (3 درجات) الأمان
7	موضع اختياري لطرف التوصيل بالشبكة السفلي		

2.3 الوظيفة

يقوم المنتج بتسخين ماء الشرب بناء على فكرة تسخين الماء الجاري عن طريق سلك مكشوف في كتلة التسخين.

تقوم الوحدة الإلكترونية بقياس درجة حرارة الماء في مدخل الماء البارد وكذلك الدفق الحجمي. ومن واقع كلتا القيمتين يتم احتساب القدرة الكهربائية اللازمة للوصول إلى درجة حرارة الماء الساخن المطلوبة. يمكن ضبط درجة الحرارة باستخدام مفتاح اختيار درجة الحرارة على 3 درجات (35 °م و 45 °م و 55 °م).

ترتبط درجة حرارة الماء الساخن بما يلي:

- درجة حرارة دخل الماء
- كمية خرج الماء
- فئة القدرة للمنتج

إذا لم يتم الوصول إلى درجة حرارة الماء الساخن المضبوطة، فقم بتقليل كمية الماء.

2 إرشادات حول الكتيب

- ◀ يجب مراعاة جميع أدلة التشغيل المرفقة بأجزاء الجهاز.
- ◀ احفظ هذا الدليل وكذلك جميع المستندات الأخرى السارية للاستعانة بها لاحقاً عند الحاجة.

يسري هذا الدليل فقط على:

المنتج - رقم الجزء

السريان: ألبانيا

أو البوسنة والهرسك

أو البوسنة والهرسك

أو مصر

أو هونج كونج

أو كرواتيا

أو المجر

أو الهند

أو كوسوفو

أو كوسوفو

أو مقدونيا

أو البرتغال

أو صربيا





أو سلوفاكيا

أو تركيا

0010027037	VED E 18/8 B INT
0010027038	VED E 21/8 B INT
0010027039	VED E 24/8 B INT
0010027040	VED E 27/8 B INT

4 التركيب

3.3 البيانات المدونة على لوحة الصنع

الرمز	المطلوب
	تؤكد العلامة VDE-GS التطابق مع المواصفة القياسية المختبرة. وتؤكد توفر عوامل الأمان المختبرة.
	رمز التطابق مع المواصفة القياسية الخاصة بالتوافق الكهرومغناطيسي
	احرص على قراءة جميع الأدلة.
	باركود مع الرقم المسلسل، يتكون رقم الجزء من 7 حتى 16 رقما

4.3 علامة CE



يتم من خلال علامة CE تأكيد استيفاء هذه المنتجات للمتطلبات الأساسية وجميع التوجيهات المعنية حسب بيان المطابقة.

يمكن الاطلاع على بيان المطابقة لدى الشركة الصانعة.

4 التركيب

1.4 فحص مجموعة التجهيزات المورد

العدد	المسمى
1	المنتج
1	دليل التشغيل والتركيب
1	كيس يحتوي على عناصر التثبيت (2 برغي، 2 خابور، 3 مانع تسرب، 1 برغي تثبيت خاص)
1	وصلة الماء البارد G 1/2 بوصة مع صمام قطع الماء البارد
1	وصلة الماء الساخن G 1/2 بوصة
2	حلمة مزدوجة
1	محدد كمية التنفق 12 لتر/يحد أدنى
1	مصفاة لمداخل الماء البارد
1	لوحة تركيب
1	قالب التركيب

2.4 اختيار مكان التركيب

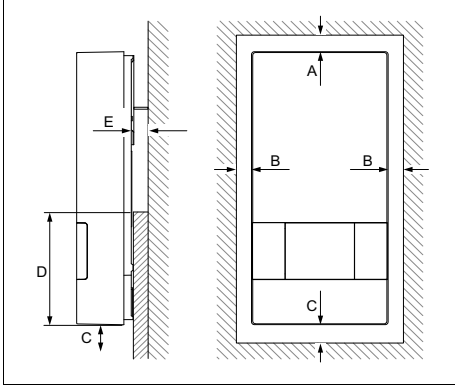
قم بتركيب المنتج قدر الإمكان بالقرب من منافذ الماء الأكثر استخداما.

ملحوظة

ويجوز أيضا تركيب المنتج فوق حوض الاستحمام أو في نطاق الدش.



3.4 مسافات التركيب

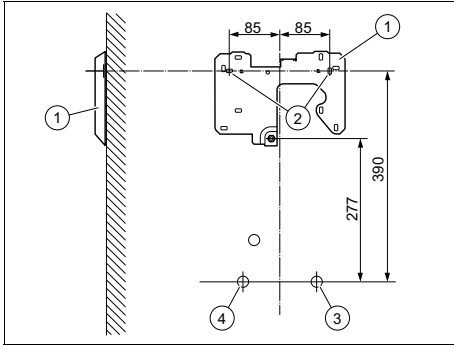


$$\begin{aligned} A &\leq 50 \text{ مم} & D &\leq 130 \text{ مم} \\ B &\leq 50 \text{ مم} & E &\geq 22 \text{ مم} \\ C &\leq 120 \text{ مم} \end{aligned}$$

يجب أن يكون سطح ارتكاز المنتج على الجدار مستويا عند النطاق السفلي للمنتج (D).

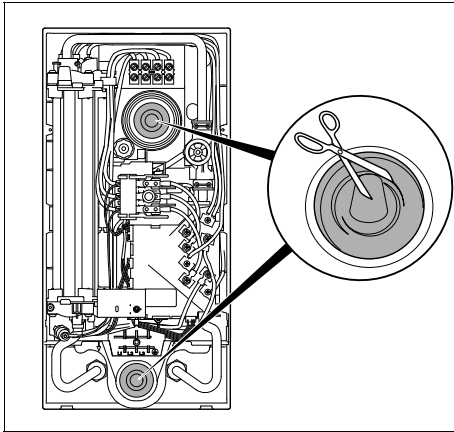
التركيب 4

3.4.4 تركيب المنتج



- | | | | |
|---|--------------|---|-------------------|
| 1 | لوحة تركيب | 3 | وصلة الماء البارد |
| 2 | نقاط التثبيت | 4 | وصلة الماء الساخن |

1. أمسك قالب التركيب بيدك وقم بتحديد علامات نقاط التثبيت (2) على الجدار.
- محاذاة المنتج: رأسياً على الجدار
2. قم بتثبيت لوحة التركيب (1) باستخدام الخوابير والبراغي بنقاط التثبيت.



خطراً!

خطر الصعق الكهربائي من جراء توغل الماء للداخل

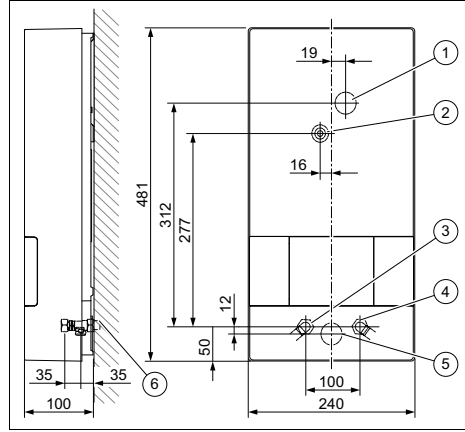
تمنع واقية تمرير الكابلات توغل الماء على طول كابل التوصيل بالشبكة إلى داخل المنتج.

◀ لا تقم أبداً بقص واقية تمرير الكابلات بالكامل.



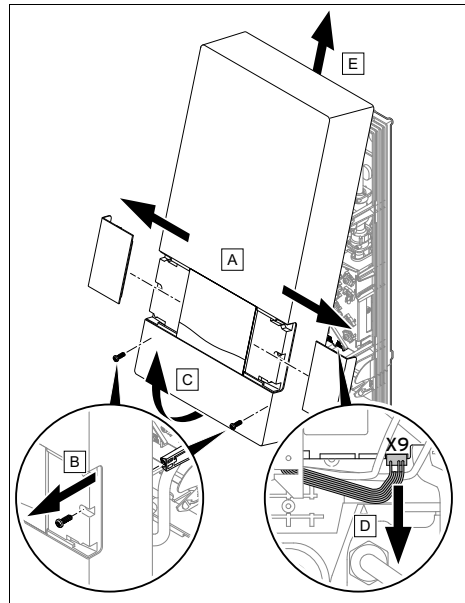
4.4 تركيب المنتج على الجدار

1.4.4 الأبعاد



- | | | | |
|---|------------------------------|---|------------------------------|
| 1 | واقية تمرير الكابلات العلوية | 4 | وصلة الماء البارد بوصة G 1/2 |
| 2 | عنصر التثبيت المركزي | 5 | واقية تمرير الكابلات السفلية |
| 3 | وصلة الماء الساخن بوصة G 1/2 | 6 | الفلانوط الخارجي بوصة G 1/2 |

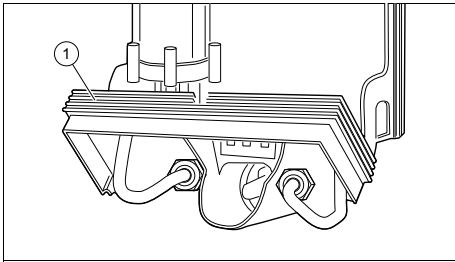
2.4.4 خلع الغطاء الخارجي للمنتج



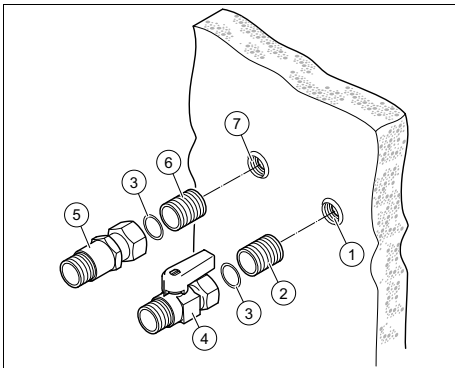
◀ قم بفك الغطاء الخارجي للمنتج كم هو موضح.


1.5 تركيب وصلة الماء البارد ووصلة الماء الساخن

1. يراعى ما يلي عند تركيب وصلات الماء:
 - لا يلزم وجود صمام أمان في وصلة الماء البارد.
 - يمكن أن تكون جميع وصلات الماء البارد والساخن من الفولاذ أو النحاس أو البلاستيك.
 - يجب أن يكون المنتج موصلاً بشكل دائم بوصلات مياه ثابتة. ولا يُسمح بتوصيله بشكل مؤقت بوصلات خرطومية.
 - لا يُسمح بتوصيل وصلة ماء من أي نظام تسخين ماء آخر بوصلة الماء البارد للمنتج.
 - لا يُسمح بتوصيل محابس الماء أو ما شابه مباشرة بوصلة الماء الساخن للمنتج.



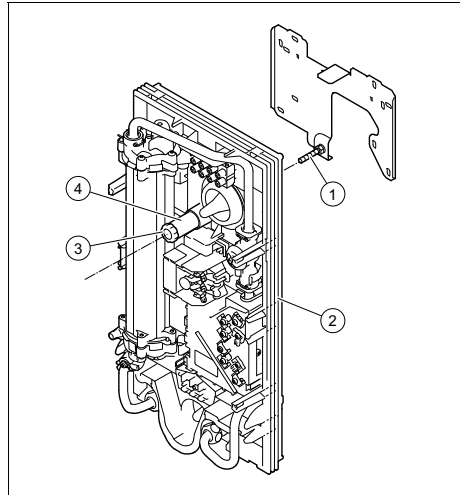
2. لتسهيل عملية تركيب وصلة الماء، يمكن طي الجزء السفلي لإطار المنتج إلى أعلى (1).
 - لا تخلع الإطار القابل للطي.



- احترس!** 
- خطر حدوث أضرار من جراء وجود مواضع تسريب!**
- يمكن أن تؤدي الإجهادات الميكانيكية بمواسير الوصلات إلى وجود مواضع تسريب، ومن ثم إلحاق أضرار بالمنتج.

- ◀ قم بقص طرف واقية تمرير الكابلات بحيث تحيط الفلحة بإحكام بكابل التوصيل بالشبكة.

3. تبعا لموضع كابل التوصيل بالشبكة، قم بقص واقية تمرير الكابلات العلوية أو السفلية.
4. قم بتمرير الكابل عبر واقية تمرير الكابلات إلى داخل المنتج.



5. قم بتركيب المنتج (2) على برغي التثبيت (1) بلوحة التركيب.
6. اضبط المنتج بواسطة بريمة الضبط (4).
7. قم بتثبيت المنتج بواسطة برغي التثبيت (3).

5 التثبيت

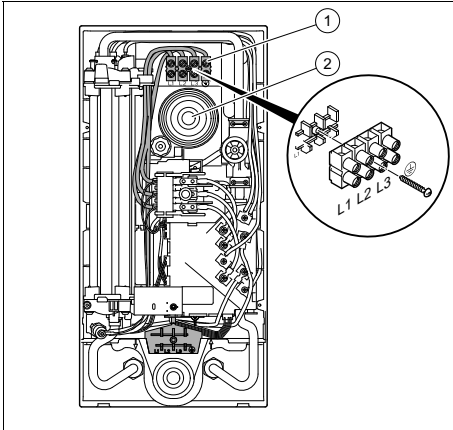
1. في حالة استخدام المواسير البلاستيكية، اقتصر على تلك المواسير البلاستيكية المصرح بها للتشغيل العادي عند درجة حرارة 65° م.
2. في حالة استخدام المواسير البلاستيكية اقتصر على تلك المواسير البلاستيكية، التي تتحمل درجة الحرارة القصوى 95° م والضغط الأقصى 1 ميجاباسكال (10 بار) لمدة لا تقل عن ساعة (راجع بيانات الجهة الصانعة).
3. اشطف وصلات الماء البارد بعناية قبل التركيب.

التثبيت 5

3.5 التوصيل الكهربائي للمنتج

1. يراعى عند تركيب الأجزاء الكهربائية البيانات المدونة على لوحة الصنع.
2. قم بتحقيق المتطلبات التالية:
 - يجب تركيب المنتج عن طريق وصلة ثابتة.
 - ويجب أن تكون الوصلة الثابتة قابلة لفصل جميع الأقطاب بالموقع عن طريق تجهيزة فصل مزودة بفتحة تلامس لا تقل عن 3 مم (مثلا من خلال قاطع دائرة).
 - يجب توصيل المنتج بالطرف أو السلك الأرضي عند استخدام واقية تمرير الكابلات السفلية، يمكن تمرير كابل التوصيل بالشبكة الكهربائية المركب من قبل المصنع للتوصيل الكهربائي في الجزء السفلي.

1.3.5 تمرير الوصلة الكهربائية بأعلى



1. قم بتمرير كابل التوصيل عبر واقية تمرير الكابلات العلوية (2).
2. قم بتوصيل الأطوار كل على حدة بطرف التوصيل بالشبكة (L1، L2، و L3).
3. قم بتوصيل وصلة الأرضي PE في \oplus .

◀ تجنب حدوث إجهادات ميكانيكية بمواسير الوصلات!

3. قم بإحكام كلتا الحلمتين المزدوجتين (2) و (6) ضد التسريب واربط الحلمات المزدوجة مع الوصلات في الجدار (1) و (7).
4. ضع موانع التسرب (3) في صواميل الوصل الخاصة بوصلة الماء البارد (4) ووصلة الماء الساخن (5).
5. اربط قطعة وصلة الماء البارد (4) مع الحلمة المزدوجة (2) لوصلة الماء البارد في الجدار (1).
6. اربط قطعة وصلة الماء الساخن (5) مع الحلمة المزدوجة (6) لوصلة الماء الساخن في الجدار (7).
7. ضع مانع تسرب في صامولة الوصل الخاصة بوصلة الماء الساخن الموجودة جهة الجهاز.

احترس!

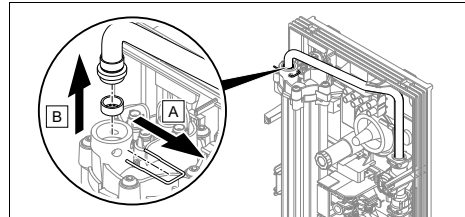


خطر حدوث أضرار من جراء انسداد المواسير بسبب وجود أجسام غريبة في الماء.

- لا يجوز تشغيل المنتج دون وجود مصفاة .
- ◀ إذا كنت ترغب في تركيب وصلة الماء البارد، فعندئذ يتعين عليك تركيب مصفاة الفلتر الموردة مع المنتج في مدخل الماء البارد للمنتج.

8. اربط وصلات الجهاز مع وصلات الماء البارد والماء الساخن.
9. قم بارجاع الجزء السفلي لإطار المنتج إلى وضعه الأصلي حتى يثبت.

2.5 تركيب محدد كمية التدفق 12 لتر /دقيقة (اختياري)



◀ قم بتركيب محدد كمية التدفق كما هو موضح.

2.3.5 تمرير الوصلة الكهربائية بأسفل

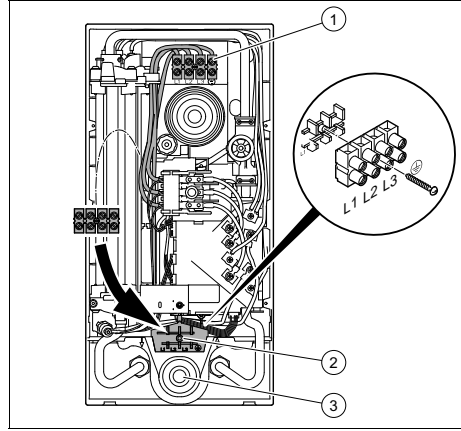
6 التشغيل

1.6 إخراج الماء من المنتج بدون فقاعات هواء

احترس! خطر حدوث أضرار من جراء التشغيل على الجاف لأسلاك التسخين

يمكن تمرير شريط فقاعات في المواسير عند التشغيل لأول مرة عند التشغيل على الجاف لأسلاك التسخين.

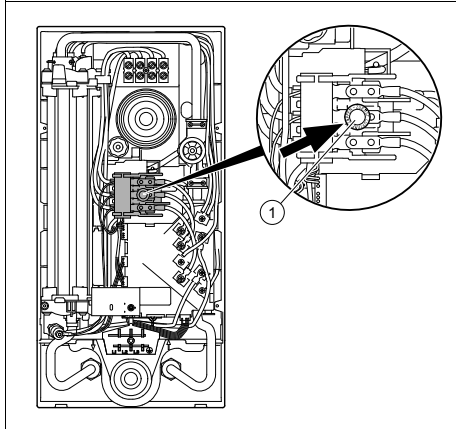
◀ قم بإخراج الماء بدون فقاعات هواء عبر المنتج قبل التشغيل لأول مرة.



1. افصل المنتج عن الجهد الكهربائي.
2. افتح صمام قطع الماء البارد في وصلة الماء البارد.
3. افتح صمام قطع الماء الساخن لمدة دقيقة واحدة على الأقل.
4. أغلق وافتح صمام منفذ الماء الساخن عدة مرات.

ملحوظة

لن تعد هناك ضرورة لتصريف الهواء بشكل إضافي في التشغيل العادي.



5. اضغط على مفتاح الأمان (1).

1. قم بتمرير كابل التوصيل عبر واقية تمرير الكابلات السفلية (3).
2. قم بفك طرف التوصيل بالشبكة (1).
3. قم بتمديد طرف التوصيل بالشبكة بما في ذلك الكابلات الداخلية بالموضع السفلي (2) في المنتج.
4. أحكم ربط طرف التوصيل بالشبكة بالموضع السفلي.
5. تأكد من تمديد كابلات طرف التوصيل بالشبكة بشكل صحيح.
6. قم بتوصيل الأطوار كل على حدة بطرف التوصيل بالشبكة L1، L2، و L3.
7. قم بتوصيل وصلة الأرضي PE في (⊕).

3.3.5 تركيب مرحل فصل الأحمال

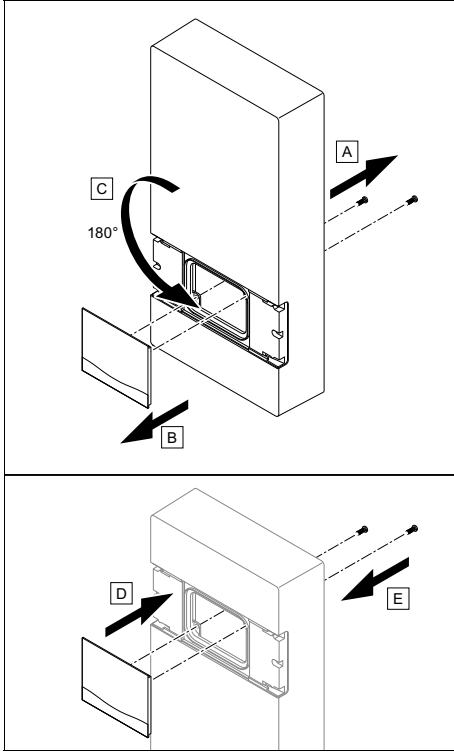
عند الحاجة يمكن تشغيل مرحل فصل أحمال من المتداول في الأسواق قبل تشغيل المنتج. وتتمثل مهمة المرحل في إيقاف الأجهزة الأخرى المستهلكة للتيار أثناء إخراج الماء الساخن عبر المنتج، كي لا يحدث تحميل زائد على التركيبات المنزلية. ويجب أن يفي مرحل فصل الأحمال بالمعايير التالية:

- تيار بدء التشغيل > 15 أمبير
- التيار المستمر < 50 أمبير

- ◀ قم بتركيب مرحل فصل الأحمال في الموصل الخارجي L2.
- ◀ إذا كان المنتج بديلاً لجهاز قديم، فقم عندئذ بتغيير مرحل فصل الأحمال أيضاً.

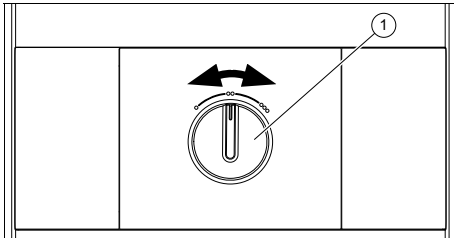
التشغيل 6

3.6 تركيب الغطاء الخارجي للمنتج بإدارته بزاوية مقدارها 180°



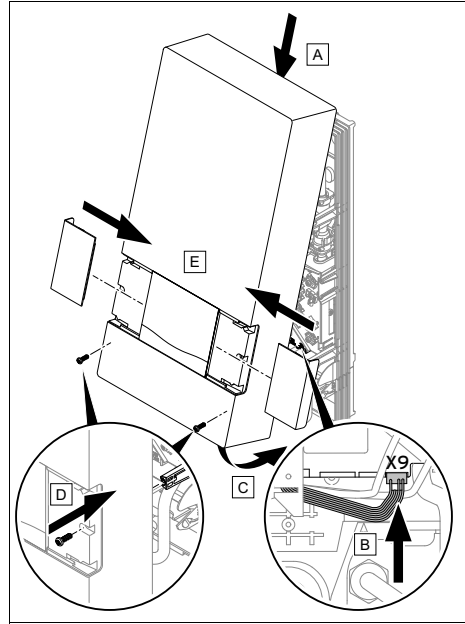
- ◀ قم بفك نطاق الاستعمال من الغطاء الخارجي للمنتج.
- ◀ أدر الغطاء الخارجي للمنتج بزاوية مقدارها 180°.
- ◀ قم بتركيب نطاق الاستعمال في الغطاء الخارجي للمنتج.
- ◀ قم بتركيب الغطاء الخارجي للمنتج. (← صفحة 14)

4.6 فحص الوظيفة



1. قم بتوصيل المنتج بشبكة التيار الكهربائي (تشغيل قاطع التيار الكهربائي).
2. افحص قدرة المنتج أثناء سريان الماء بأحد منافذ الماء.

2.6 تركيب الغطاء الخارجي للمنتج



إذا لم يكن كابل مفتاح اختيار درجة الحرارة موصلاً بالوحدة الإلكترونية، فعندئذ لا تستطيع الوحدة الإلكترونية التحكم في القدرة. وتبلغ درجة حرارة خرج الماء 30°م.
◀ قم بتركيب الغطاء الخارجي للمنتج كما هو موضح.

ملحوظة

تحقق من التركيب الصحيح للغطاء الخارجي للمنتج.



7 التسليم للمشغل

3. أدر مفتاح اختيار درجة الحرارة (1) من الوضع الدافئ للدرجة الأولى = حوالي 35 °م (الوضع النهائي الأيسر) مروراً بالدرجة الثانية حوالي 45 °م إلى الوضع الساخن للدرجة الثالثة = حوالي 55 °م (الوضع النهائي الأيمن).

10 الفحص والصيانة

- ◀ قم كل ثلاث سنوات بإجراء فحص وظيفي وفحص بالنظر للمنتج.
- ◀ إذا كان الماء يحتوي على كمية كبيرة من الترسبات الجيرية، فقم بإزالة الترسبات الجيرية عن المنتج بصورة أكثر تكراراً.
- ◀ إذا كان الماء يحتوي بشكل كبير على جزيئات عالقة، فيجب تغيير مصفاة الماء في مسار الماء البارد بصورة أكثر تكراراً. وتقوم مصفاة الماء في الوقت نفسه بوظيفة الإحكام ضد التسريب.
- ◀ قم بتغيير مصفاة الماء في وصلة الماء البارد. احرص على التثبيت الصحيح لوظيفة الإحكام ضد التسريب.
- ◀ افحص ماسورة الماء الساخن بين كتلة التسخين ووصلة الماء الساخن من حيث وجود ترسبات.
- ◀ قم عند إعادة التجميع بتركيب مانع تسريب مفلطح جديد بوصلة الماء الساخن.
- ◀ تحقق مما إذا كانت إزالة الترسبات الجيرية عن المنتج أمراً ضرورياً. قم بإزالة الترسبات الجيرية عن المنتج عند الحاجة.
- ◀ إذا كان من الضروري إجراء إزالة كاملة للترسبات الجيرية، فقم بتوصيل مضخة لإزالة الترسبات الجيرية بين وصلة الماء البارد والساخن.
- ◀ اشطف المنتج بالماء جيداً بعد كل عملية إزالة للترسبات الجيرية.
- ◀ قم بإخراج الماء عبر المنتج بدون فقاعات هواء بعد إزالة الترسبات الجيرية. (← صفحة 13)

11 الإيقاف

1.11 إيقاف المنتج مؤقتاً

1. افصل المنتج عن الجهد الكهربائي.
2. أغلق صمام غلق الماء البارد.

7 التسليم للمشغل

1. قم بتسليم المشغل جميع أدلة ومستندات الجهاز المخصصة له كي يحتفظ بها.
2. تصفح دليل التشغيل مع المشغل وأجب على أسئلته عند اللزوم.
3. احرص بوجه خاص على تنبيه المشغل إلى إرشادات السلامة التي يجب أن يلتزم بها.
4. قم بتنبيه المشغل إلى أنه ينشأ خطر الاكتواء بدءاً من درجة حرارة 43 °م للماء الساخن.
5. قم بتنبيه المشغل إلى أنه لا يجوز القيام بخلع غطاء المنتج أو إصلاح المنتج بنفسه بأي حال من الأحوال.
6. قم بتنبيه المشغل إلى ضرورة إجراء فحص/صيانة دورية للجهاز بمعرفة فني متخصص (عقد الفحص/الصيانة).

8 إعادة التدوير والتخلص

التخلص من مواد التغليف

- ◀ التخلص من مواد التغليف بطريقة سليمة.
- ◀ تراعى جميع اللوائح المهمة المتعلقة بذلك.

9 إصلاح الاختلالات

- تجد جدول إزالة الاختلالات بالملحق.
- إصلاح الاختلالات (← صفحة 17)

1.9 شراء قطع الغيار

تم اعتماد الأجزاء التركيبية الأصلية للمنتج في إطار اختبار المطابقة بمعرفة الجهة الصانعة. وفي حالة استخدام أجزاء أخرى غير معتمدة أو غير مصرح بها أثناء أعمال الصيانة أو الإصلاح، فقد يؤدي ذلك إلى إلغاء مطابقة المنتج ويصبح المنتج بالتالي غير مطابق للمعايير السارية.

ولذلك نوصي بضرورة استخدام قطع الغيار الأصلية من الجهة الصانعة، لأنها الوحيدة التي تضمن تشغيل المنتج بطريقة سليمة وأمنة. وللحصول على المعلومات الخاصة بقطع غيار الأصلية المتاحة، يمكنك استخدام عنوان الاتصال الموضح على الصفحة الخلفية بالدليل المرفق.

الإيقاف 11

2.11 إيقاف المنتج بشكل نهائي

1. افصل المنتج عن الجهد الكهربائي.
2. أغلق صمام غلق الماء البارد.
3. قم بجل وصلات الماء البارد والماء الساخن.
4. قم بتجميع الماء المتبقي في المنتج (حتى 0,4 لتر) بواسطة وعاء مناسب.
5. قم بفك المنتج.

A إصلاح الاختلالات

الخلل	السبب المُحتمل	الإجراء
المنتج خال من الجهد الكهربائي	تم إطلاق المصهر المنزلي	◀ قم بتغيير الوحدة الإلكترونية.
	تم إطلاق مفتاح الأمان في المنتج	◀ قم بتغيير الوحدة الإلكترونية.
لا يوجد ماء دافئ، يظل الماء بارداً	المنتج خال من الجهد الكهربائي	◀ افحص ل1، L2 و L3 مع PE (230 فلت) و L1، L2 و L3 مع بعضهما البعض (400 فلت). 1. في حالة عدم توفر جهد كهربائي، تصرف كما هو موضح في موضوع الخلل «المنتج خال من الجهد الكهربائي».
	قيمة القياس بكتلة التسخين (الوصلة 1 مع الوصلة 4) أكبر من 200 أوم	◀ قم بتغيير كتلة التسخين.
	لا تصدر طفقتة المرحل بالوحدة الإلكترونية عند بداية إخراج الماء	◀ قم بتغيير الطارة المجنحة.
	سبب آخر	◀ قم بتغيير الوحدة الإلكترونية.
أصبح الماء غير ساخن بدرجة كافية	لم يتم ضبط درجة الحرارة المرجعية والدفق الحجمي بشكل صحيح	◀ اضبط درجة الحرارة المرجعية على حوالي 40 °م والدفق الحجمي على حوالي 5 لتر/دقيقة.
	قيمة القياس بكتلة التسخين (الوصلة 1 مع الوصلة 4) أكبر من 200 أوم	◀ قم بتغيير كتلة التسخين.
	لا تصدر طفقتة المرحل بالوحدة الإلكترونية إلا عندما يزيد معدل الدفق على 4 لتر/دقيقة	◀ قم بتغيير الطارة المجنحة.
	سبب آخر	◀ قم بتغيير الوحدة الإلكترونية.

B المواصفات الفنية

المواصفات الفنية – نقاط عامة

VED E 27/8 B INT	VED E 24/8 B INT	VED E 21/8 B INT	VED E 18/8 B INT	
3 درجات: 35، 45، 55 °م	3 درجات: 35، 45، 55 °م	3 درجات: 35، 45، 55 °م	3 درجات: 35، 45، 55 °م	ضبط درجة الحرارة
ملف التسخين ذو السلك المكشوف	ملف التسخين ذو السلك المكشوف	ملف التسخين ذو السلك المكشوف	ملف التسخين ذو السلك المكشوف	مولدات الحرارة لنظام التدفئة
0,4 لتر	0,4 لتر	0,4 لتر	0,4 لتر	السعة الاسمية
1/2 بوصة G	1/2 بوصة G	1/2 بوصة G	1/2 بوصة G	وصلة الماء البارد والساخن جهة الجهاز
240 مم	240 مم	240 مم	240 مم	أبعاد الجهاز، العرض
481 مم	481 مم	481 مم	481 مم	أبعاد الجهاز، الارتفاع
100 مم	100 مم	100 مم	100 مم	أبعاد الجهاز، العمق
4,4 كجم	4,4 كجم	4,4 كجم	4,4 كجم	الوزن ممتلئ بحوالي
IP 25	IP 25	IP 25	IP 25	نوع الحماية

المواصفات الفنية – التشغيل بالماء الساخن

VED E 27/8 B INT	VED E 24/8 B INT	VED E 21/8 B INT	VED E 18/8 B INT	
25 °م	55 °م	55 °م	55 °م	درجة حرارة دخل الماء القصوى Tin max. المسموح بها
0.015 ميجاباسكال	0.015 ميجاباسكال	0.015 ميجاباسكال	0.015 ميجاباسكال	أقل ضغط تدفق عند التشغيل
3 لتر/دقيقة	3 لتر/دقيقة	3 لتر/دقيقة	3 لتر/دقيقة	كمية الماء لدى التشغيل
2.5 لتر/دقيقة	2.5 لتر/دقيقة	2.5 لتر/دقيقة	2.5 لتر/دقيقة	كمية الماء لدى الإيقاف
10 لتر/دقيقة	8 لتر/دقيقة	8 لتر/دقيقة	8 لتر/دقيقة	أقصى كمية تدفق
12 لتر/دقيقة	12 لتر/دقيقة	12 لتر/دقيقة	12 لتر/دقيقة	أقصى كمية تدفق مع محدد 12 لتر
1.0 ميجاباسكال	1.0 ميجاباسكال	1.0 ميجاباسكال	1.0 ميجاباسكال	الضغط الإضافي المسموح به

المواصفات الفنية – الكهرباء

VED E 27/8 B INT	VED E 24/8 B INT	VED E 21/8 B INT	VED E 18/8 B INT	
400 فلت	400 فلت	400 فلت	400 فلت	الجهد الكهربائي الاسمي
27 كيلو واط	24 كيلو واط	21 كيلو واط	18 كيلو واط	القدرة الاسمية
39 أمبير	35 أمبير	31 أمبير	26 أمبير	التيار الاسمي
40 أمبير	40 أمبير	32 أمبير	32 أمبير	مصهر الحماية
$\Omega \cdot \text{cm} \leq 900$	$\Omega \cdot \text{cm} \leq 900$	$\Omega \cdot \text{cm} \leq 900$	$\Omega \cdot \text{cm} \leq 900$	المقاومة المحددة $p15 \geq$ (عند θ بارد $35 \geq$ م°)
$\geq 1,111.0$ ميكروسيهينز/سم	$\geq 1,111.0$ ميكروسيهينز/سم	$\geq 1,111.0$ ميكروسيهينز/سم	$\geq 1,111.0$ ميكروسيهينز/سم	إمكانية التوصيل المحددة $\sigma 15 \geq$ (عند θ بارد $35 \geq$ م°)
PE~3، 400 فلت / 50 هرتز	PE~3، 400 فلت / 50 هرتز	PE~3، 400 فلت / 50 هرتز	PE~3، 400 فلت / 50 هرتز	وصلة الكهرباء

Operating instructions

Contents

1	Safety	20
1.1	Intended use	20
1.2	General safety information.....	20
1.3	Risk of scalding caused by hot water	21
2	Notes on the documentation	22
3	Information on the data plate	22
4	CE marking	22
5	Start-up and operation	22
5.1	Starting up the product	22
5.2	Operating the product.....	22
6	Faults	23
7	Maintenance and care	23
7.1	Maintenance	23
7.2	Caring for the product.....	23
8	Recycling and disposal.....	23



1 Safety

1 Safety

1.1 Intended use

There is a risk of injury or death to the user or others, or of damage to the product and other property in the event of improper use or use for which it is not intended.

This product

- Must only be used to heat up potable water.
- Is only suitable for household use within enclosed, frost-free rooms.
- Is not suitable for operation in secondary return pipes.

Intended use includes the following:

- observance of the operating instructions included for the product and any other installation components
- compliance with all inspection and maintenance conditions listed in the instructions.

This product can be used by children aged from 3 years and above and persons with reduced physical, sensory or mental capabilities or lack of experience and knowledge if they have been given supervision or instruction concerning use of the product in a safe way and understand the hazards in-

involved. Children must not play with the product. Cleaning and user maintenance work must not be carried out by children unless they are supervised.

Any other use that is not specified in these instructions, or use beyond that specified in this document, shall be considered improper use. Any direct commercial or industrial use is also deemed to be improper.

Caution.

Improper use of any kind is prohibited.

1.2 General safety information

Live lines and connections may cause a potentially lethal electric shock.

- ▶ Never remove the casing.
- ▶ Never attempt to carry out maintenance or repair work on the product yourself.
- ▶ Faults and damage should be immediately eliminated by a competent person.
- ▶ Adhere to the maintenance intervals specified.
- ▶ Carefully read the enclosed instructions and all other applicable documents, particularly the **Safety** section and the warnings.





- ▶ Only carry out the activities for which instructions are provided in these operating instructions.

1.3 Risk of scalding caused by hot water

The outlet temperatures at the draw-off points can be up to approx. 55 °C.

- ▶ When using the product, ensure that you do not scald yourself.
- ▶ If you want to be protected from scalding, ask your competent person to activate the product's scald protection function.



2 Notes on the documentation

2 Notes on the documentation

- ▶ Always observe all operating instructions enclosed with the installation components.
- ▶ Store these instructions and all other applicable documents for further use.

These instructions apply only to:

Product article number

Validity: Albania

OR Bosnia and Herzegovina

OR Bosnia and Herzegovina

OR Egypt

OR Hong Kong

OR Croatia

OR Hungary

OR India

OR Kosovo

OR Kosovo

OR Macedonia

OR Portugal



OR Serbia



OR Slovenia

OR Turkey

VED E 18/8 B INT	0010027037
VED E 21/8 B INT	0010027038
VED E 24/8 B INT	0010027039
VED E 27/8 B INT	0010027040

3 Information on the data plate

Symbol	Meaning
	The VDE GS mark confirms that the unit complies with standards and has been tested for safety.
	Symbol confirming conformity with the electromagnetic compatibility standard

Symbol	Meaning
	Read all of the instructions.
	Barcode with serial number, The 7th to 16th digits of the serial number form the article number

4 CE marking



The CE marking shows that the products comply with the basic requirements of the applicable directives as stated on the declaration of conformity.

The declaration of conformity can be viewed at the manufacturer's site.

5 Start-up and operation

5.1 Starting up the product

- ▶ Only start up the product once the casing has been completely closed.

5.2 Operating the product

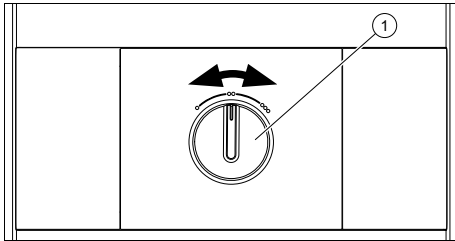
When you open a domestic hot water draw-off point, the product automatically switches on and heats up the potable water.

In accordance with the applicable standards, the maximum permissible outlet temperature for electric instantaneous water heaters is 55 °C. The maximum outlet temperature for the product has been restricted to 55 °C.

The product regulates the temperature but does not regulate the volume of water that is drawn.

The domestic hot water temperature depends on:

- Water inlet temperature
- Water outlet volume
- Performance category of the product



You can use the temperature selector (1) to set an outlet temperature between 35 °C (stage 1, left-hand stop), 45 °C (stage 2) and 55 °C (stage 3, right-hand stop).

- ▶ If the product does not reach the set water temperature at low temperatures when drawing a large volume of water, temporarily reduce the water volume at the draw-off point.
 - ◁ The product increases the water temperature very quickly.

6 Faults

There are no faults in the product that you are able to eliminate yourself.

- ▶ In the event of any product fault, inform your heating specialist company immediately.

7 Maintenance and care

7.1 Maintenance

An inspection every three years and maintenance of the product carried out by a competent person is a prerequisite for ensuring that the product is permanently ready and safe for operation, reliable, and has a long working life.

7.2 Caring for the product

- ▶ Clean the casing with a damp cloth and a little solvent-free soap.
- ▶ Do not use sprays, scouring agents, detergents, solvents or cleaning agents that contain chlorine.

8 Recycling and disposal

- ▶ The competent person who installed your product is responsible for the disposal of the packaging.



■ If the product is labelled with this mark:

- ▶ In this case, do not dispose of the product with the household waste.
- ▶ Instead, hand in the product to a collection centre for waste electrical or electronic equipment.



■ If the product contains batteries that are labelled with this mark, these batteries may contain substances that are hazardous to human health and the environment.

- ▶ In this case, dispose of the batteries at a collection point for batteries.

Validity: Croatia

Obavijest u svezi Zakona o održivom gospodarenju otpadom i Pravilnika o gospodarenju otpadnom električnom i elektroničkom opremom nalazi se na internetskoj stranici društva Vaillant-www.vaillant.hr.

Contents

Installation instructions

Contents

1	Safety	25
1.1	Intended use	25
1.2	General safety information.....	25
1.3	Regulations (directives, laws, standards).....	27
2	Notes on the documentation	28
3	Product description	28
3.1	Design.....	28
3.2	Function	28
3.3	Information on the data plate	29
3.4	CE marking	29
4	Set-up	29
4.1	Checking the scope of delivery	29
4.2	Selecting an installation location	29
4.3	Installation clearances	30
4.4	Installing the product on the wall.....	30
5	Installation	31
5.1	Setting up the domestic hot and cold water connection	32
5.2	Installing a 12 l/min flow rate limiter (optional)	33
5.3	Connecting the product to the electricity supply	33
6	Start-up	34
6.1	Removing air pockets from the product.....	34
6.2	Fitting the product casing.....	35
6.3	Attaching the product casing so that it is rotated by 180°	35
6.4	Checking the function	36
7	Handing over to the end user	36
8	Recycling and disposal	36
9	Troubleshooting	36
9.1	Procuring spare parts	36
10	Inspection and maintenance	36

11	Decommissioning	37
11.1	Temporarily decommissioning the product.....	37
11.2	Permanently decommissioning the product.....	37
Appendix	38	
A	Troubleshooting	38
B	Technical data	38



1 Safety

1.1 Intended use

There is a risk of injury or death to the user or others, or of damage to the product and other property in the event of improper use or use for which it is not intended.

This product

- Must only be used to heat up potable water.
- Is only suitable for household use within enclosed, frost-free rooms.
- Is not suitable for operation in secondary return pipes.

Intended use includes the following:

- observance of accompanying operating, installation and maintenance instructions for the product and any other system components
- installing and setting up the product in accordance with the product and system approval
- compliance with all inspection and maintenance conditions listed in the instructions.

Intended use also covers installation in accordance with the IP code.

Any other use that is not specified in these instructions, or



use beyond that specified in this document, shall be considered improper use. Any direct commercial or industrial use is also deemed to be improper.

Caution.

Improper use of any kind is prohibited.

1.2 General safety information

1.2.1 Risk

caused by inadequate qualifications

The following work must only be carried out by competent persons who are sufficiently qualified to do so:

- Set-up
- Dismantling
- Installation
- Start-up
- Inspection and maintenance
- Repair
- Decommissioning
- ▶ Proceed in accordance with current technology.

Validity: Hong Kong

In these instructions, the registered gas installer is referred to throughout as "competent person".

In these instructions, the registered electrical worker is re-

1 Safety

ferred to throughout as "qualified electrician".

1.2.2 Risk of material damage caused by frost

- ▶ Do not install the product in rooms prone to frost.

1.2.3 Risk of death from electric shock

There is a risk of death from electric shock if you touch live components.

Before commencing work on the product:

- ▶ Disconnect the product from the power supply by switching off all power supplies at all poles (electrical partition with a contact gap of at least 3 mm, e.g. fuse or circuit breaker).
- ▶ Secure against being switched back on again.
- ▶ Check that there is no voltage.

1.2.4 Risk of death from electric shock from live lines and connections

The potable water that is used must demonstrate a specific resistance of $\geq 900 \Omega \text{ cm}$ at 15°C . Otherwise, the product must not be used.

- ▶ Before installing the unit, ask your water company to inform

you about the water resistance and conductivity.

1.2.5 Risk of death due to incorrect electrical installation

- ▶ The product must be connected to the protective conductor.
- ▶ The product must be permanently connected to fixed wiring.

1.2.6 Risk of scalding caused by hot water

If a solar thermal energy installation is connected upstream, hot water temperatures of over 42°C could be generated even if the scald protection function is set.

If a solar thermal energy system is connected upstream of the product, the inlet temperature must be limited by including precautionary features in the design (e.g. a mixing valve).

Condition: VED 18 - 24/8

- ▶ Install a mixing valve to limit the inlet temperature to 55°C .

Condition: VED 27/8

- ▶ Install a mixing valve to limit the inlet temperature to 25°C .



1.2.7 Risk of being burned or scalded by hot components

- ▶ Only carry out work on these components once they have cooled down.

1.2.8 Risk of material damage caused by using an unsuitable tool

- ▶ Use the correct tool.

1.3 Regulations (directives, laws, standards)

- ▶ Observe the national regulations, standards, directives, ordinances and laws.



2 Notes on the documentation

2 Notes on the documentation

- ▶ Always observe all operating instructions enclosed with the installation components.
- ▶ Store these instructions and all other applicable documents for further use.

These instructions apply only to:

Product article number

Validity: Albania

OR Bosnia and Herzegovina

OR Bosnia and Herzegovina

OR Egypt

OR Hong Kong

OR Croatia

OR Hungary

OR India

OR Kosovo

OR Kosovo

OR Macedonia

OR Portugal

OR Serbia

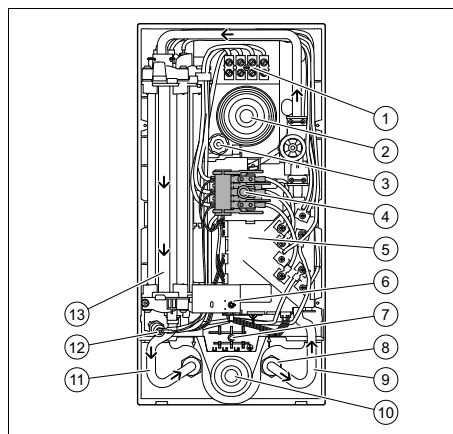
OR Slovenia

OR Turkey

VED E 18/8 B INT	0010027037
VED E 21/8 B INT	0010027038
VED E 24/8 B INT	0010027039
VED E 27/8 B INT	0010027040

3 Product description

3.1 Design



- | | |
|--------------------------------------|---|
| 1 Power supply terminal | 7 Optional space underneath for the power supply terminal |
| 2 Top grommet | 8 Strainer |
| 3 Adjustment spindle | 9 Cold water connection |
| 4 Safety switch | 10 Bottom grommet |
| 5 Electronics | 11 Domestic hot water connection |
| 6 Temperature selector (three-stage) | 12 Safety cut-out |
| | 13 Heating block |

3.2 Function

The product heats up potable water via a bare wire in the heating block using the flow-through principle.





The electronics measure the temperature of the water in the cold water supply and the water volume flow. The electrical performance that is required to heat the water to the required domestic hot water temperature is calculated using these two values. The temperature selector can be used to set the temperature to three stages (35 °C, 45 °C and 55 °C).

The domestic hot water temperature depends on:

- Water inlet temperature

- Water outlet volume
 - Performance category of the product
- If the set domestic hot water temperature is not reached, reduce the water volume.

3.3 Information on the data plate

Symbol	Meaning
	The VDE GS mark confirms that the unit complies with standards and has been tested for safety.
	Symbol confirming conformity with the electromagnetic compatibility standard
	Read all of the instructions.
	Barcode with serial number, The 7th to 16th digits of the serial number form the article number

3.4 CE marking



The CE marking shows that the products comply with the basic requirements of the applicable directives as stated on the declaration of conformity.

The declaration of conformity can be viewed at the manufacturer's site.

4 Set-up

4.1 Checking the scope of delivery

Quantity	Designation
1	Product
1	Operating and installation instructions
1	Bag containing fixing material (2 bolts, 2 wall plugs, 3 seals, 1 special fixing screw)
1	G 1/2" cold water connector with a cold-water isolation valve
1	G 1/2" domestic hot water connector
2	Double nipple
1	12 l/min flow rate limiter
1	Strainer for the cold water inlet
1	Mounting plate
1	Mounting template

4.2 Selecting an installation location

- ▶ Install the product as close as possible to the draw-off points that are used most frequently.

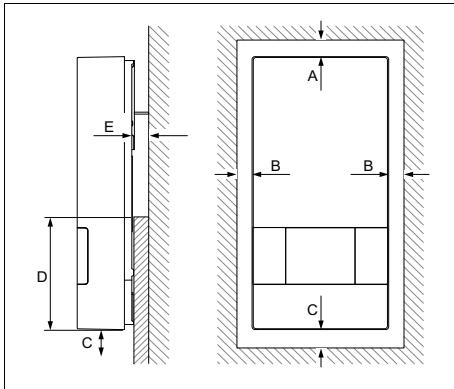


Note

The product may also be installed above baths or in a shower area.

4 Set-up

4.3 Installation clearances

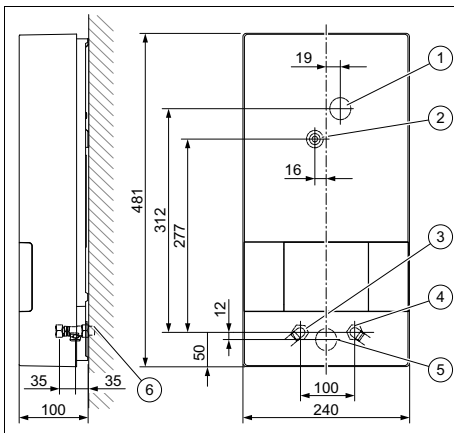


A	≥ 50 mm	D	≥ 130 mm
B	≥ 50 mm	E	≤ 22 mm
C	≥ 120 mm		

The bottom section of the product (**D**) must be level with the product's bearing area on the wall;

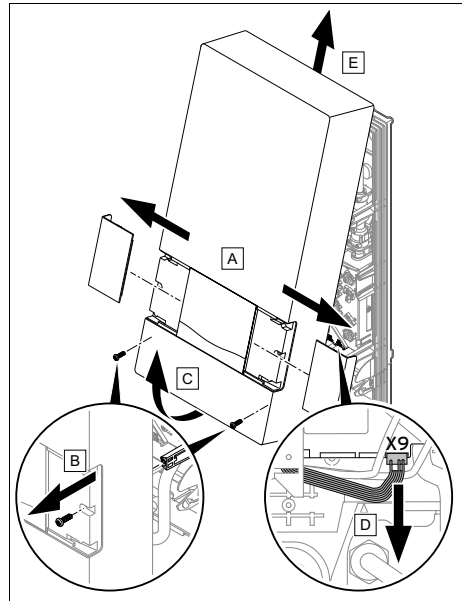
4.4 Installing the product on the wall

4.4.1 Dimensions



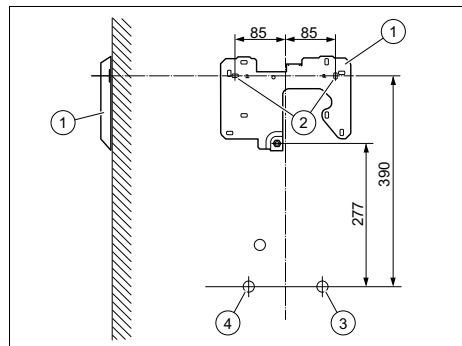
- | | | | |
|---|--------------------------------------|---|------------------------------|
| 1 | Top grommet | 4 | G 1/2" cold water connection |
| 2 | Central attachment | 5 | Bottom grommet |
| 3 | G 1/2" domestic hot water connection | 6 | G 1/2" outside thread |

4.4.2 Removing the product casing



- Remove the product casing as shown.

4.4.3 Installing the product

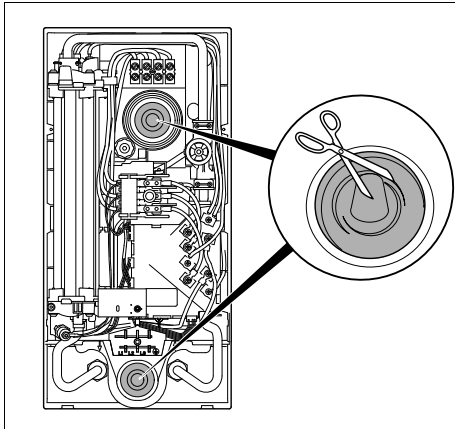


- | | | | |
|---|----------------|---|-------------------------------|
| 1 | Mounting plate | 3 | Cold water connection |
| 2 | Fixing points | 4 | Domestic hot water connection |

1. Hold the mounting template against the wall and mark the fixing points (2).

Installation 5

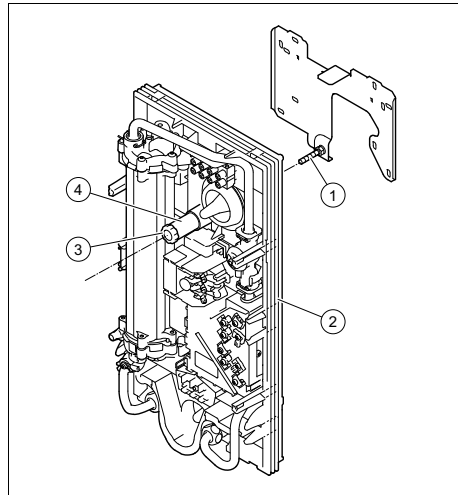
- Product alignment: Vertically on the wall
2. Use wall plugs and screws to secure the mounting plate (1) to the fixing points.



Danger! **Risk of electric shock caused by penetrating water**

The grommet prevents water from penetrating along the power supply cable and into the product.

- ▶ Never cut off the grommet completely.
 - ▶ Cut the end of the grommet in such a way that the sleeve tightly surrounds the power supply cable.
3. Fold the grommet up or down depending on the location of the power supply cable.
 4. Feed the cable through the grommet and into the product's interior.



5. Fit the product (2) to the retaining screw (1) on the mounting plate.
6. Use the adjustment spindle (4) to adjust the product.
7. Use the fixing screw (3) to secure the product.

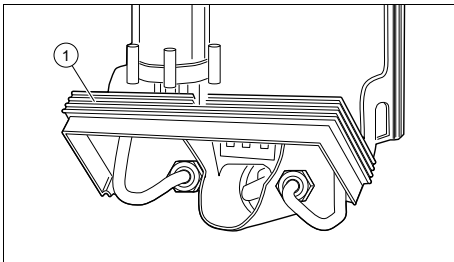
5 Installation

1. If you are using plastic pipes, only use those that are approved for normal operating mode at 65 °C.
2. If you are using plastic pipes, only use those that maintain a maximum temperature of 95 °C and a maximum pressure of 1 MPa (10 bar) for at least one hour (check the manufacturer details).
3. Flush the cold water pipes thoroughly before installation.

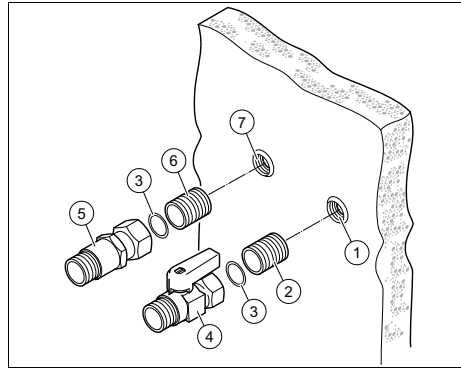
5 Installation

5.1 Setting up the domestic hot and cold water connection

1. Note the water connections for the installation:
 - An expansion relief valve on the cold water pipe is not required.
 - All hot and cold water pipes can be made of steel, copper or plastic.
 - The product must be permanently connected to permanently installed water pipes. It must not be temporarily connected to hose lines.
 - You must not connect any water supply pipes from other water-heating systems to the product's cold water connection.
 - You must not directly connect water taps or similar to the product's domestic hot water connection.



2. To simplify installing the water connection, the bottom section of product frame can be folded up (1).
 - **Do not remove the folding frame.**



Caution.
Risk of damage caused by leaks.

Mechanical stress on connection pipes may cause leaks and damage to the product.

- Avoid mechanical stress on connection pipes.

3. Put hemp on the two double nipples (2) and (6) and use the connections to screw the double nipples to the wall (1) and (7).
4. Insert the seals (3) in the union nuts of the cold water (4) and domestic hot water connections (5).
5. Screw the cold water connector (4) to the cold water connection double nipple (2) in the wall (1).
6. Screw the domestic hot water connector (5) to the domestic hot water connection double nipple (6) in the wall (7).
7. Insert a seal into the union nut of the domestic hot water connection on the boiler side.

Installation 5



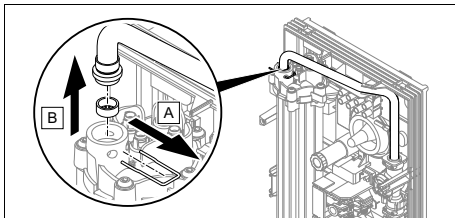
Caution. **Risk of damage due to pipes being blocked by foreign bodies in the water.**

The product must not be used without a strainer in the cold water inlet.

- ▶ When you set up the cold water connection, install the supplied filter strainer in the product's cold water inlet.

8. Screw the unit connections to the domestic hot and cold water connections.
9. Hinge the lower section of the product frame back until it engages.

5.2 Installing a 12 l/min flow rate limiter (optional)



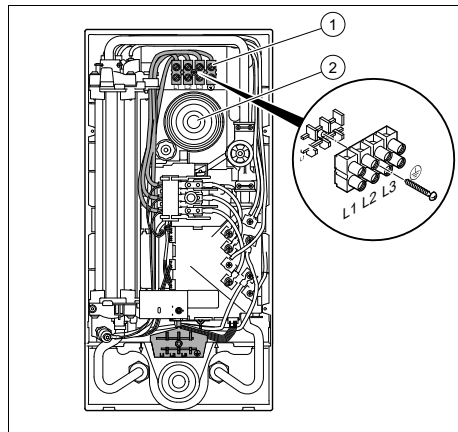
- ▶ Install the flow rate limiter as shown.

5.3 Connecting the product to the electricity supply

1. Note the specifications on the data plate when carrying out the electrical installation.
2. You must comply with the following requirements:
 - The product must be installed using a permanent connection.
 - It must be possible to switch off the permanent connection at all poles via an on-site partition (e.g. via a circuit breaker) that has a contact gap of at least 3 mm.
 - The product must be connected to the protective conductor.

- When using the lower grommet, the power supply terminal that was installed at the top at the factory can be routed for the electrical connection in the lower section.

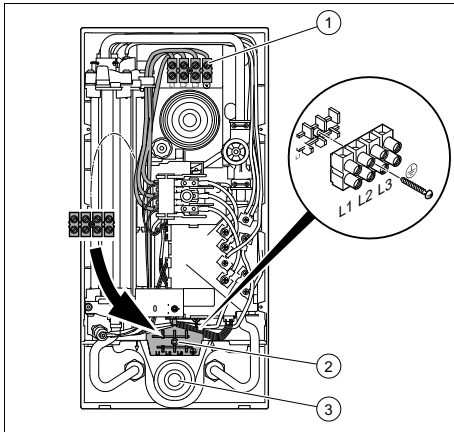
5.3.1 Carrying out the top electrical connection



1. Guide the connection cable through the upper grommet (2).
2. Connect the individual phases to L1, L2, and L3 on the power supply terminal (1).
3. Connect the PE protective conductor to \perp .

6 Start-up

5.3.2 Carrying out the bottom electrical connection



1. Guide the connection cable through the lower grommet (3).
2. Unscrew the power supply terminal (1).
3. Route the power supply terminal, including the internal cable, to the lower position (2) in the product.
4. Screw the power supply terminal tightly to the lower position.
5. Check whether the cables for the power supply terminal are routed correctly.
6. Connect the individual phases to L1, L2, and L3 on the power supply terminal.
7. Connect the PE protective conductor to

5.3.3 Installing an optional load-shedding relay

If required, a load-shedding relay that conforms with current standards can be connected to the product. The role of the relay is to switch off other power consumers while hot water is being drawn off via the product so that the house installation is not overloaded. The load-shedding relay must fulfil the following criteria:

- Pull-in current < 15 A

- Continuous current > 50 A
- ▶ Install the load-shedding relay in the L2 outer conductor.
- ▶ If the product is a replacement product, also replace the load-shedding relay.

6 Start-up

6.1 Removing air pockets from the product



Caution.

Risk of damage from heating wire dry fire

Air pockets in the pipes may lead to dry fire on the heating wires during start-up.

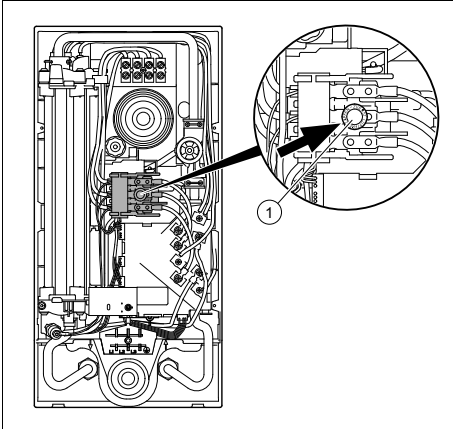
- ▶ Draw off water using the product to remove any air pockets before starting up.

1. Disconnect the product from the power supply.
2. Open the cold-water isolation valve in the cold water pipe.
3. Open the domestic hot water isolation valve for at least one minute.
4. Close and open the domestic hot water draw-off valve several times.



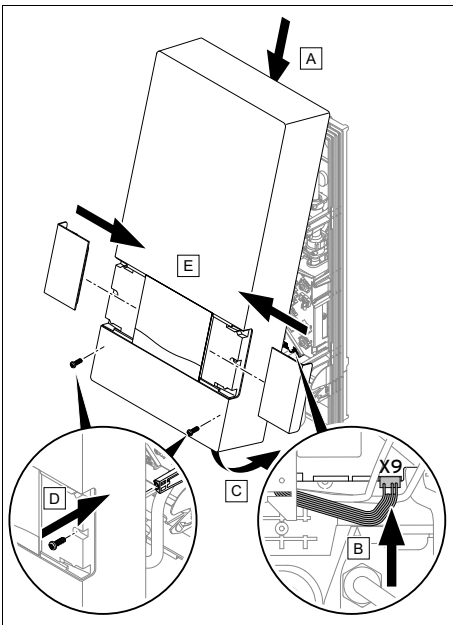
Note

In normal operating mode, the product will not need to be purged again.



5. Press the safety switch (1).

6.2 Fitting the product casing



If the cable for the temperature selector is not plugged into the electronics, the electronics cannot regulate the power. The outlet temperature is 30 °C.

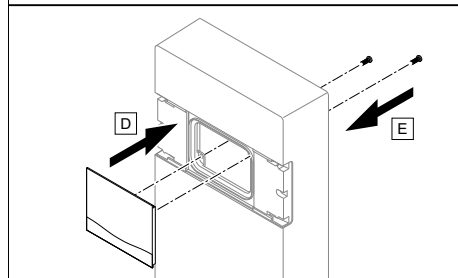
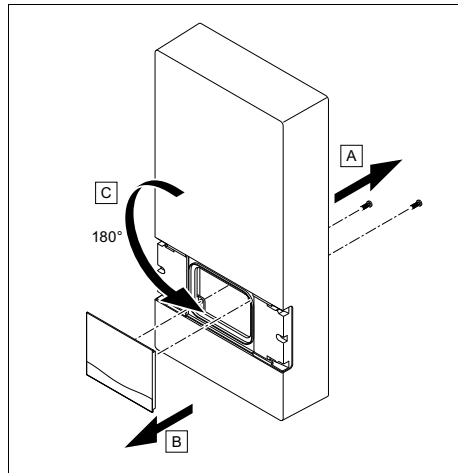
► Refit the product casing as shown.



Note

Check whether the product casing has been installed correctly.

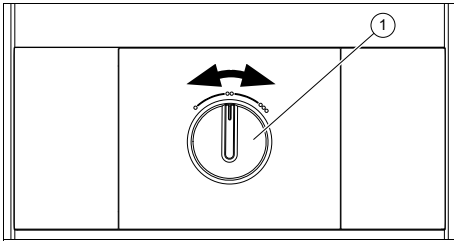
6.3 Attaching the product casing so that it is rotated by 180°



- Remove the control panel from the product casing.
- Turn the product casing by 180°.
- Install the control panel in the product casing.
- Attach the product casing. (→ Page 35)

7 Handing over to the end user

6.4 Checking the function



1. Connect the product to the power grid (switch on the circuit breaker).
2. Check the product's power while water is running at a draw-off point.
3. Turn the temperature selector **(1)** from warm stage 1 = approx. 35 °C (left-hand stop), through stage 2 = approx. 45 °C to hot stage 3 = approx. 55 °C (right-hand stop).

7 Handing over to the end user

1. Provide the end user with all relevant instructions and unit documentation for safe-keeping.
2. Go through the operating instructions with the end user and answer any questions.
3. Draw special attention to the safety warnings that the end user must follow.
4. Inform the end user that there is a risk of scalding when the domestic hot water temperature exceeds 43 °C.
5. Inform the end user that they must not remove the product casing and must not attempt to repair the product under any circumstances.
6. Inform the end user of the necessity to ensure that the installation is regularly inspected/maintained by a competent person (inspection and maintenance contract).

8 Recycling and disposal

Disposing of the packaging

- ▶ Dispose of the packaging correctly.
- ▶ Observe all relevant regulations.

9 Troubleshooting

The "Troubleshooting" table can be found in the appendix.

Troubleshooting (→ Page 38)

9.1 Procuring spare parts

The original components of the product were also certified by the manufacturer as part of the declaration of conformity. If you use other, non-certified or unauthorised parts during maintenance or repair work, this may void the conformity of the product and it will therefore no longer comply with the applicable standards.

We strongly recommend that you use original spare parts from the manufacturer as this guarantees fault-free and safe operation of the product. To receive information about the available original spare parts, contact the contact address provided on the back page of these instructions.

- ▶ If you require spare parts for maintenance or repair work, use only the spare parts that are permitted for the product.

10 Inspection and maintenance

- ▶ Carry out a function check and visual inspection of the product every three years.
- ▶ If the water is extremely calciferous, you must de-scale the product more frequently.

If the water has a large volume of suspended matter, the water filter in the cold water flow must be replaced more frequently.

At the same time, the water filter has a sealing function.

- ▶ Replace the water filter in the cold water flow. For the sealing function, ensure that it is positioned correctly in the pipe.
- ▶ Check for deposition in the domestic hot water pipe between the heating block and the domestic hot water connection.
- ▶ When re-assembling the product, insert a new flat seal into the domestic hot water connection.
- ▶ Check whether it is necessary to descale the product. De-scale the product as required.
- ▶ If the product needs to be completely descaled, attach a descaling pump between the domestic hot and cold water connection.
- ▶ After descaling the product, flush it thoroughly with water.
- ▶ After descaling, draw off water using the product to remove any air pockets. (→ Page 34)

11 Decommissioning

11.1 Temporarily decommissioning the product

1. Disconnect the product from the power supply.
2. Close the cold water stop valve.

11.2 Permanently decommissioning the product

1. Disconnect the product from the power supply.
2. Close the cold water stop valve.
3. Loosen the cold water and hot water connections.
4. Capture the residual water (up to 0.4 litres) that is left inside the product using a suitable vessel.
5. Remove the product.

Appendix

Appendix

A Troubleshooting

Symptom	Possible cause	Measure
Product disconnected from the power supply	Building's fuse has been tripped	► Replace the electronics.
	The safety switch in the product has been triggered	► Replace the electronics.
No hot water; the water remains cold	Product is disconnected from the power supply	► Check L1, L2 and L3 against PE (230 V) and L1, L2 and L3 (400 V). 1. If you do not measure any power, proceed as described under the fault "Product disconnected from the power supply".
	The measured value on the heating block (connection 1 against connection 4) is greater than 200 Ω	► Replace the heating block.
	No relay clicking on the electronics when the draw-off starts	► Replace the impeller.
	Other cause	► Replace the electronics.
The water does not become hot enough	The target temperature or volume flow are not set correctly	► Set the target temperature to approx. 40 °C and the volume flow to approx. 5 l/min.
	The measured value on the heating block (connection 1 against connection 4) is greater than 200 Ω	► Replace the heating block.
	The relay does not click on the electronics when there is more than 4 l/min	► Replace the impeller.
	Other cause	► Replace the electronics.

B Technical data

Technical data – General

	VED E 18/8 B INT	VED E 21/8 B INT	VED E 24/8 B INT	VED E 27/8 B INT
Temperature setting	Three stages: 35, 45, 55 °C	Three stages: 35, 45, 55 °C	Three stages: 35, 45, 55 °C	Three stages: 35, 45, 55 °C
Heating system heat generator	Bare wire heating coil	Bare wire heating coil	Bare wire heating coil	Bare wire heating coil
Nominal capacity	0.4 l	0.4 l	0.4 l	0.4 l

	VED E 18/8 B INT	VED E 21/8 B INT	VED E 24/8 B INT	VED E 27/8 B INT
Domestic hot and cold water connection, boiler side	G 1/2"	G 1/2"	G 1/2"	G 1/2"
Unit dimensions, width	240 mm	240 mm	240 mm	240 mm
Unit dimensions, height	481 mm	481 mm	481 mm	481 mm
Unit dimensions, depth	100 mm	100 mm	100 mm	100 mm
Weight when filled, approx.	4.4 kg	4.4 kg	4.4 kg	4.4 kg
IP rating	IP 25	IP 25	IP 25	IP 25

Technical data – Domestic hot water mode

	VED E 18/8 B INT	VED E 21/8 B INT	VED E 24/8 B INT	VED E 27/8 B INT
Max. permissible inlet temperature, $T_{in\ max}$.	55 °C	55 °C	55 °C	25 °C
Minimum start-up pressure	0.015 MPa	0.015 MPa	0.015 MPa	0.015 MPa
Minimum start-up flow	3 l/min	3 l/min	3 l/min	3 l/min
Switch-off water volume	2.5 l/min	2.5 l/min	2.5 l/min	2.5 l/min
Max. flow rate quantity	8 l/min	8 l/min	8 l/min	10 l/min
Max. flow rate quantity with limiter 12 l	12 l/min	12 l/min	12 l/min	12 l/min
Permitted excess pressure	1.0 MPa	1.0 MPa	1.0 MPa	1.0 MPa

Technical data – Electrics

	VED E 18/8 B INT	VED E 21/8 B INT	VED E 24/8 B INT	VED E 27/8 B INT
Rated voltage	400 V	400 V	400 V	400 V
Nominal output	18 kW	21 kW	24 kW	27 kW
Nominal current	26 A	31 A	35 A	39 A
Fuse protection	32 A	32 A	40 A	40 A
Specific resistance $\rho_{15 \leq}$ (when $\vartheta_{cold} \leq 35$ °C)	$\geq 900 \Omega\cdot\text{cm}$	$\geq 900 \Omega\cdot\text{cm}$	$\geq 900 \Omega\cdot\text{cm}$	$\geq 900 \Omega\cdot\text{cm}$
Specific conductivity $\sigma_{15 \leq}$ (when $\vartheta_{cold} \leq 35$ °C)	$\leq 1,111.0 \mu\text{S}/\text{cm}$	$\leq 1,111.0 \mu\text{S}/\text{cm}$	$\leq 1,111.0 \mu\text{S}/\text{cm}$	$\leq 1,111.0 \mu\text{S}/\text{cm}$
Electrical connection	3~PE, 400 V/50 Hz	3~PE, 400 V/50 Hz	3~PE, 400 V/50 Hz	3~PE, 400 V/50 Hz

Sadržaj

Upute za korištenje

Sadržaj

1	Sigurnost.....	41
1.1	Namjenska uporaba.....	41
1.2	Općeniti sigurnosni zahtjevi	41
1.3	Opasnost od opeklina vrućom vodom	42
2	Napomene o dokumentaciji	43
3	Podaci na tipskoj pločici.....	43
4	CE oznaka	43
5	Puštanje u rad i rad.....	43
5.1	Puštanje proizvoda u pogon	43
5.2	Korištenje proizvoda	43
6	Smetnje.....	44
7	Održavanje i čišćenje.....	44
7.1	Održavanje	44
7.2	Čišćenje proizvoda	44
8	Recikliranje i zbrinjavanje otpada	44

1 Sigurnost

1.1 Namjenska uporaba

U slučaju nestručne ili nenamjenske uporabe može doći do opasnosti do tjelesnih ozljeda i opasnosti po život korisnika ili trećih osoba, odn. oštećenja proizvoda i drugih materijalnih vrijednosti.

Ovaj proizvod

- smije se koristiti samo za zagrijavanje pitke vode.
- prikladan je samo za kućnu uporabu unutar zatvorene prostorije koja je zaštićena od smrzavanja.
- nije prikladan za rad u cirkulacijskim cjevovodima.

Namjenska uporaba obuhvaća:

- pridržavanje priloženih uputa za uporabu proizvoda te svih drugih komponenata postrojenja
- poštivanje svih uvjeta za inspekciju i održavanje navedenih u uputama.

Ovaj proizvod mogu upotrebljavati djeca od 3 godine starosti i više, kao i osobe sa smanjenim tjelesnim, osjetilnim ili duševnim sposobnostima, odnosno s nedovoljnim iskustvom i znanjem samo ako se nadziru ili ako su upućene u sigurnu upotrebu proizvoda, kao i ako su ra-

zumjele opasnosti koje rezultiraju iz toga. Djeca se ne smiju igrati proizvodom. Čišćenje i radove održavanja za koja je zadužen korisnik ne smiju provoditi djeca bez nadzora.

Neka druga vrsta uporabe od one koja je navedena u ovim uputama ili uporaba koja prelazi granice ovdje opisane uporabe smatra se nenamjenskom. U nenamjensku uporabu ubraja se i svaka neposredna komercijalna i industrijska uporaba.

Pozor!

Zabranjena je svaka zlouporaba uređaja.

1.2 Općeniti sigurnosni zahtjevi

Vodovi i priključci koji su pod naponom mogu uzrokovati strujni udar opasan po život.

- ▶ Nikada ne skidajte oplatu.
- ▶ Nikada nemojte sami pokušati provesti radove održavanja ili popravka proizvoda.
- ▶ Uklanjanje smetnji i oštećenja odmah bi trebao provesti ovlašteni serviser.
- ▶ Pridržavajte se zadanih intervala za radove održavanja.
- ▶ Pročitajte pažljivo priložene upute i sve važeće dokumente, posebno poglavlje **Si-**



1 Sigurnost

gurnost i upozoravajuće napomene.

- ▶ Provedite one aktivnosti koje su navedene u priloženim uputama za korištenju.

1.3 Opasnost od opekline vrućom vodom

Izlazna temperatura na ispušnom mjestu može iznositi do otprilike 55 °C.

- ▶ Prilikom korištenja proizvoda vodite računa da se ne opečete.
- ▶ Ako želite biti sigurni od opekline, tražite od svog ovlaštenog servisera da aktivira zaštitu proizvoda od opekline.



Napomene o dokumentaciji 2

2 Napomene o dokumentaciji

- ▶ Obvezno obratite pozornost na sve upute za uporabu koje su priložene uz komponente sustava.
- ▶ Sačuvajte ove upute za rukovanje, kao i svu važeću dokumentaciju kako biste ih mogli koristiti i dalje.

Ove upute vrijede isključivo za:

Broj artikla proizvoda

Područje važenja: Albanija

ILI Bosna i Hercegovina

ILI Bosna i Hercegovina

ILI Egipat

ILI Hong Kong

ILI Hrvatska

ILI Mađarska

ILI Indija

ILI Kosovo

ILI Kosovo

ILI Makedonija

ILI Portugal




ILI Srbija


ILI Slovenija

ILI Turska

VED E 18/8 B INT	0010027037
VED E 21/8 B INT	0010027038
VED E 24/8 B INT	0010027039
VED E 27/8 B INT	0010027040

3 Podaci na tipskoj pločici

Simbol	Značenje
	VDE-GS-oznaka potvrđuje sukladnost s normom i potvrđuje ispitanu sigurnost.
	Simbol sukladnosti s normom za elektromagnetsku kompatibilnost
	Pročitajte sve upute.

Simbol	Značenje
	Bar kôd sa serijskim brojem, 7. do 16. znamenka čine broj artikla

4 CE oznaka



CE oznakom se dokazuje da proizvodi sukladno izjavi o sukladnosti ispunjavaju osnovne zahtjeve odgovarajućih direktiva.

Uvid u izjavu o sukladnosti moguće je dobiti kod proizvođača.

5 Puštanje u rad i rad

5.1 Puštanje proizvoda u pogon

- ▶ Pustite pogon u rada samo ako je oplata do kraja zatvorena.

5.2 Korištenje proizvoda

Ako otvorite ispusno mjesto tople vode, onda se proizvod automatski uključuje i zagrijava pitku vodu.

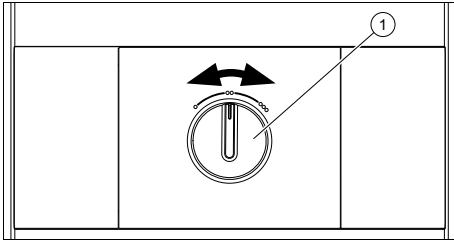
Sukladno važećim normama dopuštena izlazna temperatura električnog protočnog grijača vode iznosi maksimalno 55 °C. Maksimalna izlazna temperatura proizvoda ograničena je na 55 °C.

Proizvod regulira temperaturu, a ne količinu uzete vode.

Temperatura tople vode ovisi o:

- Ulaznoj temperaturi vode
- Količini izlazne vode
- Klasi snage proizvoda

6 Smetnje



Biračem temperature (1) možete podesiti izlaznu temperaturu između 35 °C (1. stupanj, lijevi graničnik), 45 °C (2. stupanj) i 55 °C (3. stupanj, desni graničnik).

- ▶ Ako proizvod kod niske temperature i ispusta velike količine vode ne postigne podešenu temperaturu, kratkotrajno prigušite količinu vode na ispusnom mjestu.
 - ◀ Proizvod vrlo brzo povisuje temperaturu.

6 Smetnje

Nema smetnji na proizvodu koje možete sami ukloniti.

- ▶ U slučaju svih smetnji na proizvodu obavezno obavijestite servisni centar.

7 Održavanje i čišćenje

7.1 Održavanje

Preduvjet za trajnu pogonsku spremnost i sigurnost, pouzdanost i dugi životni vijek proizvoda predstavljaju inspekcija i održavanje proizvoda svake tri godine od strane ovlaštenog servisera.

7.2 Čišćenje proizvoda

- ▶ Oplatu čistite vlažnom krpom natopljenom u otopini vode s malo deterdženta koji ne sadrži otapala.
- ▶ Nemojte koristiti raspršivače, sredstva za ribanje, sredstva za pranje posuđa ili sredstva za čišćenje koja sadrže otapala ili klor.

8 Recikliranje i zbrinjavanje otpada

- ▶ Zbrinjavanje ambalaže prepustite stručnom instalateru koji je instalirao uređaj.



■ Ako je proizvod obilježen sljedećom oznakom:

- ▶ U tom slučaju nemojte odlagati proizvod u kućni otpad.
- ▶ Umjesto toga predajte proizvod na mjestu za skupljanje električnih i elektroničkih starih uređaja.



■ Ako proizvod sadrži baterije označene ovim znakom, onda baterije mogu sadržati supstance štetne po zdravlje ili okoliš.

- ▶ U tom slučaju odložite baterije na mjestu za skupljanje baterija.

Područje važenja: Hrvatska

Obavijest u svezi Zakona o održivom gospodarenju otpadom i Pravilnika o gospodarenju otpadnom električnom i elektroničkom opremom nalazi se na internetskoj stranici društva Vaillant- www.vaillant.hr.

Upute za instaliranje

Sadržaj

1	Sigurnost	46	11	Stavljanje izvan pogona	58
1.1	Namjenska uporaba.....	46	11.1	Privremeno stavljanje proizvoda izvan pogona	58
1.2	Općeniti sigurnosni zahtjevi	46	11.2	Stavljanje proizvoda izvan pogona za stalno	58
1.3	Propisi (smjernice, zakoni, norme)	48	Dodatak	59	
2	Napomene o dokumentaciji	49	A	Uklanjanje smetnji	59
3	Opis proizvoda	49	B	Tehnički podaci	59
3.1	Konstrukcija	49			
3.2	Funkcija	49			
3.3	Podaci na tipskoj pločici.....	50			
3.4	CE oznaka	50			
4	Montaža	50			
4.1	Provjera opsega isporuke	50			
4.2	Odabir mjesta ugradnje	50			
4.3	Montažni razmaci.....	50			
4.4	Montaža proizvoda na zid.....	51			
5	Instalacija	52			
5.1	Montaža priključka hladne i tople vode	53			
5.2	Instalacija ograničivača protoka 12l /min (opcionalno)	54			
5.3	Električno priključivanje proizvoda	54			
6	Puštanje u rad	55			
6.1	Ispuštanje vode bez mjehurića iz proizvoda.....	55			
6.2	Postavljanje oplata proizvoda.....	56			
6.3	Oplatu proizvoda postavite okrenutu za 180°.....	56			
6.4	Provjera funkcije	56			
7	Predaja korisniku	57			
8	Recikliranje i zbrinjavanje otpada	57			
9	Uklanjanje smetnji	57			
9.1	Nabavka rezervnih dijelova.....	57			
10	Inspekcija i održavanje	57			

1 Sigurnost

1 Sigurnost

1.1 Namjenska uporaba

U slučaju nestručne ili nenamjenske uporabe može doći do opasnosti do tjelesnih ozljeda i opasnosti po život korisnika ili trećih osoba, odn. oštećenja proizvoda i drugih materijalnih vrijednosti.

Ovaj proizvod

- smije se koristiti samo za zagrijavanje pitke vode.
- prikladan je samo za kućnu uporabu unutar zatvorene prostorije koja je zaštićena od smrzavanja.
- nije prikladan za rad u cirkulacijskim cjevovodima.

Namjenska uporaba obuhvaća:

- uvažavanje priloženih uputa za uporabu, instaliranje i servisiranje proizvoda te svih ostalih komponenti postrojenja
- instalaciju i montažu sukladno odobrenju proizvoda i sustava
- poštivanje svih uvjeta za inspekciju i održavanje navedenih u uputama.

Osim toga, namjenska uporaba obuhvaća instalaciju sukladno IP kôdu.

Neka druga vrsta uporabe od one koja je navedena u ovim uputama ili uporaba koja pre-

lazi granice ovdje opisane uporabe smatra se nenamjenskom. U nenamjensku uporabu ubraja se i svaka neposredna komercijalna i industrijska uporaba.

Pozor!

Zabranjena je svaka zlouporaba uređaja.

1.2 Općeniti sigurnosni zahtjevi

1.2.1 Opasnost od nedovoljne kvalifikacije

Sljedeće poslove smiju provoditi samo ovlaštene serviseri koji su za to kvalificirani:

- Montaža
- Demontaža
- Instalacija
- Puštanje u rad
- Inspekcija i održavanje
- Popravak
- Stavljanje izvan pogona
- ▶ Postupajte u skladu sa stajanjem tehnike.

Područje važenja: Hong Kong

U ovim uputama se registrirani instalater plina naziva "stručni instalater".

U ovim uputama se registrirani elektrotehničar naziva "elektrotehničar".



1.2.2 Rizik od materijalne štete uslijed mraza

- ▶ Proizvod instalirajte u prostoru koje su zaštićene od smrzavanja.

1.2.3 Opasnost po život od strujnog udara

U slučaju dodira komponente koja provodi napon postoji smrtna opasnost od strujnog udara.

Prije radova na proizvodu:

- ▶ Proizvod dovedite u beznaponsko stanje tako što ćete isključiti sva strujna napajanja u svim polovima (elektronska sklopka s otvorom kontakta od barem 3 mm, npr. osigurač ili zaštitna mrežna sklopka).
- ▶ Osigurajte od ponovnog uključivanja.
- ▶ Provjerite nepostojanje napona.

1.2.4 Opasnost po život od strujnog udara na vodovima i priključcima koji su pod naponom

Korištena pitka voda mora imati specifični otpor $\geq 900 \Omega \cdot \text{cm}$ pri 15°C . U suprotnom se proizvod na smije koristiti.

- ▶ Prije instalacije se informirajte kod lokalne vodoopskrbe o otporu vode i vodljivosti.

1.2.5 Opasnost po život zbog pogrešne elektroinstalacije

- ▶ Proizvod mora biti priključen na zaštitni vod.
- ▶ Proizvod mora stalno biti priključen na fiksno ožičenje.

1.2.6 Opasnost od opekline vrućom vodom

Zbog predspojenog solarnog sustava kod podešene zaštite od opekline mogu se javiti temperature vruće vode iznad 42°C .

Ako je na proizvodu spojen solarni sustav, onda ulazna temperatura mora biti ograničena građevinskim mjerama (npr. ventil za miješanje).

Uvjet: VED 18 - 24/8

- ▶ Ugradite ventil za miješanje koji ulaznu temperaturu ograničava na 55°C .

Uvjet: VED 27/8

- ▶ Ugradite ventil za miješanje koji ulaznu temperaturu ograničava na 25°C .

1.2.7 Opasnost od opekline i oparina uslijed vrućih sastavnih dijelova

- ▶ Na tim sastavnim dijelovima radite tek kada se rashlade.





1 Sigurnost

1.2.8 Rizik od materijalne štete uslijed neprikladnog alata

- ▶ Koristite propisni alat.

1.3 Propisi (smjernice, zakoni, norme)

- ▶ Pridržavajte se nacionalnih propisa, normi, direktiva, odredbi i zakona.



Napomene o dokumentaciji 2

2 Napomene o dokumentaciji 3 Opis proizvoda

- ▶ Obvezno obratite pozornost na sve upute za uporabu koje su priložene uz komponente sustava.
- ▶ Sačuvajte ove upute za rukovanje, kao i svu važeću dokumentaciju kako biste ih mogli koristiti i dalje.

Ove upute vrijede isključivo za:

Broj artikla proizvoda

Područje važenja: Albanija

ILI Bosna i Hercegovina

ILI Bosna i Hercegovina

ILI Egipat

ILI Hong Kong

ILI Hrvatska

ILI Mađarska

ILI Indija

ILI Kosovo

ILI Kosovo

ILI Makedonija

ILI Portugal

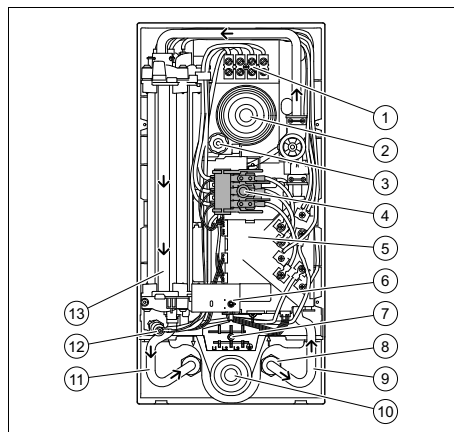
ILI Srbija

ILI Slovenija

ILI Turska

VED E 18/8 B INT	0010027037
VED E 21/8 B INT	0010027038
VED E 24/8 B INT	0010027039
VED E 27/8 B INT	0010027040

3.1 Konstrukcija



- | | |
|--|---|
| 1 Mrežna stezaljka | 8 Mrežica |
| 2 Kabelska pro-
vodnica, gore | 9 Priključak za
hladnu vodu |
| 3 Vreteno za po-
dešavanje | 10 Kabelska pro-
vodnica, dolje |
| 4 Sigurnosna
sklopka | 11 Priključak za to-
plu vodu |
| 5 Elektronika | 12 Sigurnosni gra-
ničnik tempera-
ture |
| 6 Birač tempera-
ture (3-stupanj-
ski) | 13 Blok grijanja |
| 7 Opcionalno mje-
sto za mrežne
stezaljke, dolje | |

3.2 Funkcija

Proizvod zagrijava pitku vodu na protočnom principu putem neizolirane žice u bloku grijanja.

Elektronika mjeri temperaturu vode u priključku hladne vode i volumnu struju. Iz obje vrijednosti dobiva se električna snaga koja je potrebna za postizanje potrebne temperature tople vode. Temperatura se može biračem temperature podesiti na 3 stupnja (35 °C, 45 °C i 55 °C).

Temperatura tople vode ovisi o:





- Ulaznoj temperaturi vode
- Količini izlazne vode

4 Montaža

– Klasa snage proizvoda

Ako nije postignuta podešena temperatura tople vode, smanjite količini vode.

3.3 Podaci na tipskoj pločici

Simbol	Značenje
	VDE-GS-oznaka potvrđuje sukladnost s normom i potvrđuje ispitanu sigurnost.
	Simbol sukladnosti s normom za elektromagnetsku kompatibilnost
	Pročitajte sve upute.
	Bar kôd sa serijskim brojem, 7. do 16. znamenka čine broj artikla

3.4 CE oznaka



CE oznakom se dokazuje da proizvodi sukladno izjavi o sukladnosti ispunjavaju osnovne zahtjeve odgovarajućih direktiva.

Uvid u izjavu o sukladnosti moguće je dobiti kod proizvođača.

4 Montaža

4.1 Provjera opsega isporuke

Broj	Naziv
1	Proizvod
1	Upute za rukovanje i instaliranje
1	Vrećica s materijalom za pričvršćivanje (2 vijaka, 2 tiple, 3 brtve, 1 posebni vijak za pričvršćivanje)
1	Priključni komad za hladnu vodu G 1/2" s ventilom za zatvaranje hladne vode

Broj	Naziv
1	Priključni komad za toplu vodu G 1/2"
2	Dupla spojnica
1	Ograničivač protoka 12 l/min
1	Sito za ulaz hladne vode
1	Montažna ploča
1	Montažni predložak

4.2 Odabir mjesta ugradnje

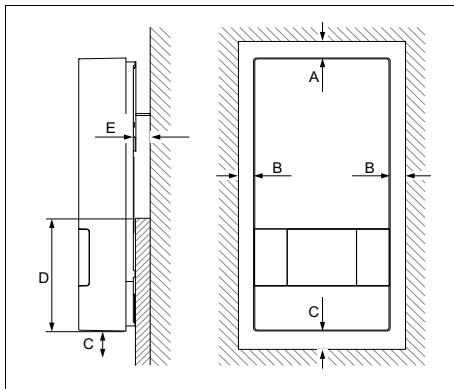
- ▶ Montirajte proizvod što je moguće bliže ispusnom mjestu koju se najčešće koristi.



Napomena

Proizvod se smije montirati i iznad kade ili u području tuša.

4.3 Montažni razmaci

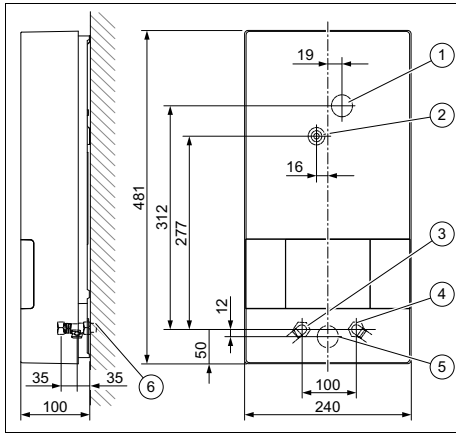


A ≥ 50 mm	D ≥ 130 mm
B ≥ 50 mm	E ≤ 22 mm
C ≥ 120 mm	

Kontaktna površina proizvoda na zidu u donjem području proizvoda (D) mora biti ravna.

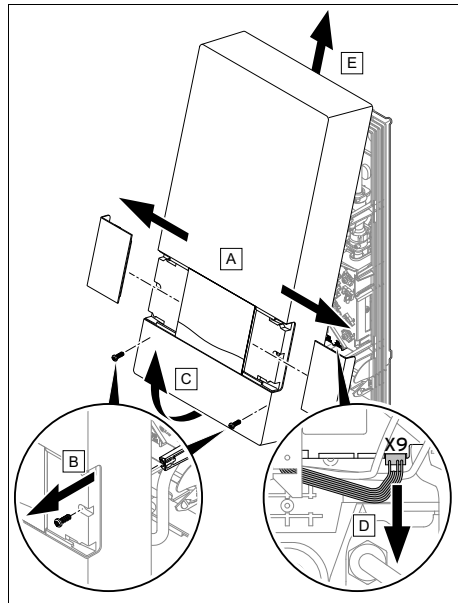
4.4 Montaža proizvoda na zid

4.4.1 Dimenzije



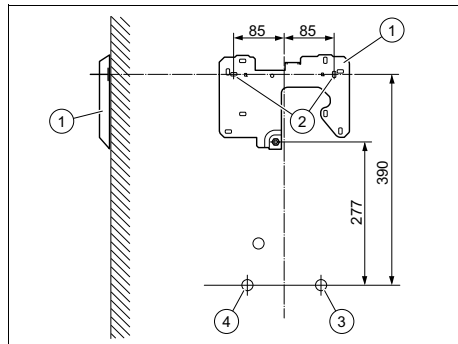
- | | | | |
|---|-------------------------------|---|----------------------------------|
| 1 | Kablska pro-
vodnica, gore | 4 | Priključak hladne
vode G 1/2" |
| 2 | Centralno pričvr-
šćivanje | 5 | Kablska pro-
vodnica, dolje |
| 3 | Priključak tople
vode 1/2" | 6 | Vanjski navoj
G 1/2" |

4.4.2 Skidanje oplata proizvoda



► Demontirajte oplatu proizvoda kako je prikazano.

4.4.3 Montaža proizvoda

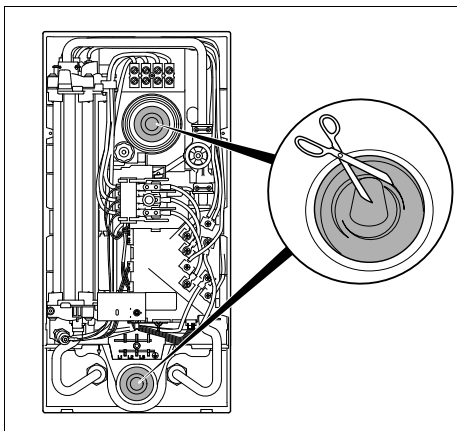


- | | | | |
|---|-----------------|---|-------------------------------|
| 1 | Montažna ploča | 3 | Priključak za
hladnu vodu |
| 2 | Pričvršne točke | 4 | Priključak za to-
plu vodu |

1. Uzmite u ruku montažni spojni predložak i označite pričvršne točke (2) na zidu.

5 Instalacija

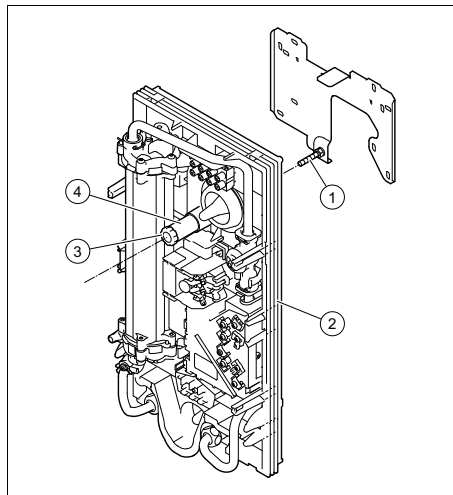
- Centriranje proizvoda: okomito na zid
2. Pričvrstite montažnu ploču (1) pomoću tipli i vijaka na pričvrstne točke.



Opasnost! **Opasnost od strujnog udara zbog prodiranja vode**

Kabelska provodnica sprječava prodiranje vode u proizvod duž mrežnog priključnog kabela.

- ▶ Nemojte do kraja odrezati kabelsku provodnicu.
 - ▶ Vrhove kabelske provodnice odrežite tako da uložak čvrsto obloži mrežni priključni kabel.
3. Ovisno o duljini mrežnog priključnog kabela odrežite gore ili dolje kabelsku provodnicu.
 4. Provedite kabel kroz kabelsku provodnicu u unutrašnjost proizvoda.



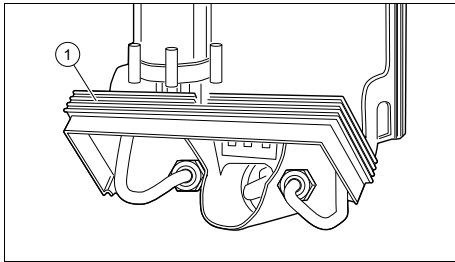
5. Postavite proizvod (2) na pričvrstni vijak (1) na montažnoj ploči.
6. Podesite proizvod pomoću vretena za podešavanje (4).
7. Fiksirajte proizvod pomoću vijka za pričvršćivanje (3).

5 Instalacija

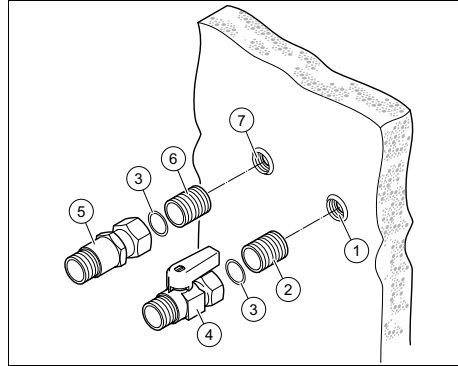
1. Ako koristite plastične cijevi, onda to moraju biti samo plastične cijevi koje su dopuštene za normalan rad 65 °C.
2. Ako koristite plastične cijevi, onda to moraju biti plastične cijevi koje mogu barem jedan sat izdržati maksimalnu temperaturu od 95 °C i maksimalni tlak od 1 MPa (10 bar) (provjerite podatke proizvođača).
3. Prije instalacije pažljivo isperite liniju hladne vode.

5.1 Montaža priključka hladne i tople vode

1. Prilikom montaže obratite pozornost na priključke vode:
 - Nije potreban sigurnosni ventil u liniji hladne vode.
 - Svi vodovi hladne i tople vode mogu biti od čelika, bakra ili plastike.
 - Proizvod mora biti trajno priključen na fiksno instaliran vodovod. Ne smije se privremeno priključiti na dovod s crijevom.
 - Na priključak hladne vode proizvoda ne smije se priključiti dovod vode nekog drugog sustava za zagrijavanje vode.
 - Na priključak tople vode ne smiju se direktno priključiti slavine ili nešto slično.



2. Kako bi se pojednostavila montaža priključka vode, donji dio okvira proizvoda može se preklopiti prema gore (1).
 - **Nemojte uklanjati preklopni okvir.**



Oprez!

Opasnost od oštećenja uslijed propuštanja!

Mehanički naponi na priključnim cijevima mogu uzrokovati propusnost, a time i oštećenja proizvoda.

- Izbjegavajte mehaničke naponi na priključnim cijevima!

3. Zavrtnite obje duple spojnice (2) i (6), te pomoću vijaka pričvrstite duple spojnice s priključkom na zid (1) i (7).
4. Položite brtvu (3) u prekrivnu maticu priključka hladne (4) i tople vode (5).
5. Vijcima pričvrstite priključni komad za hladnu vodu (4) pomoću duple spojnice (2) na priključak hladne vode na zid (1).
6. Vijcima pričvrstite priključak tople vode (5) s duplom spojnicom (6) priključka tople vode na zid (7).
7. Položite brtvu u prekrivnu maticu priključka tople vode na uređaju.



Oprez!

Opasnost od oštećenja zbog začepjenih cijevi uslijed stranih tijela u vodi.

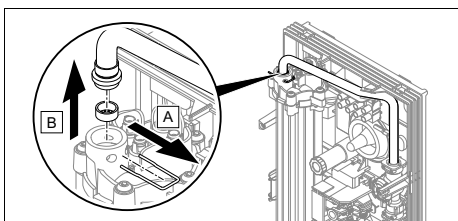
Proizvod se ne smije koristiti bez sita u ulazu hladne vode.

5 Instalacija

- ▶ Ako montirate priključak hladne vode, onda instalirajte isporučenu filtarsku mrežicu u ulaz hladne vode proizvođača.

8. Vijcima pričvrstite priključke uređaja s priključcima hladne i tople vode.
9. Preklopite nazad donji dio okvira proizvođača dok se ne uglavi.

5.2 Instalacija ograničivača protoka 12l/min (opcionarno)

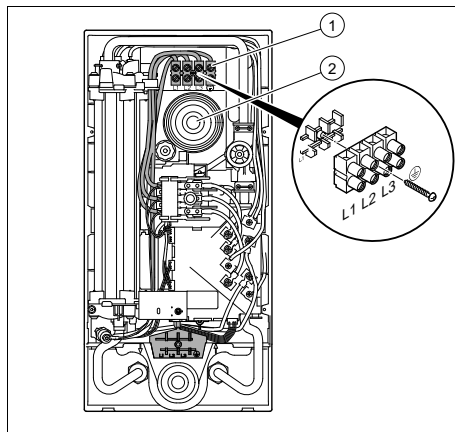


- ▶ Instalirajte ograničivač protoka kako je prikazano.

5.3 Električno priključivanje proizvođača

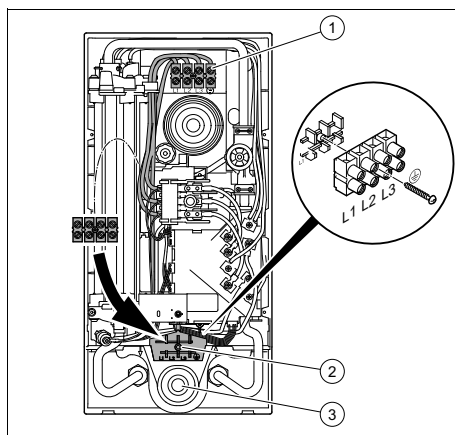
1. Prilikom elektroinstalacije pridržavajte se podataka na tipskoj pločici.
2. Ispunite sljedeće zahtjeve:
 - Proizvod mora biti instaliran na čvrstom priključku.
 - Čvrsti priključak mora imati mogućnost isključivanja putem s građevne strane svepolnog separatora s kontaktim otvorom od najmanje 3 mm (npr. putem zaštitne mrežne sklopke).
 - Proizvod mora biti priključen na zaštitni vod.
 - Kod uporabe donje kablanske provodnice može se tvornički gore montirana mrežna stezaljka za električni priključak premjestiti na donji dio.

5.3.1 Provođenje gornjeg električnog priključka




1. Provedite priključni kabel kroz gornju kablansku provodnicu (2).
2. Priključite pojedinačne faze na L1, L2, i L3 mrežne stezaljke (1).
3. Priključite zaštitni vod PE na \perp .

5.3.2 Provođenje donjeg električnog priključka



1. Provedite priključni kabel kroz donju kablansku provodnicu (3).
2. Odvrnite mrežnu stezaljku (1).
3. Postavite mrežne stezaljke uključujući unutarnji kabel na donjoj poziciji (2) na proizvodu.

Puštanje u rad 6

4. Pričvrstite mrežnu stezaljku na donjoj poziciji.
 5. Provjerite je li kabel mrežne stezaljke ispravno postavljen.
 6. Priključite pojedinačne faze na L1, L2, i L3 mrežne stezaljke.
 7. Priključite zaštitni vod PE na .
3. Otvorite ventil za zatvaranje tople vode na barem jednu minutu.
 4. Zatvorite i otvorite više puta ispusni ventil tople vode.



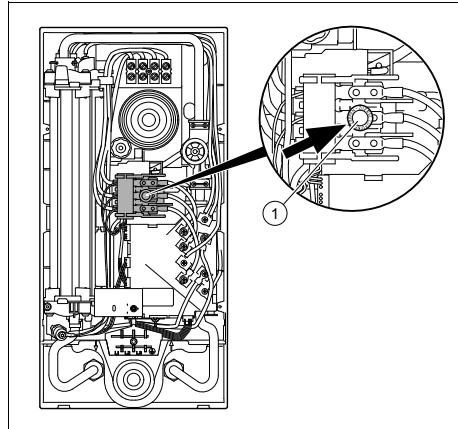
Napomena

Dodatno odzračivanje u normalnom radu nije više potrebno.

5.3.3 Instalacija opcionalnog releja isključenja pri opterećenju

Po potrebi se na proizvod može spojiti standardni relej isključenja pri opterećenju. Zadaća releja je da tijekom ispuštanja tople vode kroz proizvod isključi ostale potrošače struje kako ne bi došlo do preopterećenja kućne instalacije. Relej isključenja pri opterećenju mora zadovoljiti sljedeće kriterije:

- Potezna struja < 15 A
- Trajna struja > 50 A
- ▶ Instalirajte relej isključenja pri opterećenju u vanjskom vodiču L2.
- ▶ Ako je proizvod zamjenski proizvod, zamijenite i relej isključenja pri opterećenju.



5. Pritisnite sigurnosnu sklopku (1).

6 Puštanje u rad

6.1 Ispuštanje vode bez mjehurića iz proizvoda



Oprez!

Opasnost od oštećenja uslijed suhog požara grijaće žice

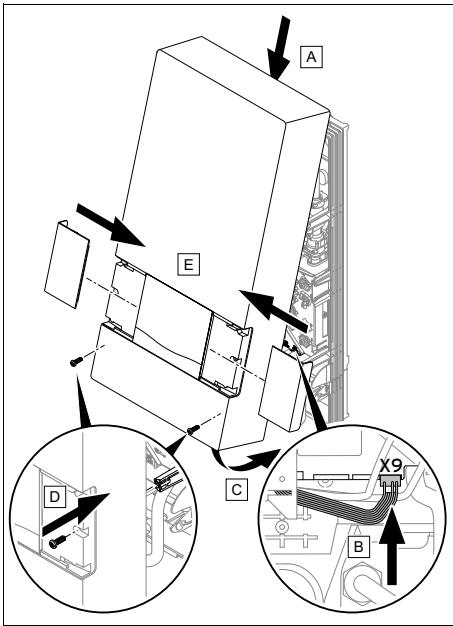
Zračni jastuk u cijevi može prilikom puštanja u rad uzrokovati suhi požar grijaće žice.

- ▶ Prije puštanja u rad ispuštite vodu iz proizvoda bez mjehurića.

1. Odvojite proizvod od napona.
2. Otvorite ventil za zatvaranje hladne vode u liniji hladne vode.

6 Puštanje u rad

6.2 Postavljanje oplata proizvoda



Ako kabel birača temperature nije priključen na elektroniku, elektronika ne može regulirati snagu. Izlazna temperatura iznosi 30 °C.

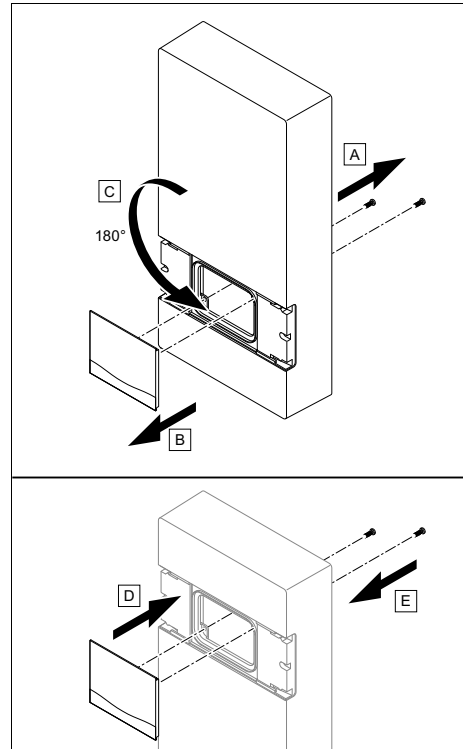
- ▶ Oplatu proizvoda postavite kako je prikazano.



Napomena

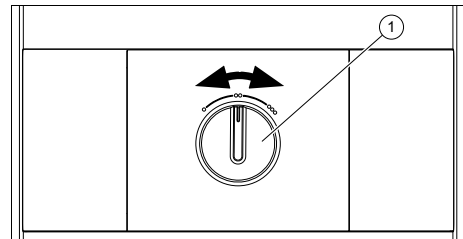
Provjerite je li ispravno montirana oplata proizvoda.

6.3 Oplatu proizvoda postavite okrenutu za 180°



- ▶ Demontirajte upravljačko polje sa oplata proizvoda.
- ▶ Oplatu proizvoda okrenite za 180 °.
- ▶ Montirajte upravljačko polje na oplatu proizvoda.
- ▶ Stavite oplatu proizvoda. (→ stranica 56)

6.4 Provjera funkcije



1. Spojite proizvod sa strujnom mrežom (uključite zaštitnu mrežnu sklopku).

2. Provjerite snagu proizvoda dok voda teče na ispusnom mjestu.
3. Okrenite birač temperature (1) od toplo 1. stupanj = otprilike 35 °C (lijevi graničnik) preko 2. stupnja otprilike 45 °C na vruće 3. stupanj = otprilike 55 °C (desni graničnik).

7 Predaja korisniku

1. Korisniku na čuvanje predajte sve upute i dokumentaciju uređaja koja mu je namijenjena.
2. Zajedno s korisnikom prođite upute za korištenje i po potrebi odgovorite na njegova pitanja.
3. Korisnika uputite posebno na sigurnosne napomene kojih se inače mora pridržavati.
4. Korisnika upozorite da kod temperature vruće vode od 43 °C postoji opasnost od opekline.
5. Korisnika upozorite da ne smije skidati oplatu proizvoda i da nikako ne smije sam vršiti popravke proizvoda.
6. Korisnika upozorite na nužnost redovitih radova inspekcije/održavanja sustava od strane ovlaštenog servisera (ugovor o inspekciji/servisiranju).

8 Recikliranje i zbrinjavanje otpada

Zbrinjavanje ambalaže

- ▶ Ambalažu propisno zbrinite u otpad.
- ▶ Pridržavajte se relevantnih propisa.

9 Uklanjanje smetnji

Tablicu uklanjanja smetnji pronaći ćete u prilogu.

Uklanjanje smetnji (→ stranica 59)

9.1 Nabavka rezervnih dijelova

Originalni sastavni dijelovi proizvoda certificirani su u okviru provjere sukladnosti od strane proizvođača. Ako prilikom održavanja i popravaka upotrebljavate dijelove koji nisu certificirani, odnosno dopušteni, sukladnost proizvoda prestaje važiti i zbog toga proizvod više ne odgovara važećim normama.

Kako bi se osigurao nesmetan i siguran rad proizvoda, izričito preporučamo korištenje originalnih rezervnih dijelova proizvođača. Za informacije o raspoloživim originalnim dijelovima obratite se na adresu za kontakt navedenu na stražnjoj strani ovih uputa.

- ▶ Ako su Vam u slučaju radova održavanja ili popravaka potrebni rezervni dijelovi, koristite isključivo rezervne dijelove koji su dopušteni za proizvod.

10 Inspekcija i održavanje

- ▶ Svake tri godine provedite provjeru funkcija i vizualnu provjeru proizvoda.
- ▶ Ako je voda jako tvrda, češće uklanjajte kamenac iz proizvoda.

Ako voda razvija veliku količinu aerosoli češće morate mijenjati mrežicu za vodu u protoku hladne vode. Mrežica za vodu istovremeno ima funkciju nepropusnosti.

- ▶ Zamijenite mrežicu za vodu u protoku hladne vode. Zbog funkcije nepropusnosti vodite račun o ispravnoj pričvršćenosti cijevi.
- ▶ Provjerite naslage na toplovodnoj cijevi između bloka grijanja i priključka tople vode.

11 Stavljanje izvan pogona

- ▶ Prilikom ponovnog sastavljanja umetnite ravnu brtvu na priključak tople vode.
- ▶ Provjerite je li nužno uklanjanje kamenca iz proizvoda. Po potrebi uklonite kamenac iz proizvoda.
- ▶ Ako je potrebno potpuno uklanjanje kamenca, priključite crpku za uklanjanje kamenca između priključka tople i hladne vode.
- ▶ Nakon uklanjanja kamenca proizvod temeljito isperite vodom.
- ▶ Nakon uklanjanja kamenca ispustite vodu iz proizvoda dok ne prestanu izlaziti mjehurići. (→ stranica 55)

11 Stavljanje izvan pogona

11.1 Privremeno stavljanje proizvoda izvan pogona

1. Odvojite proizvod od napona.
2. Zatvorite zaporni ventil za hladnu vodu.

11.2 Stavljanje proizvoda izvan pogona za stalno

1. Odvojite proizvod od napona.
2. Zatvorite zaporni ventil za hladnu vodu.
3. Popusite priključke hladne i tople vode.
4. Vodu koja je ostala u proizvodu (do 0,4 l) skupite pomoću prikladne posude.
5. Demontirajte proizvod.

Dodatak

A Uklanjanje smetnji

Smetnja	Mogući uzrok	Mjera
Proizvod bez napona	Osigurač stana se aktivirao	▶ Zamijenite elektroniku.
	Sigurnosna sklopka na proizvodu se aktivirala	▶ Zamijenite elektroniku.
nema tople vode, voda ostaje hladna	Proizvod je bez napona	▶ Provjerite L1, L2 i L3 prema PE (230 V) i L1, L2 i L3 međusobno (400 V). 1. Nemojte mjeriti napon, nego postupite kako je opisano u smetnji „Proizvod bez napona“.
	Mjerna vrijednost na bloku grijanja (priključak 1 prema priključku 4) je veća od 200 Ω	▶ Zamijenite blok grijanja.
	nema škljocanja releja na elektronici kod početka crpljenja	▶ Zamijenite krilno brojilo.
	Ostali uzroci	▶ Zamijenite elektroniku.
Voda se ne zagrijava dovoljno	Zadana temperatura ili volumna struja nisu ispravno podešene	▶ Podesite zadanu temperaturu na otprilike 40 °C i volumnu struju na otprilike 5 l/min.
	Mjerna vrijednost na bloku grijanja (priključak 1 prema priključku 4) je veća od 200 Ω	▶ Zamijenite blok grijanja.
	nema škljocanja releja na elektronici tek nakon više od 4 l/min	▶ Zamijenite krilno brojilo.
	Ostali uzroci	▶ Zamijenite elektroniku.

B Tehnički podaci

Tehnički podaci – opće informacije

	VED E 18/8 B INT	VED E 21/8 B INT	VED E 24/8 B INT	VED E 27/8 B INT
Postavka temperature	3 stupanj: 35, 45, 55 °C	3 stupanj: 35, 45, 55 °C	3 stupanj: 35, 45, 55 °C	3 stupanj: 35, 45, 55 °C
Sustav grijanja generatora topline	Ogrjevna spirala od neizolirane žice	Ogrjevna spirala od neizolirane žice	Ogrjevna spirala od neizolirane žice	Ogrjevna spirala od neizolirane žice
Nazivni sadržaj	0,4 l	0,4 l	0,4 l	0,4 l

Dodatak

	VED E 18/8 B INT	VED E 21/8 B INT	VED E 24/8 B INT	VED E 27/8 B INT
Priključak za hladnu i toplu vodu na strani uređaja	G 1/2"	G 1/2"	G 1/2"	G 1/2"
Dimenzije uređaja, širina	240 mm	240 mm	240 mm	240 mm
Dimenzije uređaja, visina	481 mm	481 mm	481 mm	481 mm
Dimenzije uređaja, dubina	100 mm	100 mm	100 mm	100 mm
Težina napunjenog oko	4,4 kg	4,4 kg	4,4 kg	4,4 kg
Stupanj zaštite	IP 25	IP 25	IP 25	IP 25

Tehnički podaci – priprema tople vode

	VED E 18/8 B INT	VED E 21/8 B INT	VED E 24/8 B INT	VED E 27/8 B INT
Maks. dopuštena ulazna temperatura T_{in} max.	55 °C	55 °C	55 °C	25 °C
Minimalan početni tlak	0,015 MPa	0,015 MPa	0,015 MPa	0,015 MPa
Početna količina vode	3 l/min	3 l/min	3 l/min	3 l/min
Krajnja količina vode	2,5 l/min	2,5 l/min	2,5 l/min	2,5 l/min
Maks. količina protoka	8 l/min	8 l/min	8 l/min	10 l/min
Maks. količina protoka s graničnikom 12l	12 l/min	12 l/min	12 l/min	12 l/min
Dopušteni pretlak	1,0 MPa	1,0 MPa	1,0 MPa	1,0 MPa

Tehnički podaci – električna instalacija

	VED E 18/8 B INT	VED E 21/8 B INT	VED E 24/8 B INT	VED E 27/8 B INT
Nazivni napon	400 V	400 V	400 V	400 V
Nazivna snaga	18 kW	21 kW	24 kW	27 kW
Nazivna struja	26 A	31 A	35 A	39 A
Osigurač	32 A	32 A	40 A	40 A
Specifični otpor $\rho_{15} \leq$ (kod $\vartheta_{hladno} \leq 35^{\circ}\text{C}$)	$\geq 900 \Omega\cdot\text{cm}$	$\geq 900 \Omega\cdot\text{cm}$	$\geq 900 \Omega\cdot\text{cm}$	$\geq 900 \Omega\cdot\text{cm}$
Specifična vodljivost $\sigma_{15} \leq$ (kod $\vartheta_{hladno} \leq 35^{\circ}\text{C}$)	$\leq 1.111,0 \mu\text{S}/\text{cm}$	$\leq 1.111,0 \mu\text{S}/\text{cm}$	$\leq 1.111,0 \mu\text{S}/\text{cm}$	$\leq 1.111,0 \mu\text{S}/\text{cm}$
Električni priključak	3~PE, 400 V / 50 Hz	3~PE, 400 V / 50 Hz	3~PE, 400 V / 50 Hz	3~PE, 400 V / 50 Hz

Kezelési útmutató

Tartalom

1	Biztonság	62
1.1	Rendeltetésszerű használat	62
1.2	Általános biztonsági utasítások	62
1.3	Forró víz okozta forrázásveszély áll fenn	63
2	Megjegyzések a dokumentációhoz.....	64
3	Adatok az adattáblán	64
4	CE-jelölés.....	64
5	Üzembe helyezés és üzemeltetés.....	64
5.1	A termék üzembe helyezése	64
5.2	A termék üzemeltetése	64
6	Zavarok	65
7	Karbantartás és ápolás	65
7.1	Karbantartás	65
7.2	A termék ápolása.....	65
8	Újrahasznosítás és ártalmatlanítás	65

1 Biztonság

1 Biztonság

1.1 Rendeltetésszerű használat

Szakszerűtlen vagy nem rendeltetésszerű használat esetén a felhasználó vagy harmadik személy testi épségét és életét fenyegető veszély állhat fenn, ill. megsérülhet a termék, vagy más anyagi károk is keletkezhetnek.

Ez a termék

- kizárólag ivóvíz felmelegítésére használható.
- csak háztartási használatra alkalmas, zárt és fagymentes helyiségekben.
- nem üzemeltethető cirkulációs vezetékben.

A rendeltetésszerű használat a következőket jelenti:

- a termék és a berendezés további komponenseihez mellékelt kezelési utasítások betartása
- az útmutatókban feltüntetett ellenőrzési és karbantartási feltételek betartása.

Három éves, vagy annál idősebb gyermekek, valamint testi fizikai, érzékszervi vagy szellemi képességű, vagy tapasztalattal és ismeretekkel nem rendelkező személyek felügyelettel használhatják a terméket, vagy

abban az esetben, ha betanították őket a termék biztonságos használatára és a termék használatából fakadó veszélyekre.

A gyermekek a termékkel nem játszhatnak. A tisztítási és karbantartási munkálatokat gyermekek felügyelet nélkül nem végezhetik.

A jelen útmutatóban ismertetett használattól eltérő vagy az azt meghaladó használat nem rendeltetésszerű használatnak minősül. Nem rendeltetésszerű használatnak minősül a termék minden közvetlenül kereskedelmi és ipari célú használata.

Figyelem!

Minden, a megengedettől eltérő használat tilos.

1.2 Általános biztonsági utasítások

A feszültség alatt álló vezetékek és csatlakozók életveszélyes áramütéseket okozhatnak.

- ▶ Soha ne vegye le a burkolatot.
- ▶ Soha ne próbálja meg önállóan javítani vagy karbantartani a terméket.
- ▶ Az üzemzavarokat és károkat mindig haladéktalanul javíttassa ki egy szakemberrel.
- ▶ Tartsa be az előírt karbantartási időket.



- ▶ Gondosan olvassa végig ezt az útmutatót és az összes kapcsolódó dokumentumot, különösen a **Biztonság** című fejezetet és a figyelmeztető információkat.
- ▶ Csak a következő, „Üzemeltetési” útmutatóban leírt műveleteket hajtsa végre.

1.3 Forró víz okozta forrázásveszély áll fenn

A kifolyó hőmérséklet a csapólási helyeken akár 55 °C is lehet.

- ▶ A termék használata során ügyeljen arra, hogy ne forrázza le magát.
- ▶ Ha biztosan el szeretné kerülni a forrázásos sérüléseket, kérje meg a szakembert, hogy aktiválja a termék forrázás elleni védelmét.



2 Megjegyzések a dokumentációhoz

2 Megjegyzések a dokumentációhoz

- ▶ Feltétlenül tartson be minden, a rendszer részegységeihez tartozó üzemeltetési útmutatót.
- ▶ További használat céljából őrizze meg ezt az útmutatót, valamint az összes kapcsolódó dokumentumot.

Ez az útmutató kizárólag az alábbiakra érvényes:

Termék – cikkszám

Érvényesség: Albánia

VAGY Bosznia-Hercegovina

VAGY Bosznia-Hercegovina

VAGY Egyiptom

VAGY Hong Kong

VAGY Horvátország

VAGY Magyarország

VAGY India

VAGY Koszovó

VAGY Kosovo

VAGY Macedónia

VAGY Portugália


VAGY Szerbia




VAGY Szlovénia

VAGY Törökország

VED E 18/8 B INT	0010027037
VED E 21/8 B INT	0010027038
VED E 24/8 B INT	0010027039
VED E 27/8 B INT	0010027040

3 Adatok az adattáblán

Szimbólum	Jelentés
	A VDE-GS-jel igazolja, hogy a termék megfelel a szabvány előírásának, és igazolja, hogy a termék ellenőrzött biztonságos.

Szimbólum	Jelentés
	A szimbólum azt jelzi, hogy a termék megfelel az elektromágneses összeférhetőségre vonatkozó szabványnak
	Olvassa el az összes útmutatót.
	Vonalkód sorozatszámmal, a 7–16. számjegy alkotja a cikkszámot

4 CE-jelölés



A CE-jelölés dokumentálja, hogy a termékek a megfelelőségi nyilatkozat alapján megfelelnek a vonatkozó irányelvek alapvető követelményeinek.

A megfelelőségi nyilatkozat a gyártónál megtekinthető.

5 Üzembe helyezés és üzemeltetés

5.1 A termék üzembe helyezése

- ▶ Csak akkor helyezze üzembe a terméket, ha a burkolat teljesen zárva van.

5.2 A termék üzemeltetése

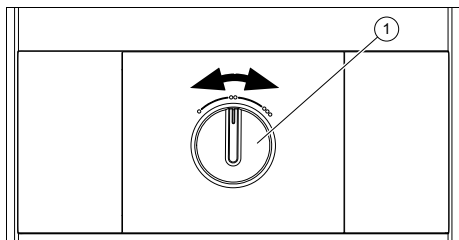
Ha kinyit egy melegvízcsapot, akkor a termék automatikusan bekapcsol, és felmelegíti az ivóvizet.

Az érvényben lévő szabványok szerint az elektromos átfolyós vízmelegítő engedélyezett hőmérséklete legfeljebb 55 °C lehet. A termék maximális kimenő hőmérsékletét 55 °C-ra korlátoztuk.

A termék a hőmérsékletet szabályozza, a kifolyó vízmennyiséget nem.

A melegvíz hőmérséklete a következőktől függ:

- Befolyó víz hőmérséklet
- A kifolyó víz mennyisége
- A termék teljesítményosztálya



A hőmérséklet-választóval (1) 35 °C (1. fokozat, bal oldali végállás), 45 °C (2. fokozat) és 55 °C (3. fokozat, jobb oldali végállás) kimeneti hőmérséklet állítható be.

- ▶ Ha a termék alacsonyabb hőmérsékletnél és nagy vízmennyiség csapolásakor nem éri el a beállított vízhőmérsékletet, akkor rövid időre csökkentse a csapolt víz mennyiségét a csapolási helyen.
 - ◁ A termék nagyon gyorsan növeli a víz hőmérsékletét.

6 Zavarok

A termékben nem fordulhatnak elő olyan üzemi zavarok, amelyeket önállóan el tud hárítani.

- ▶ A termék bármilyen üzemi zavara esetén azonnal lépjen kapcsolatba az Ön szakszervizésével.

7 Karbantartás és ápolás

7.1 Karbantartás

A termék tartós üzemképességének és üzembiztonságának, megbízhatóságának és hosszú élettartamának feltétele a szakember által elvégzett háromévenkénti ellenőrzés és karbantartás.

7.2 A termék ápolása

- ▶ A burkolatot egy kevés oldószermentes tisztítószerrel átitatott, nedves kendővel törölje le.
- ▶ Ne használjon spray-t, súrolószereket, mosogatószeret, oldószert- vagy klórtartalmú tisztítószereket..

8 Újrahasznosítás és ártalmatlanítás

- ▶ A csomagolás ártalmatlanítását bízza a terméket telepítő szakemberre.



Amennyiben a terméket ezzel a jelzéssel látták el:

- ▶ A terméket tilos a háztartási hulladékkal együtt ártalmatlanítani.
- ▶ Ehelyett adja le a terméket egy elektromos és elektronikus készülékekre szakosodott gyűjtőhelyen.



Ha a termék elemeket tartalmaz, melyek ezzel a jelzéssel vannak ellátva, akkor az elemek egészség- és környezetkárosító anyagokat tartalmazhatnak.

- ▶ Ebben az esetben használtelem-gyűjtő helyen ártalmatlanítsa az elemeket.

Érvényesség: Horvátország

Obavijest u svezi Zakona o održivom gospodarenju otpadom i Pravilnika o gospodarenju otpadnom električnom i elektro-

8 Újrahasznosítás és ártalmatlanítás

ničkom opremom nalazi se na internetskoj stranici društva Vaillant- www.vaillant.hr.

Szerelési útmutató

Tartalom

1	Biztonság	68	8	Újrahasznosítás és ártalmatlanítás	79
1.1	Rendeltetészerű használat	68	9	Zavarelhárítás	79
1.2	Általános biztonsági utasítások	68	9.1	Pótalkatrészek beszerzése.....	79
1.3	Előírások (irányelvek, törvények, szabványok)	70	10	Ellenőrzés és karbantartás	80
2	Megjegyzések a dokumentációhoz	71	11	Üzemen kívül helyezés	80
3	A termék leírása	71	11.1	A termék átmeneti üzemen kívül helyezése	80
3.1	Felépítés	71	11.2	A termék végleges üzemen kívül helyezése	80
3.2	Funkció	71	Melléklet	81	
3.3	Adatok az adattáblán	72	A	Zavarelhárítás	81
3.4	CE-jelölés	72	B	Műszaki adatok	81
4	Szerelés	72			
4.1	A szállítási terjedelem ellenőrzése	72			
4.2	A felszerelési hely kiválasztása	72			
4.3	Szerelési távolságok.....	73			
4.4	A termék felszerelése a falra	73			
5	Telepítés	74			
5.1	A hidegvíz- és melegvíz-csatlakozó szerelése	75			
5.2	12 l /min-es térfogatáram-korlátozó beszerelése (opció).....	76			
5.3	A termék elektromos csatlakoztatása	76			
6	Üzembe helyezés	77			
6.1	A termék légtelenítése víz csapolásával	77			
6.2	A termék burkolatának felhelyezése	78			
6.3	A termék burkolatának felhelyezése 180°-kal elfordítva	78			
6.4	A működés ellenőrzése	79			
7	A készülék átadása az üzemeltetőnek	79			

1 Biztonság

1 Biztonság

1.1 Rendeltetésszerű használat

Szakszerűtlen vagy nem rendeltetésszerű használat esetén a felhasználó vagy harmadik személy testi épségét és életét fenyegető veszély állhat fenn, ill. megsérülhet a termék, vagy más anyagi károk is keletkezhetnek.

Ez a termék

- kizárólag ivóvíz felmelegítésére használható.
- csak háztartási használatra alkalmas, zárt és fagymentes helyiségekben.
- nem üzemeltethető cirkulációs vezetékben.

A rendeltetésszerű használat a következőket jelenti:

- a termék, valamint a rendszer összes további komponenseihez mellékelt üzemeltetési, szerelési és karbantartási útmutatóinak figyelembe vétele
- a termék- és rendszerengedélynek megfelelő telepítés és összeszerelés
- az útmutatókban feltüntetett ellenőrzési és karbantartási feltételek betartása.

A rendeltetésszerű használat a fentiekén kívül az IP-kódnak

megfelelő szerelést is magába foglalja.

A jelen útmutatóban ismertetett használattól eltérő vagy az azt meghaladó használat nem rendeltetésszerű használatnak minősül. Nem rendeltetésszerű használatnak minősül a termék minden közvetlenül kereskedelmi és ipari célú használata.

Figyelem!

Minden, a megengedettől eltérő használat tilos.

1.2 Általános biztonsági utasítások

1.2.1 Nem megfelelő szakképzettség miatti veszély

A következő munkálatokat csak a megfelelő végzettséggel rendelkező szakember végezheti:

- Szerelés
- Szétszerelés
- Telepítés
- Üzembe helyezés
- Ellenőrzés és karbantartás
- Javítás
- Üzemen kívül helyezés
- ▶ A technika jelenlegi állása szerint járjon el.

Érvényesség: Hong Kong

Ebben az útmutatóban a regisztrált gázszerelő megnevezése általánosan „szakember”.

Ebben az útmutatóban a regisztrált elektromos szakember megnevezése általánosan „elektromos szakember”.

1.2.2 Fagyveszély miatti anyagi kár

- ▶ Ne szerelje be a terméket fagyveszélyes helyiségbe.

1.2.3 Áramütés miatti életveszély

Ha feszültség alatt álló komponenseket érint meg, akkor fennáll az áramütés miatti életveszély.

Mielőtt dolgozna a termékkel:

- ▶ Az áramellátás összes pólusának kikapcsolásával kapcsolja feszültségmentesre a terméket (legalább 3 mm érintkezőnyílású elektromos leválasztókészülék, pl. biztosíték vagy vezetékvédő kapcsoló segítségével).
- ▶ Biztosítsa a visszakapcsolás ellen.
- ▶ Ellenőrizze a feszültségmentességet.

1.2.4 Áramütés miatti életveszély a feszültség alatt lévő vezetékeknél és csatlakozásoknál

A felhasznált ivóvíznek 15 °C-nál $\geq 900 \Omega \cdot \text{cm}$ fajlagos ellenállással kell rendelkeznie. El-

lenkező esetben a termék nem üzemeltethető.

- ▶ A szerelés előtt tájékozódjon helyi vízszolgáltatójánál a vízellenállásról és a vezetőképességről.

1.2.5 Életveszély hibás elektromos telepítés miatt

- ▶ A terméket csatlakoztatni kell a védővezetékre.
- ▶ A terméket tartósan csatlakoztatni kell rögzített vezetékhez

1.2.6 Forró víz okozta forrázásveszély áll fenn

Ha a termék elé napenergiával működő melegítőrendszer van kapcsolva, akkor a víz hőmérséklete bekapcsolt forrázás elleni védelem ellenére is magasabb lehet, mint 42 °C.

Ha a termék elé napenergiával működő melegítőrendszer van kapcsolva, akkor a bemenő hőmérsékletet megfelelő szerkezeti megoldásokkal (pl. keverőszelep) kell korlátozni.

Feltétel: VED 18 - 24/8

- ▶ Szereljen be egy olyan keverőszelepet, ami a bemenő hőmérsékletet 55 °C-ra korlátozza.



1 Biztonság

Feltétel: VED 27/8

- ▶ Szereljen be egy olyan keverőszelepet, ami a bemenő hőmérsékletet 25 °C-ra korlátozza.

1.2.7 Égési vagy forrázási sérülések veszélye a forró alkatrészek miatt

- ▶ Minden alkatrészen csak akkor végezzen munkát, ha az már lehűt.

1.2.8 Anyagi kár kockázata nem megfelelő szerszám használata révén

- ▶ Szakmai szempontból megfelelő szerszámot használjon.

1.3 Előírások (irányelvek, törvények, szabványok)

- ▶ Vegye figyelembe a nemzeti előírásokat, szabványokat, irányelveket, rendeleteket és törvényeket.



Megjegyzések a dokumentációhoz 2

2 Megjegyzések a dokumentációhoz

- ▶ Feltétlenül tartson be minden, a rendszer részegységeihez tartozó üzemeltetési útmutatót.
- ▶ További használat céljából őrizze meg ezt az útmutatót, valamint az összes kapcsolódó dokumentumot.

Ez az útmutató kizárólag az alábbiakra érvényes:

Termék – cikkszám

Érvényesség: Albánia

VAGY Bosznia-Hercegovina

VAGY Bosznia-Hercegovina

VAGY Egyiptom

VAGY Hong Kong

VAGY Horvátország

VAGY Magyarország

VAGY India

VAGY Koszovó

VAGY Kosovo

VAGY Macedónia

VAGY Portugália

VAGY Szerbia

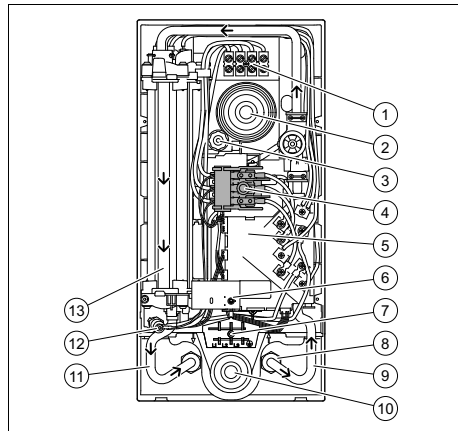
VAGY Szlovénia

VAGY Törökország

VED E 18/8 B INT	0010027037
VED E 21/8 B INT	0010027038
VED E 24/8 B INT	0010027039
VED E 27/8 B INT	0010027040

3 A termék leírása

3.1 Felépítés



- | | |
|---|------------------------------------|
| 1 Hálózati csatlakozókapocs | 8 Szűrő |
| 2 Felső kábelátvezető | 9 Hidegvíz-csatlakozó |
| 3 Beállítóorsó | 10 Alsó kábelátvezető |
| 4 Biztonsági kapcsoló | 11 Melegvíz-csatlakozó |
| 5 Elektronika | 12 Biztonsági hőmérséklet-határoló |
| 6 Hőmérséklet-választó (háromfokozatú) | 13 Fűtőegység |
| 7 Opcionális hely az alsó hálózati csatlakozókápcsnak | |

3.2 Funkció

A termék ivóvizet melegít fel átfolyó rendszerben egy, a fűtőegységben található fűtőszállal.

Az elektronika méri a víz hőmérsékletét a hidegvíz-csatlakozónál, és méri a térfogatáramot. A két érték alapján számítja ki az elektromos teljesítményt, amire a szükséges melegvíz-hőmérséklet eléréséhez szükség van. A hőmérséklet a hőmérséklet-választóval három fokozatban (35 °C, 45 °C és 55 °C) állítható be.





A melegvíz hőmérséklete a következőktől függ:

4 Szerelés

- Befolyó víz hőmérséklet
- A kifolyó víz mennyisége
- A termék névleges teljesítménye

Ha a melegvíz-hőmérséklet nem éri el a beállított értéket, csökkentse a víz mennyiségét.

3.3 Adatok az adattáblán

Szimbólum	Jelentés
	A VDE-GS-jel igazolja, hogy a termék megfelel a szabvány előírásának, és igazolja, hogy a termék ellenőrzöten biztonságos.
	A szimbólum azt jelzi, hogy a termék megfelel az elektromágneses összeférhetőségre vonatkozó szabványnak
	Olvassa el az összes útmutatót.
 21054500100028300060000011v4	Vonalkód sorozatszámmal, a 7–16. számjegy alkotja a cikkszámot

3.4 CE-jelölés



A CE-jelölés dokumentálja, hogy a termékek a megfelelőségi nyilatkozat alapján megfelelnek a vonatkozó irányelvek alapvető követelményeinek.

A megfelelőségi nyilatkozat a gyártónál megtekinthető.

4 Szerelés

4.1 A szállítási terjedelem ellenőrzése

Darabszám	Megnevezés
1	Termék
1	Üzemeltetési és szerelési útmutató
1	Zacskó rögzítőelemekkel (2 csavar, 2 dübel, 3 tömítés, 1 speciális rögzítőcsavar)
1	Hidegvíz-csatlakozó, G 1/2", hidegvízlezáró szeleppel
1	Melegvíz-csatlakozó G 1/2"
2	Kettős közdarab
1	Térfogatáram-korlátozó, 12 l/min
1	Hidegvíz bemenet szűrője
1	Szerelőlap
1	Sablon

4.2 A felszerelési hely kiválasztása

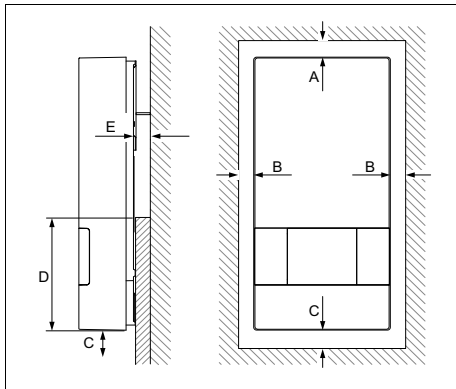
- ▶ A terméket a lehető legközelebb szerelje fel a leggyakrabban használt csatlakozási helyekhez.



Tudnivaló

A terméket fürdőkádak fölé, vagy tusolók közelében is fel lehet szerelni.

4.3 Szerelési távolságok

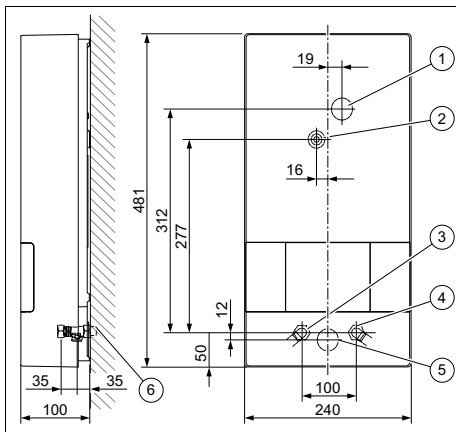


- A ≥ 50 mm D ≥ 130 mm
 B ≥ 50 mm E ≤ 22 mm
 C ≥ 120 mm

A termék felfekvő felületének a falon a termék alsó részénél (D) síknak kell lennie.

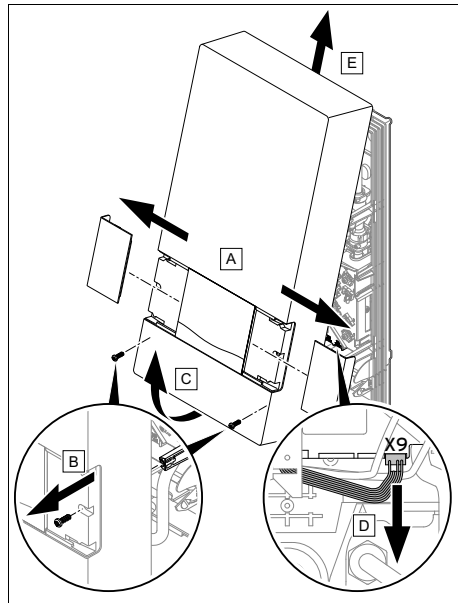
4.4 A termék felszerelése a falra

4.4.1 Méretek



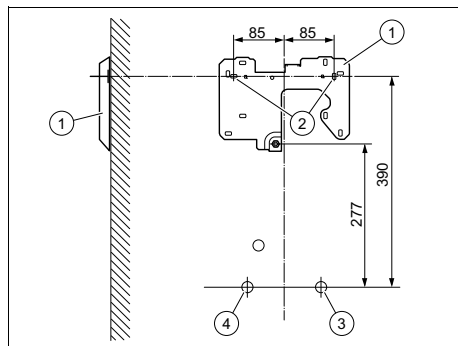
- | | |
|------------------------------|------------------------------|
| 1 Felső kábelátvezető | 4 Hidegvíz-csatlakozó G 1/2" |
| 2 Központi rögzítés | 5 Alsó kábelátvezető |
| 3 Melegvíz-csatlakozó G 1/2" | 6 Külső menet G 1/2" |

4.4.2 A termék burkolatának levétele



► Szerelje le a termék burkolatát az ábrán látható módon.

4.4.3 A termék felszerelése

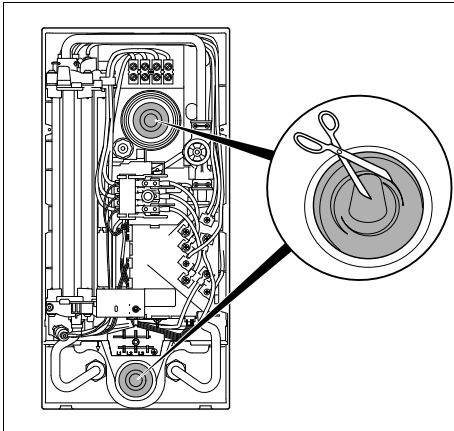


- | | |
|--------------------|-----------------------|
| 1 Szerelőlap | 3 Hidegvíz-csatlakozó |
| 2 Rögzítési pontok | 4 Melegvíz-csatlakozó |

1. Vegye elő a szerelőszablont, és rajzolja fel a rögzítési pontokat (2) a falra.

5 Telepítés

- A termék elhelyezési iránya: függőlegesen a falon
2. Rögzítse a szerelőlapot (1) a dübellekkel és a csavarokkal a rögzítési pontoknál.

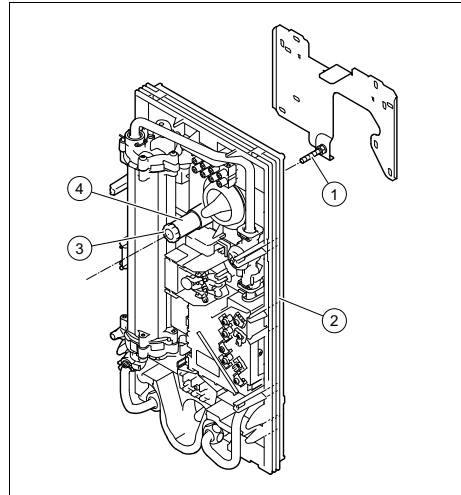


Veszély! **Áramütés veszélye a beszívárgó víz miatt**

A kábelátvezető megakadályozza, hogy a hálózati csatlakozókábel mentén beszívárgjon a víz a termékbe.

- ▶ Soha ne vágja ki teljesen a kábelátvezetőt.
- ▶ Úgy vágja le a kábelátvezető csúcsát, hogy a szoknya feszesen körülzárja a hálózati csatlakozókábelt.

3. A hálózati csatlakozókábel hosszától függően vágja ki a felső vagy az alsó kábelátvezetőt.
4. Vezesse a kábelt a kábelátvezetőn keresztül a termék belsejébe.



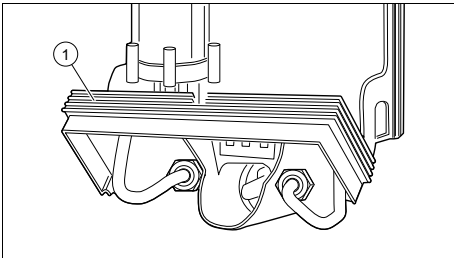
5. Helyezze a terméket (2) a tartócsavarra (1) a szerelőlapon.
6. Állítsa be a terméket a beállítóorsóval (4).
7. Rögzítse a terméket a rögzítőcsavar (3) segítségével.

5 Telepítés

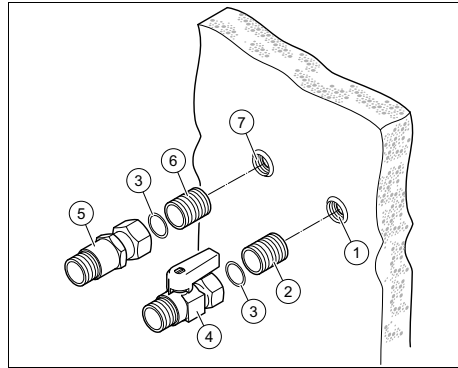
1. Műanyagcsövek használata esetén csak olyan műanyagcsöveket használjon, amelyek rendelkeznek jóváhagyással 65 °C normál üzemhez.
2. Műanyagcsövek használata esetén csak olyan műanyagcsöveket használjon, amelyek legalább egy órán át ellenállnak 95 °C hőmérsékletnek, és 1 MPa (10 bar) nyomásnak (ellenőrizze a gyártó adatait).
3. A telepítés előtt alaposan öblítse át a hidegvízvezetékeket.

5.1 A hidegvíz- és melegvíz-csatlakozó szerelése

1. A vízcsatlakozók szerelésékor vegye figyelembe:
 - A hidegvízvezetékben nincs szükség biztonsági szelepre.
 - Minden hideg- / melegvízvezeték lehet acélból, vörösrézből vagy műanyagból.
 - A terméket tartósan csatlakoztatni kell az állandó telepítésű vízvezetékhez. Tilos ideiglenesen tömlővezetékhez csatlakoztatni.
 - A termék hidegvíz-csatlakozójához nem szabad vízmelegítő rendszerből származó vízbevezetést csatlakoztatni.
 - A termék melegvíz-csatlakozójához nem szabad közvetlenül vízcsapot vagy hasonló berendezést csatlakoztatni.



2. A vízcsatlakozók szerelésének megkönnyítése érdekében a termék keretének alsó részét fel lehet hajtani (1).
 - **Ne távolítsa el a felhajtható keretet.**



Vigyázat!

Károsodás veszélye tömítetlenség miatt!

A csatlakozóvezetékek mechanikai feszültségei tömítetlenséget okozhatnak, és ezáltal a termék károsodhat.

- Kerülje a csatlakozó vezetékek mechanikus feszülését!

3. Tekerje be tömítőköccel mindkét kettős közdarabot (2) és (6), és csavarja be a kettős közdarabokat a csatlakozókkal a falba (1) és (7).
4. Helyezze be a tömítéseket (3) a hidegvíz- (4) és a melegvíz-csatlakozó (5) hollandianyáiba.
5. Szerelje rá a hidegvíz-csatlakozócsont (4) a falban a hidegvíz-csatlakozás (1) kettős közdarabjára (2).
6. Szerelje rá a melegvíz-csatlakozócsont (5) a falban a melegvíz-csatlakozás (7) kettős közdarabjára (6).
7. Helyezzen egy tömítést a készülékdali melegvíz-csatlakozó hollandianyájába.

5 Telepítés



Vigyázat!

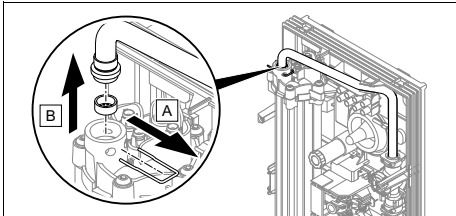
Károsodás veszélye, ha a vízben található idegen testek dugulást okoznak a csövekben.

A terméket nem szabad hidegvíz-bemeneti vízszűrő nélkül üzemeltetni.

- ▶ A hidegvíz-csatlakozó felszerelésekor szerelje fel a mellékelt szűrőt a termék hidegvíz-bemenetéhez.

8. Szerelje fel a készülékcsatlakozókat a hideg- és melegvíz-csatlakozókkal.
9. Hajtsa le a termék keretének alsó részét annyira, hogy bereteszeljen.

5.2 12 l /min-es térfogatáram-korlátozó beszerelése (opció)



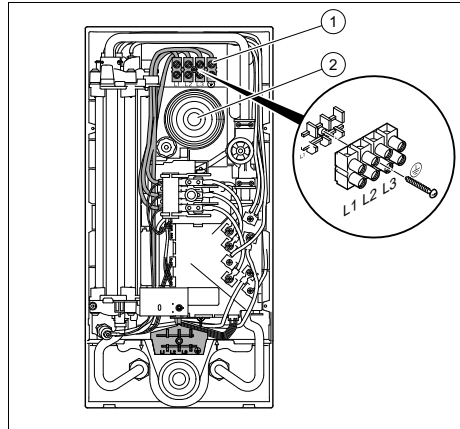
- ▶ Szerelje be a térfogatáram-korlátozót az ábrának megfelelően.

5.3 A termék elektromos csatlakoztatása

1. Az elektromos szerelések során vegye figyelembe az adattábla adatait.
2. Tegyen eleget az alábbi követelményeknek:
 - A terméket fix csatlakozással kell telepíteni.
 - A fix csatlakozásnak hárompólusú, legalább 3 mm érintkezőnyílású leválasztókészüléken (pl. vezetékvédő kapcsoló) keresztül lekapcsolhatónak kell lenni.
 - A terméket csatlakoztatni kell a védővezetékre.

- Az alsó kábelátvezető használatakor az elektromos csatlakozás gyárilag felülre beszerelt hálózati csatlakozókapcsa áthelyezhető az alsó részbe.

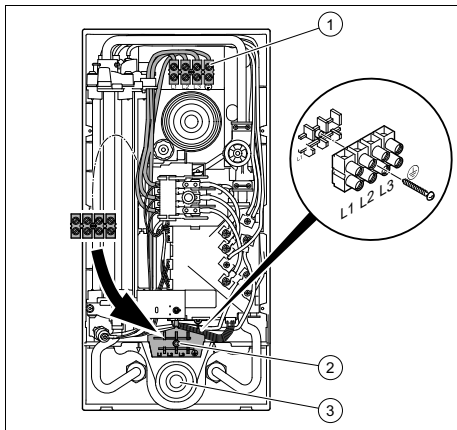
5.3.1 Elektromos csatlakoztatás felül



1. Vezesse át a hálózati csatlakozókábelt a felső kábelátvezetőn (2).
2. Csatlakoztassa az egyes L1, L2, és L3 fázisokat a hálózati csatlakozókapocsra (1).
3. Csatlakoztassa a védővezetékét a PE kapocsra (⊕).

Üzembe helyezés 6

5.3.2 Elektromos csatlakoztatás alul



1. Vezesse át a hálózati csatlakozókábelt az alsó kábelátvezetőn (3).
2. Szerelje le a hálózati csatlakozókapcsot (1).
3. Helyezze át a hálózati csatlakozókapcsot a belső kábelekkel együtt az alsó helyzetbe (2) a termékben.
4. Rögzítse a hálózati csatlakozókapcsot az alsó helyzetben.
5. Ellenőrizze, hogy a hálózati csatlakozókapocs kábelei helyesen vannak-e elvezetve.
6. Csatlakoztassa az egyes L1, L2, és L3 fázisokat a hálózati csatlakozókapocsra.
7. Csatlakoztassa a védővezetőket a PE kapocsra \ominus .

5.3.3 Opcionális terhelésleválasztó relé beépítése

Szükség esetén a termék elé egy kereskedelmi forgalomban kapható terhelésleválasztó relét lehet beépíteni. A relé feladata, hogy amikor a terméken keresztül meleg vizet engednek, lekapcsolja a többi áramfogyasztót, így elkerülhető az épület elektromos rendszerének túlterhelése. A terhelésleválasztó relének a következő kritériumoknak kell megfelelnie:

- Működést kiváltó áram < 15 A

- Névleges áram > 50 A
- ▶ A terhelésleválasztó relét az L2 külső vezetékbe építse be.
- ▶ Ha a termék egy cseretermék, akkor cserélje ki a terhelésleválasztó relét is.

6 Üzembe helyezés

6.1 A termék légtelenítése víz csapolásával



Vigyázat!

Károsodás veszélye a fűtőhuzalok szárazégése miatt

A csövekben található légzárványok az üzembe helyezéskor a fűtőhuzalok szárazégéséhez vezethetnek.

- ▶ Üzembe helyezés előtt légtelenítse a terméket víz engedésével.

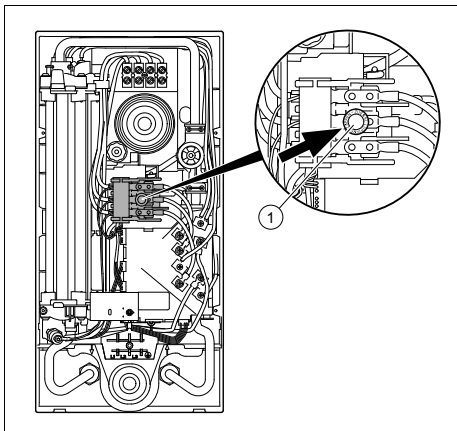
1. Kapcsolja feszültségmentessé a terméket.
2. Nyissa ki a hidegvíz-elzáró szelepet a hidegvíz-vezetéken.
3. Nyissa ki legalább egy percre a melegvíz-elzárószelepet.
4. Zárja el és nyissa meg többször egymás után a melegvíz-csapot.



Tudnivaló

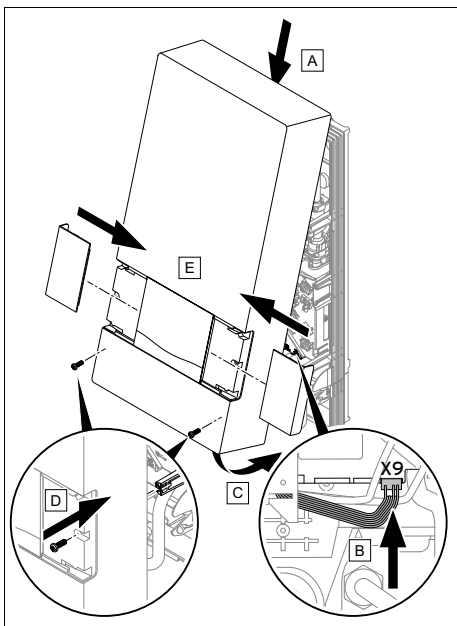
Normál üzemben további légtelenítésre nincs szükség.

6 Üzembe helyezés



5. Nyomja meg a biztonsági kapcsolót (1).

6.2 A termék burkolatának felhelyezése



Ha a hőmérséklet-választó kábele nincs csatlakoztatva az elektronikára, akkor az elektronika nem tudja szabályozni a teljesítményt. A kimenő hőmérséklet 30 °C.

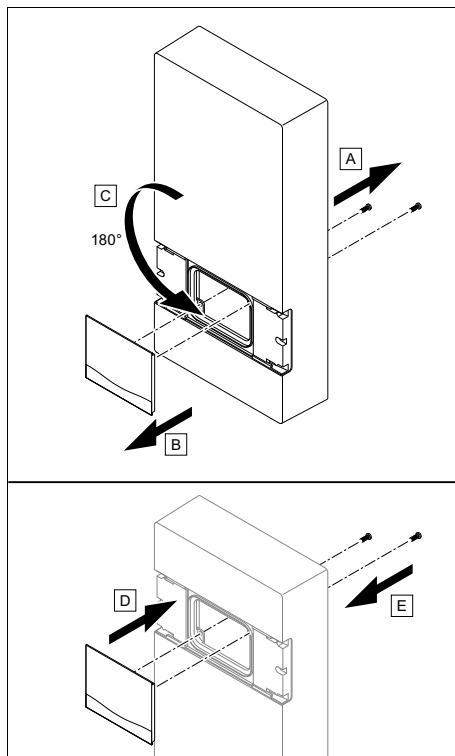
► Szerelje fel a burkolatot az ábrának megfelelően.



Tudnivaló

Ellenőrizze, hogy a termék burkolatát helyesen szerelték-e fel.

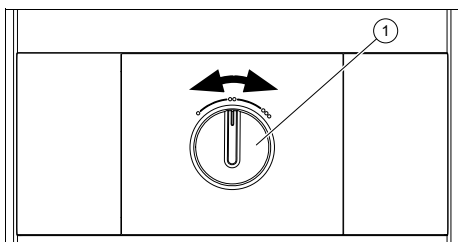
6.3 A termék burkolatának felhelyezése 180°-kal elfordítva



- Szerelje le a kezelőfelületet a termék burkolatáról.
- Fordítsa meg 180°-kal a termék burkolatát.
- Szerelje fel a kezelőfelületet a termék burkolatára.
- Szerelje fel a burkolatot. (→ Oldal: 78)

A készülék átadása az üzemeltetőnek 7

6.4 A működés ellenőrzése



1. Kapcsolja rá a terméket az elektromos hálózatra (kapcsolja be a vezetékvédelem kapcsolót).
2. Ellenőrizze a termék teljesítményét, ehhez engedjen vizet egy csapolási helyen.
3. Forgassa a hőmérséklet-választót (1) a meleg 1. fokozatról = kb. 35 °C (bal oldali végállás) a 2. fokozaton = kb. 45 °C keresztül a forró 3. fokozatra = kb. 55 °C (jobb oldali végállás).

7 A készülék átadása az üzemeltetőnek

1. Adja át az üzemeltetőnek megőrzésre a neki szánt útmutatókat és készülék-dokumentumokat.
2. Menjen végig az üzemeltetővel a kezelési utasításon, és adott esetben válaszoljon a kérdéseire.
3. Külön hívja fel az üzemeltető figyelmét azokra a biztonsági tudnivalókra, amelyeket be kell tartania.
4. Hívja fel az üzemeltető figyelmét arra, hogy 43 °C fölötti víz hőmérséklet esetén fennáll a forrázásos sérülések veszélye.
5. Hívja fel az üzemeltető figyelmét arra, hogy nem szabad levennie a termék burkolatát, és semmilyen esetben sem szabad önállóan javítania a terméket.
6. Hívja fel az üzemeltető figyelmét arra, hogy nagyon fontos a rendszer szakember által elvégzett rendszeres el-

lenőrzése/karbantartása (Felülvizsgálati/karbantartási szerződés).

8 Újrahasznosítás és ártalmatlanítás

A csomagolás ártalmatlanítása

- ▶ A csomagolást előírászerűen ártalmatlanítsa.
- ▶ Tartson be minden erre vonatkozó előírást.

9 Zavarelhárítás

Az üzemzavarok elhárítási táblázatát a függelékben találja.

Zavarelhárítás (→ Oldal: 81)

9.1 Pótalkatrészek beszerzése

A termék eredeti alkatrészeit a gyártó a megfelelőségi vizsgálat keretében tanúsította a termékkel együtt. Ha karbantartás vagy javítás során nem tanúsított vagy nem jóváhagyott alkatrészeket használ, akkor ennek eredményeképpen a termék megfelelősége érvényét veszítheti, és így a termék nem fog megfelelni az érvényes szabványoknak.

Határozottan ajánljuk a gyártó eredeti pótalkatrészeinek használatát, ami garantálja a termék biztonságos és hibátlan működését. A rendelkezésre álló eredeti pótalkatrészekre vonatkozó információkért forduljon a jelen útmutató hátoldalán található kapcsolatfelvételi címhez.

- ▶ Ha a karbantartáshoz vagy a javításhoz pótalkatrészekre van szüksége, akkor kizárólag a termékhez jóváhagyott eredeti pótalkatrészt használjon.

10 Ellenőrzés és karbantartás

10 Ellenőrzés és karbantartás

- ▶ Három évente ellenőrizze a termék működését és szemrevételezéssel ellenőrizze a terméket.
- ▶ Ha a víz nagyon kemény, akkor gyakrabban kell a terméket vízkőmentesíteni.

Ha a vízben nagyon sok lebegő anyag van, a hidegvíz ágában gyakrabban kell a vízsűrőt cserélni. A vízsűrőnek egyidejűleg tömítési funkciója is van.

- ▶ Cserélje ki a vízsűrőt a hidegvíz ágában. Ügyeljen arra, hogy a tömítési funkciója miatt megfelelően üljön a csőben.
- ▶ Ellenőrizze a melegvízcsövet a fűtőegység és a melegvíz-csatlakozó között, hogy nincsenek-e benne lerakódások.
- ▶ Az ismételt összeszereléskor helyezzen új lapos tömítést a melegvíz-csatlakozóba.
- ▶ Ellenőrizze, hogy szükség van-e a termék vízkőmentesítésére. Szükség esetén végezze el a termék vízkőmentesítését.
- ▶ Ha teljes vízkőmentesítésre van szükség, csatlakoztasson egy savazó szivattyút a hideg- és a melegvíz-csatlakozó közé.
- ▶ Vízkőmentesítés után alaposan öblítse át a terméket vízzel.
- ▶ Vízkőmentesítés után légtelenítse a terméket a víz engedésével. (→ Oldal: 77)

11 Üzemen kívül helyezés

11.1 A termék átmeneti üzemen kívül helyezése

1. Kapcsolja feszültségmentessé a terméket.
2. Zárja el a hidegvízlezáró-szelepet.

11.2 A termék végleges üzemen kívül helyezése

1. Kapcsolja feszültségmentessé a terméket.
2. Zárja el a hidegvízlezáró-szelepet.
3. Oldja a hidegvíz- és melegvíz-csatlakozókat.
4. Fogja fel a termékben maradt maradék vizet (akár 0,4 l) egy megfelelő edényben.
5. Szerelje le a terméket.

Melléklet

A Zavarelhárítás

Zavar	Lehetséges kiváltó ok	Intézkedés
A termék nincs feszültség alatt	A lakás biztosítóka kioldott	► Cserélje ki az elektronikát.
	A termék biztonsági kapcsolója kioldott	► Cserélje ki az elektronikát.
Nincs meleg víz, a víz hideg marad	A termék nincs feszültség alatt	► Ellenőrizze az L1, L2, L3 és PE között (230 V) és az L1, L2 és L3 között (400 V). 1. Ha nem mér feszültséget, akkor úgy járjon el, mint „A termék nincs feszültség alatt” üzemzavar leírásánál.
	A mérési érték a fűtőegységen (1 csatlakozó és 4 csatlakozó között) nagyobb, mint 200 Ω	► Cserélje ki a fűtőegységet.
	A relé nem kattant az elektronikán a csap megnyitásakor	► Cserélje ki a szárnykerekű áramlásérzékelőt.
	Más ok	► Cserélje ki az elektronikát.
A víz nem elég meleg	Az előírt hőmérséklet vagy térfogatáram nem megfelelően van beállítva	► Állítsa be az előírt hőmérsékletet kb. 40 °C, és a térfogatáramot kb. 5 l/min értékre.
	A mérési érték a fűtőegységen (1 csatlakozó és 4 csatlakozó között) nagyobb, mint 200 Ω	► Cserélje ki a fűtőegységet.
	A relé nem kattant az elektronikán, csak 4 l/min fölött	► Cserélje ki a szárnykerekű áramlásérzékelőt.
	Más ok	► Cserélje ki az elektronikát.

B Műszaki adatok

Műszaki adatok – általános információk

	VED E 18/8 B INT	VED E 21/8 B INT	VED E 24/8 B INT	VED E 27/8 B INT
Hőmérséklet-beállítás	3 fokozat: 35, 45, 55 °C	3 fokozat: 35, 45, 55 °C	3 fokozat: 35, 45, 55 °C	3 fokozat: 35, 45, 55 °C
Fűtési rendszer hőtermelő	Szigetelés nélküli fűtőspirál	Szigetelés nélküli fűtőspirál	Szigetelés nélküli fűtőspirál	Szigetelés nélküli fűtőspirál
Névleges térfogat	0,4 l	0,4 l	0,4 l	0,4 l

Melléklet

	VED E 18/8 B INT	VED E 21/8 B INT	VED E 24/8 B INT	VED E 27/8 B INT
Készülékoldali hideg- és melegvíz csatlako- zás	G 1/2"	G 1/2"	G 1/2"	G 1/2"
Készülék mérete, szé- lesség	240 mm	240 mm	240 mm	240 mm
Készülék méret, ma- gasság	481 mm	481 mm	481 mm	481 mm
Készülék mérete, mély- ség	100 mm	100 mm	100 mm	100 mm
Tömeg feltöltve, kb.	4,4 kg	4,4 kg	4,4 kg	4,4 kg
Védettség	IP 25	IP 25	IP 25	IP 25

Műszaki adatok – melegvízkészítés

	VED E 18/8 B INT	VED E 21/8 B INT	VED E 24/8 B INT	VED E 27/8 B INT
Max. megengedett be- menő hőmérséklet Tin max.	55 °C	55 °C	55 °C	25 °C
Minimális bekapcsolási áramlási nyomás	0,015 MPa	0,015 MPa	0,015 MPa	0,015 MPa
Bekapcsolási vízmennyiség	3 l/min	3 l/min	3 l/min	3 l/min
Kikapcsolási vízmennyiség	2,5 l/min	2,5 l/min	2,5 l/min	2,5 l/min
Max. térfogatáram	8 l/min	8 l/min	8 l/min	10 l/min
Max. térfogatáram 12 literes korlátozóval	12 l/min	12 l/min	12 l/min	12 l/min
Megengedett túlnyo- más	1,0 MPa	1,0 MPa	1,0 MPa	1,0 MPa

Műszaki adatok – elektromos berendezések

	VED E 18/8 B INT	VED E 21/8 B INT	VED E 24/8 B INT	VED E 27/8 B INT
Névleges feszültség	400 V	400 V	400 V	400 V
Névleges teljesítmény	18 kW	21 kW	24 kW	27 kW
Névleges áramerősség	26 A	31 A	35 A	39 A
Biztosíték	32 A	32 A	40 A	40 A
Fajlagos ellenállás ρ_{15} \geq ($\theta_{\text{hideg}} \leq 35$ °C ese- tén)	$\geq 900 \Omega \cdot \text{cm}$	$\geq 900 \Omega \cdot \text{cm}$	$\geq 900 \Omega \cdot \text{cm}$	$\geq 900 \Omega \cdot \text{cm}$
Fajlagos vezetőképés- ség $\sigma_{15} \geq$ ($\theta_{\text{hideg}} \leq 35$ °C esetén)	$\leq 1\,111,0 \mu\text{S/cm}$	$\leq 1\,111,0 \mu\text{S/cm}$	$\leq 1\,111,0 \mu\text{S/cm}$	$\leq 1\,111,0 \mu\text{S/cm}$
Elektromos csatlakoz- tatás	3~PE, 400 V / 50 Hz	3~PE, 400 V / 50 Hz	3~PE, 400 V / 50 Hz	3~PE, 400 V / 50 Hz

Упатство за користење

Содржина

1	Безбедност	84
1.1	Употреба согласно намената.....	84
1.2	Општи безбедносни напомени	84
1.3	Опасност од попарување поради врела вода.....	85
2	Напомени за документација	86
3	Податоци на спецификационата плочка	86
4	СЕ-ознака.....	86
5	Ставање во употреба и користење	86
5.1	Стартување на производот.....	86
5.2	Употребување на производот.....	86
6	Пречки	87
7	Одржување и нега.....	87
7.1	Одржување.....	87
7.2	Нега на производот.....	87
8	Рециклирање и отстранување	87

1 Безбедност

1 Безбедност

1.1 Употреба согласно намената

При несоодветна и непрописна употреба може да настане опасност по живот или физички повреди на корисникот или трети лица, односно да се појават пречки на уредот и материјалните средства.

Овој производ

- смее да се користи само за затоплување на вода за пиење.
- е наменет само за домашна употреба во затворени простории и простории без мраз.
- не е погоден за работа во циркулациони водови.

Употреба согласно намената претставува:

- почитување на приложените упатства за користење на производот како и другите компоненти на системот
- придржување до правила за контрола и одржување наведени во упатствата.

Овој производ може да се користи од страна на деца над 3 години и лица со ограничени физички, сензорни или ментални способности или лица

со недостаток на знаење и искуство, само доколку тие се под надзор или се поучени за безбедна употреба на производот и ги разбираат опасностите што може да произлезат од тоа. Децата не смеат да си играат со производот. Чистењето и одржувањето не сме да се врши од страна на деца без надзор.

Друга намена, освен онаа која е опишана во упатствата или не е во согласност со нив, е забранета. Исто така е забранета и непосредната комерцијална и индустриска употреба.

Внимание!

Забранета е секаква злоупотреба на уредот.

1.2 Општи безбедносни напомени

Каблите и приклучоците под напон може да доведат до струен удар, којшто е опасен по живот.

- ▶ Никогаш не ја вадете обвивката.
- ▶ Никогаш не пробувајте сами да го поправите производот.
- ▶ Пречките и оштетувањата, треба веднаш да се поправат од страна на овластен сервисер.



- ▶ Придржувајте се кон наведените интервали за одржување.
- ▶ Внимателно прочитајте ги приложените упатства и сите придружни документи, особ. поглавјето „**Безбедност**“ и напомените за предупредување.
- ▶ Направете ги само оние работи, кон коишто упатува приложеното упатство за користење.

1.3 Опасност од попарување поради врела вода

Излезната температура на местото на истекување може да изнесува до околу 55 °C.

- ▶ При користењето на производот внимавајте да не се попарите.
- ▶ Ако сакате да бидете заштитени од попарување, тогаш побарајте од Вашето овластено стручно лице да ја активира заштитата од попарување на производот.



2 Напомени за документација

2 Напомени за документација

- ▶ Неопходно е да внимавате на сите упатства за работа, приложени кон компонентите на системот.
- ▶ Чувајте го ова упатство како и сета придружна документација за понатамошна употреба.

Ова упатство важи исклучиво за:

Производ - број на артикл

важност: Албанија

ИЛИ Босна и Херцеговина

ИЛИ Босна и Херцеговина

ИЛИ Египет

ИЛИ Хонг Конг

ИЛИ Хрватска

ИЛИ Унгарија

ИЛИ Индија

ИЛИ Косово

ИЛИ Косово

ИЛИ Македонија

ИЛИ Португалија



ИЛИ Србија



ИЛИ Словенија

ИЛИ Турција

VED E 18/8 В INT	0010027037
VED E 21/8 В INT	0010027038
VED E 24/8 В INT	0010027039
VED E 27/8 В INT	0010027040

3 Податоци на спецификационата плочка

Ознака	Значење
	VDE-GS-ознаката ја потврдува сообразноста со нормата и проверената безбедност.
	Симбол за сообразност со нормата за електромагнетна компатибилност

Ознака	Значење
	Прочитајте ги сите упатства.
	Бар код со сериски број, 7. до 16. цифра се однесуваат на бројот на артикл

4 CE-ознака



Со CE-ознаката се документира, дека производителите ги исполнуваат сите основни барања на соодветните регулативи според Изјавата за сообразност.

Изјавата за сообразност може да ја погледнете кај производителот.

5 Ставање во употреба и користење

5.1 Стартување на производот

- ▶ Вклучете го производот дури по целосно затворање на облогата.

5.2 Употребување на производот

Ако го отворите местото на истекување на топла вода, тогаш производот автоматски се вклучува и ја затоплува водата за пиење.

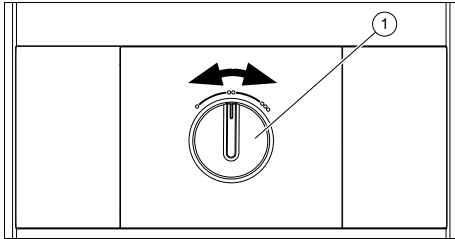
Според важечката норма, максималната дозволена излезна температура за електричен проточен грејач изнесува 55 °C. Максималната излезна температура на производот е ограничена на 55 °C.

Производот ја регулира температурата, но не и количината на отстранета вода.

Температурата на топлата вода зависи од:

- Температурата на влезната вода

- Количината на излезната вода
- Класа на моќноста на производот



Со бирачот за температура (1) можете да поставите излезна температура помеѓу 35 °C (1. степен, крајно лево), 45 °C (2. степен) и 55 °C (3. степен, крајно десно).

- ▶ Ако производот не ја постигнува поставената температура на водата при ниски температури и при истекување на големи количини на вода, тогаш ограничете ја краткотрајно количината на вода на местото на истекување.
 - ◁ Производот многу брзо ја зголемува температурата на водата.

6 Пречки

Нема пречки на производот, коишто можете сами да ги отстраните.

- ▶ За сите пречки на производот веднаш информирајте се кај Вашето овластено претпријатие за сервисирање.

7 Одржување и нега

7.1 Одржување

Предуслов за континуирана безбедност и подготвеност за работа, сигурност и долг век на употреба на производот се контролата и одржувањето на производот на секои три години од страна на овластено стручно лице.

7.2 Нега на производот

- ▶ Исчистете ја облогата со влажна крпа и малку нерастворен сапун.
- ▶ Не користете спрејови, абразивни средства, детергенти, растворувачи или средства за чистење што содржат хлор.

8 Рециклирање и отстранување

- ▶ Препуштете го отстранувањето на амбалажата на овластеното стручно лице, кој го инсталирал производот.



■ Ако производот е означен со овој знак:

- ▶ Во овој случај не го фрлајте производот во домашниот отпад.
- ▶ Наместо тоа, предадете го производот во собирен пункт за стари електрични или електронски уреди.



■ Ако производот содржи батерии, коишто се означени со овој знак, тогаш тие може да содржат супстанции штетни по здравјето и околината.

- ▶ Во овој случај отстранете ги батериите во собирен пункт за батерии.

8 Рециклирање и отстранување

ВАЖНОСТ: Хрватска

Обавијест у свежи Закона о одрживом
господарењу отпадом и Правилника о
господарењу отпадном електричном и
електроничком опремом налази се на
интернетској страници друштва Vaillant-
www.vaillant.hr.

Упатство за инсталација		8	Рециклирање и отстранување	102	
Содржина		9	Отстранување на пречки	102	
1	Безбедност	90	9.1	Набавување на резервни делови.....	102
1.1	Наменска употреба	90	10	Проверка и одржување.....	102
1.2	Општи безбедносни напомени	90	11	Отстранување од употреба.....	103
1.3	Одредби (регулативи, закони, норми)	92	11.1	Привремено вадење на производот надвор од употреба	103
2	Напомени за документација	93	11.2	Крајно исклучување на производот.....	103
3	Опис на производот	93	Прилог	104	
3.1	Конструкција	93	A	Отстранување на пречки	104
3.2	Функција	93	B	Технички податоци.....	105
3.3	Податоци на спецификационата плочка	94			
3.4	СЕ-ознака	94			
4	Монтажа	94			
4.1	Проверка на обемот на испорака	94			
4.2	Избирање на местото за инсталација	94			
4.3	Монтажни растојанија.....	95			
4.4	Монтирајте го производот на сидот	95			
5	Инсталација	97			
5.1	Монтирање на приклучокот за ладна и топла вода	97			
5.2	Инсталирајте ограничувач за проток 12l /min (опционално).....	98			
5.3	Електрично приклучување на производот.....	98			
6	Ставање во употреба.....	100			
6.1	Истекување на производот без меурчиња	100			
6.2	Поставување на обвивката на производот.....	100			
6.3	Поставување на обвивката на производот свртена за 180°	101			
6.4	Проверете ја функцијата	101			
7	Предавање на корисникот	101			

1 Безбедност

1 Безбедност

1.1 Наменска употреба

При несоодветна и непрописна употреба може да настане опасност по живот или физички повреди на корисникот или трети лица, односно да се појават пречки на уредот и материјалните средства.

Овој производ

- смее да се користи само за затоплување на вода за пиење.
- е наменет само за домашна употреба во затворени простории и простории без мраз.
- не е погоден за работа во циркулациони водови.

Употреба согласно намената претставува:

- почитување на приложените упатства за користење, упатства за инсталација и одржување, како и на сите други компоненти на системот
- инсталација и монтажа во согласност со дозволата на производот и системот
- придржување до правила за контрола и одржување наведени во упатствата.

Прописната употреба исто така ја опфаќа инсталацијата според IP-кодот.

Друга намена, освен онаа која е опишана во упатствата или не е во согласност со нив, е забранета. Исто така е забранета и непосредната комерцијална и индустриска употреба.

Внимание!

Забранета е секаква злоупотреба на уредот.

1.2 Општи безбедносни напомени

1.2.1 Опасност поради недоволна квалификација

Следните работи смее да ги извршува само од овластено стручно лице, кој е доволно квалификуван за тоа:

- Монтажа
- Демонтажа
- Инсталација
- Ставање во употреба
- Контрола и одржување
- Поправка
- Вадење надвор од употреба
- Постапувајте согласно со актуелната состојба на техниката.

важност: Хонг Конг

Во ова упатство регистрираниот инсталатер на гас се означува како "Овластено стручно лице".

Во ова упатство регистрираниот електричар се означува како "Електричар".

1.2.2 Ризик од материјална штета поради замрзнување

- ▶ Не го инсталирајте производот во простории кадешто постои опасност од замрзнување.

1.2.3 Опасност по живот поради струен удар

Доколку ги допрете компонентите коишто спроведуваат напон, постои опасност по живот поради струен удар.

Пред да извршите интервенции на уредот:

- ▶ Исклучете го производот, така што ќе ги исклучите сите полови за напојувања со струја (електричен разделник со најмалку 3 mm контактен отвор, на пр. осигурувач или заштитен прекинувач).
- ▶ Обезбедете го од повторно вклучување.
- ▶ Проверете дали има напон.

1.2.4 Опасност по живот поради струен удар на кабли и приклучоци со напон

Питката вода што се користи мора да има отпорност $\geq 900 \Omega \cdot \text{cm}$ на 15 °C. Во спротивно производот не смее да се користи.

- ▶ Пред инсталацијата информирајте се кај локалниот снабдувач со вода за отпорноста и спроводливоста на водата.

1.2.5 Опасност од живот поради неправилна електрична инсталација

- ▶ Производот мора да е приклучен на заштитен спроводник.
- ▶ Производот мора постојано да биде цврсто приклучен на електрична инсталација.

1.2.6 Опасност од попарување поради врела вода

Со претходно вклучен соларен термален систем може да настанат температури на топлата вода над 42 °C и при подесена заштита од попарување.

Ако на производот е приклучен соларен термален систем, тогаш мора влезната



1 Безбедност

температура да биде ограничена со структурни подготовки (на пр. вентил за мешање).

Состојба: VED 18 - 24/8

- ▶ Монтирајте вентил за мешање, за да се ограничи влезната температура на 55 °C.

Состојба: VED 27/8

- ▶ Монтирајте вентил за мешање, за да се ограничи влезната температура на 25 °C.

1.2.7 Опасност од изгореници или попарување поради жешките компоненти

- ▶ Интервенирајте на компонентите, само доколку се оладени.

1.2.8 Ризик од материјална штета поради несоодветен алат

- ▶ Користете професионален алат.

1.3 Одредби (регулативи, закони, норми)

- ▶ Почитувајте ги националните прописи, норми, директиви, одредби и закони.



Напомени за документација 2

2 Напомени за документација

- ▶ Неопходно е да внимавате на сите упатства за работа, приложени кон компонентите на системот.
- ▶ Чувајте го ова упатство како и сета придружна документација за понатамошна употреба.

Ова упатство важи исклучиво за:

Производ - број на артикл

важност: Албанија

ИЛИ Босна и Херцеговина

ИЛИ Босна и Херцеговина

ИЛИ Египет

ИЛИ Хонг Конг

ИЛИ Хрватска

ИЛИ Унгарија

ИЛИ Индија

ИЛИ Косово

ИЛИ Косово

ИЛИ Македонија

ИЛИ Португалија

ИЛИ Србија

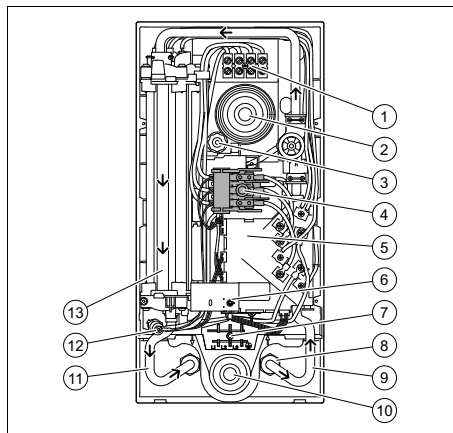
ИЛИ Словенија

ИЛИ Турција

VED E 18/8 B INT	0010027037
VED E 21/8 B INT	0010027038
VED E 24/8 B INT	0010027039
VED E 27/8 B INT	0010027040

3 Опис на производот

3.1 Конструкција



- | | |
|------------------------------------|--|
| 1 Терминал за мрежен приклучок | 7 Опционално место за терминал за мрежен приклучок, долу |
| 2 Кабелски вод, горе | 8 Сито |
| 3 Вретено за прилагодување | 9 Приклучок за ладна вода |
| 4 Заштитен прекинувач | 10 Кабелски вод, долу |
| 5 Електроника | 11 Приклучок за топла вода |
| 6 Бирач за температура (тристепен) | 12 Безбедносен ограничувач на температурата |
| | 13 Греен блок |

3.2 Функција

Производот ја стоплува питката вода во проточен принцип преку гола жица во грејниот блок.

Електрониката ја мери температурата на водата во доводот за ладна вода и волуменскиот проток. Од двете вредности се определува електричната јачина, којашто е потребна за постигнување на потребната температура на топлата вода. Температурата може да се постави на 3 степени со бирачот на температура (35 °C, 45 °C и 55 °C).





4 Монтажа

Температурата на топлата вода зависи од:

- Температурата на влезната вода
- Количината на излезната вода
- Класа на моќноста на производот

Ако не се постигне подесената температура на топлата вода, тогаш намалете ја количината на водата.

3.3 Податоци на спецификационата плочка

Ознака	Значење
	VDE-GS-ознаката ја потврдува сообразноста со нормата и проверената безбедност.
	Симбол за сообразност со нормата за електромагнетна компатибилност
	Прочитајте ги сите упатства.
	Бар код со сериски број, 7. до 16. цифра се однесуваат на бројот на артикл

3.4 CE-ознака



Со CE-ознаката се документира, дека производите ги исполнуваат сите основни барања на соодветните регулативи според Изјавата за сообразност.

Изјавата за сообразност може да ја погледнете кај производителот.

4 Монтажа

4.1 Проверка на обемот на испорака

Број	Означување
1	Производ
1	Упатство за работа и инсталација
1	Кеса со материјал за прицврстување (2 завртки, 2 типли, 3 дихтунзи, 1 специјална завртка за прицврстување)
1	Дел за приклучување на ладна вода G 1/2" со запорен вентил за ладна вода
1	Дел за приклучување за топла вода G 1/2"
2	Двојна спојница
1	Ограничувач за проток 12 l/min
1	Сито за влезот за ладна вода
1	Монтажна плоча
1	Монтажен шаблон

4.2 Избирање на местото за инсталација

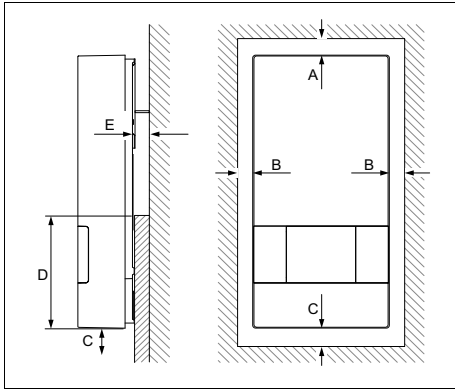
- ▶ Монтирајте го производот по можност во близина на славините, коишто најчесто се користат.



Напомена

Производот смее да се монтира и над кади или во туш кабината.

4.3 Монтажни растојанија

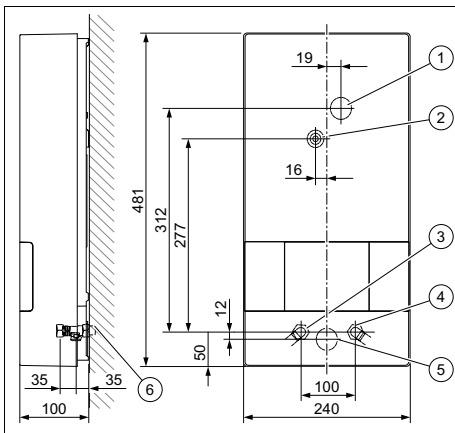


- A ≥ 50 mm
- B ≥ 50 mm
- C ≥ 120 mm
- D ≥ 130 mm
- E ≤ 22 mm

Површината за поставување на производот на ѕидот мора да е рамна во долниот дел на производот (D).

4.4 Монтирајте го производот на ѕидот

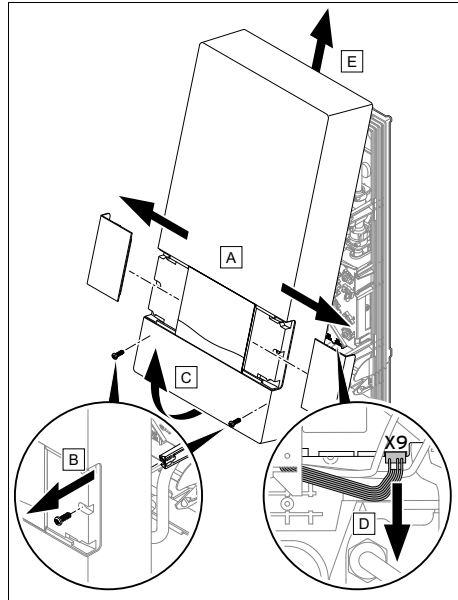
4.4.1 Димензии



- 1 Кабелски вод, горе
- 2 Централно прицврстување
- 3 Приклучок за топла вода G 1/2"

- 4 Приклучок за ладна вода G 1/2"
- 5 Кабелски вод, долу
- 6 Надворешен навој G 1/2"

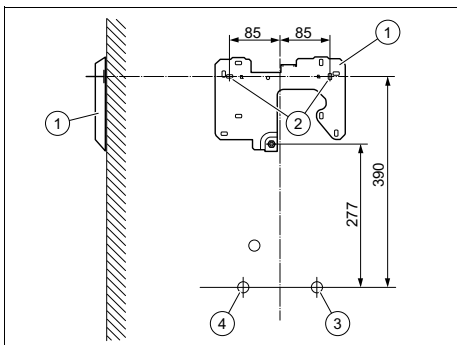
4.4.2 Вадење на обвивката на производот



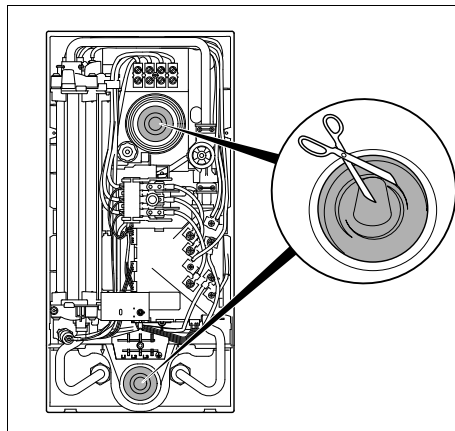
► Демонтирајте ја обложката на производот како што е прикажано.

4 Монтажа

4.4.3 Монтирање на производот



- | | |
|--------------------------|---------------------------|
| 1 Монтажна плоча | 3 Приклучок за ладна вода |
| 2 Точка на прицврстување | 4 Приклучок за топла вода |
- Земете го монтажниот шаблон и нацртајте ги точките за прицврстување (2) на ѕидот.
 - Израмнување на производот: вертикално на ѕидот
 - Прицврстете ја монтажната плоча (1) со тилпите и завртките на точките за прицврстување.

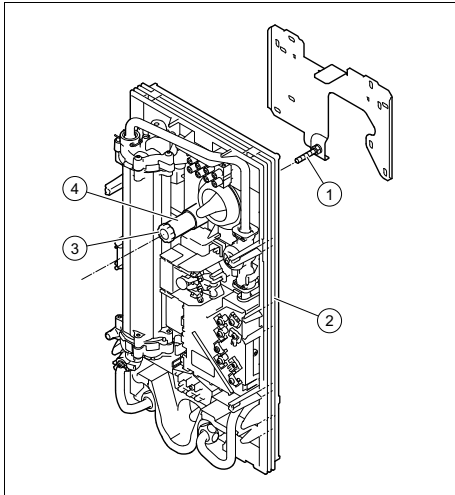


Опасност!

Опасност од струен удар поради навлегување на вода

Кабелскиот вод спречува да навлезе вода во производот по должина на кабелот за мрежен приклучок.

- ▶ Никогаш целосно не го отсекувајте кабелскиот вод.
 - ▶ Исечете го врвот на кабелскиот вод на тој начин, што цевчето цврсто го затвора кабелот за мрежен приклучок.
- Во зависност од положбата на кабелот за мрежен приклучок, исечете го кабелскиот вод горе или долу.
 - Вметнете го кабелот во кабелскиот вод низ внатрешноста на производот.



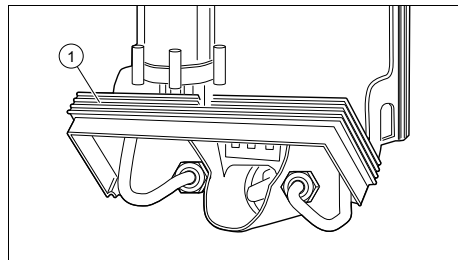
5. Ставете го производот (2) на затегнувачката завртка (1) на монтажната плоча.
6. Подесете го производот со вретеното за прилагодување (4).
7. Фиксирајте го производот со помош на завртката за прицврстување (3).

5 Инсталација

1. Ако користите пластични цевки, тогаш употребувајте ги само оние што се дозволени за нормално работење при 65 °C.
2. Ако користите пластични цевки, тогаш употребувајте ги само оние кои најмалку еден час одржуваат максимална температура од 95 °C и максимален притисок од 1 МРа (10 bar) (проверете ги податоците на производителот).
3. Внимателно исплакнете ги водовите за ладна вода пред инсталацијата.

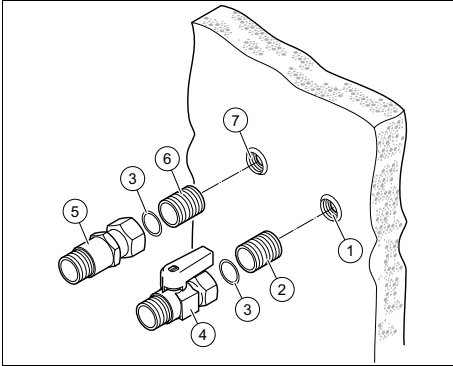
5.1 Монтирање на приклучокот за ладна и топла вода

1. За монтажа внимавајте на водните приклучоци:
 - Не е потребен безбедносен вентил во водот за ладна вода.
 - Сите водови за ладна и топла вода може да се направени од челик, бакар или пластика.
 - Производот мора постојано да е приклучен на фиксно инсталирани цевководи. Не смее повремено да се приклучува на црева.
 - На приклучокот за ладна вода на производот не смее да се приклучи цевковод од друг систем за затоплување на вода.
 - На приклучокот за топла вода на производот не смее директно да се приклучуваат вентили за вода или слично.



2. За да се поедностави монтажата на водниот приклучок, може долниот дел на рамката на производот да биде преклопен нагоре (1).
 - **Не ја отстранувајте преклопната рамка.**

5 Инсталација



Претпазливо!
Опасност од оштетување поради протекување!
Механички притисоци на приклучните цевки може да доведат до протекување и поради тоа да настанат штети на производот.

- ▶ Избегнувајте механички притисоци на приклучните цевки!

3. Намотајте ги двете двојни спојници (2) и (6) и навртете ги двојните спојници со приклучоците во сидот (1) и (7).
4. Поставете ги дихтунзите (3) во претурните навртки на приклучоците за ладна (4) и топла вода (5).
5. Навртете го делот за приклучок за ладна вода (4) со двојната спојница (2) во приклучокот за ладна вода во сидот (1).
6. Навртете го делот за приклучок за топла вода (5) со двојната спојница (6) во приклучокот за топла вода во сидот (7).
7. Поставете еден дихтунг во претурната навртка на приклучокот за топла вода на уредот.



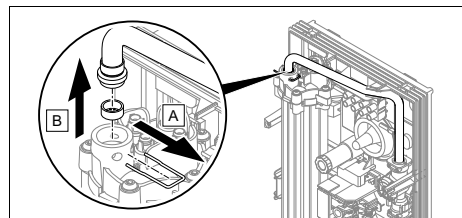
Претпазливо!
Опасност од оштетување поради затнати цевки заради туѓи тела во водата.

Производот не смее да се користи без сито за влезот за ладна вода.

- ▶ Кога го монтирате приклучокот за ладна вода, инсталирајте го испорачаниот филтер на ситото во влезот за ладна вода на производот.

8. Навретете ги приклучоците на уредот за приклучоците за ладна и топла вода.
9. Преклопете го задниот дел на рамката на производот додека не се вклопи.

5.2 Инсталирајте ограничувач за проток 12l /min (опционално)



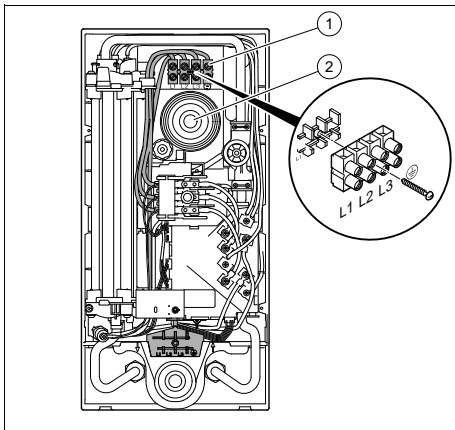
- ▶ Инсталирајте го ограничувачот за проток како што е прикажано.

5.3 Електрично приклучување на производот

1. При електричната инсталација внимавајте на податоците од спецификационата плочка.
2. Исполнете ги следните барања:

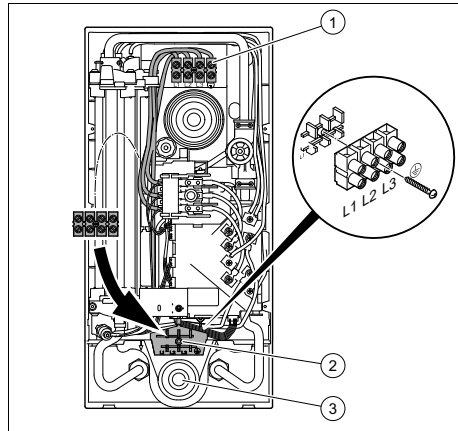
- Производот мора да е инсталиран преку фиксен приклучок.
- Фиксниот приклучок мора да може да се исклучи на местото на инсталација преку разделник со најмалку 3 mm отвор меѓу контактите (на пр. кабел со заштитен прекинувач).
- Производот мора да е приклучен на заштитен спроводник.
- При употреба на кабелскиот вод можно е горе фабрички монтираниот терминал за мрежен приклучок за електричниот приклучок да се пренасочи во долниот дел.

5.3.1 Спроведување на електричниот приклучок горе



1. Спроведете го приклучниот кабел низ горниот кабелски вод (2).
2. Приклучете ги одделните фази L1, L2, и L3 во терминалот за мрежен приклучок (1).
3. Приклучете го заштитниот спроводник PE ⊕.

5.3.2 Спроведување на електричниот приклучок долу



1. Спроведете го приклучниот кабел низ долниот кабелски вод (3).
2. Одвртете го терминалот за мрежен приклучок (1).
3. Поставете го терминалот за мрежен приклучок вклучително со внатрешниот кабел на долната позиција (2) во производот.
4. Затегнете го терминалот за мрежен приклучок на долната позиција.
5. Проверете дали кабелот на терминалот за мрежен приклучок е коректно поставен.
6. Приклучете ги одделните фази L1, L2, и L3 во терминалот за мрежен приклучок.
7. Приклучете го заштитниот спроводник PE ⊕.

5.3.3 Инсталирање на опционален релеј за растеретување

Доколку е потребно, на производот може да се активира и релеј за растеретување. Релејот има задача да исклучи други потрошувачи на енергија за време на истекувањето на топлата вода од производот, за да не се преоптовари куќната инсталација. Релејот за

6 Ставање во употреба

растеретување мора да ги исполнува следните критериуми:

- Почетна струја < 15 A
- Постојана струја > 50 A
- ▶ Инсталирајте релеј за растеретување во надворешниот спроводник L2.
- ▶ Ако производот е заменски, тогаш заменете го и релејот за растеретување.

6 Ставање во употреба

6.1 Истекување на производот без меурчиња



Претпазливо!

Опасност од оштетување поради режим на суво на грејните жици

Активирањето на воздушните перничкиња во цевките може да доведе до работа на суво на грејните жици.

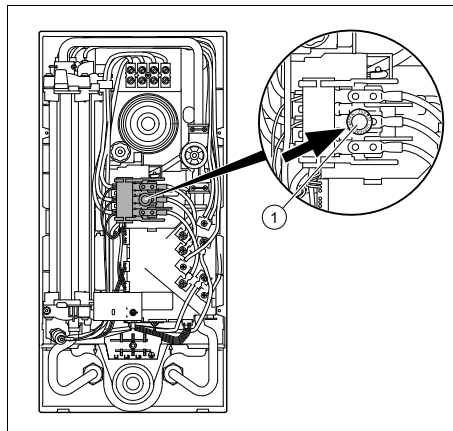
- ▶ Пред да го ставите во употреба, истечете го производот без меурчиња.

1. Исклучете го производот од напојување.
2. Отворете го запорниот вентил за ладна вода во водот за ладна вода.
3. Отворете го запорниот вентил за топла вода најмалку за една минута.
4. Затворете и отворете го повеќепати вентилот на славината за топла вода.



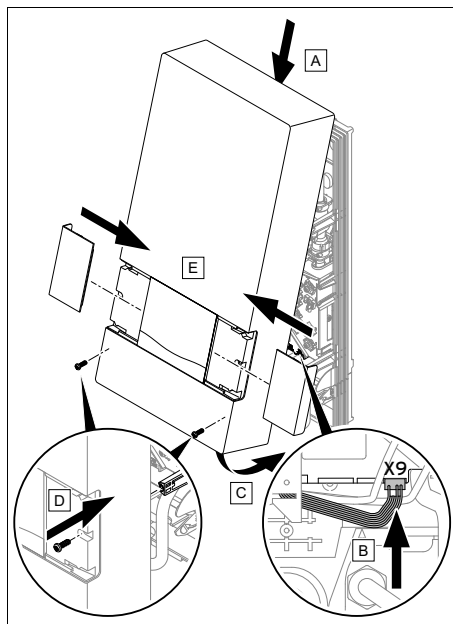
Напомена

Повеќе не е потребно дополнително проветрување во нормален режим.



5. Притиснете го заштитниот прекинувач (1).

6.2 Поставување на обвивката на производот



Ако кабелот за бирачот на температура не е ставен во електрониката, тогаш електрониката не може да ја регулира јачината. Излезната температура изнесува 30 °C.

Предавање на корисникот 7

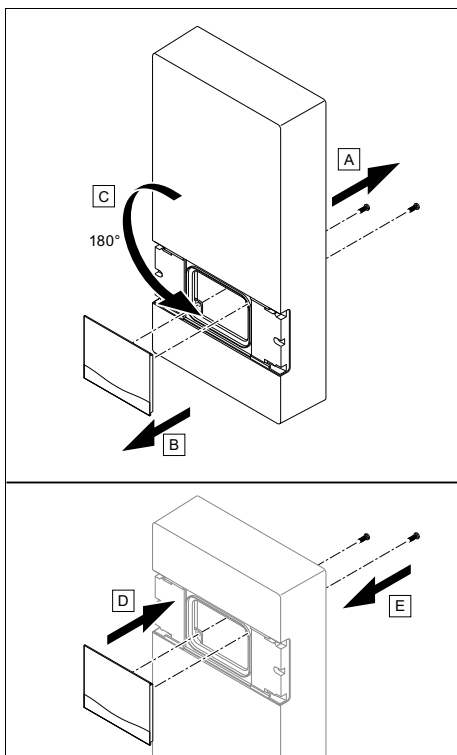
- ▶ Поставете ја обвивката на производот како што е прикажано.



Напомена

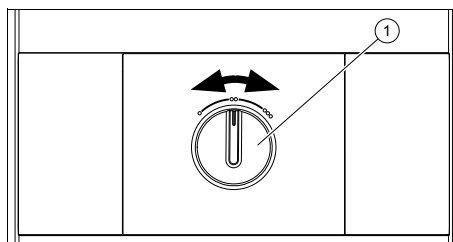
Проверете дали кабелот за мрежен приклучок е правилно монтиран.

6.3 Поставување на обвивката на производот свртена за 180°



- ▶ Демонтирајте го контролното поле на обвивката на производот.
- ▶ Свртете ја обвивката на производот за 180°.
- ▶ Монтирајте го контролното поле во обвивката на производот.
- ▶ Ставете ја обвивката на производот. (→ Страна 100)

6.4 Проверете ја функцијата



1. Поврзете го производот на струјна мрежа (вклучете го заштитниот прекинувач).
2. Проверете ја јачината на производот при течење на вода од една славина.
3. Свртете го бирачот за температура (1) од топло 1. степен = околу 35 °C (крајно лево) преку 2. степен околу 45 °C до жешко 3. степен = околу 55 °C (крајно десно).

7 Предавање на корисникот

1. Предадете му ги на корисникот сите потребни упатства и документи за уредот.
2. Прегледајте го упатството за користење со корисникот, и доколку е потребно одговорете на неговите прашањата.
3. Посочете му ги безбедносните напомени на корисникот, на кои особено треба да внимава.
4. Посочете му на корисникот, дека доколку температурата на топлата вода изнесува над 43 °C, постои опасност од попарување.
5. Посочете му на корисникот, дека тој никако не смее да ја вади обвивката на производот, ниту пак сам истиот да го поправа.
6. Посочете му на корисникот дека треба да се прави редовна проверка/одржување на системот од

8 Рециклирање и отстранување

страна на овластено стручно лице (договор за инспекција/одржување).

8 Рециклирање и отстранување

Отстранување на амбалажата

- ▶ Отстранете ја амбалажата во согласност со прописите.
- ▶ Почитувајте ги сите важечки одредби.

9 Отстранување на пречки

Табелата Поправка на пречки ќе ја најдете во прилог.

Отстранување на пречки (→ Страна 104)

9.1 Набавување на резервни делови

Оригиналните компоненти на производот се сертифицирани од производителот во текот на контролата за сообразност. Ако за одржување или поправка користите други, несертифицирани одн. недозволени делови, тоа може да доведе до тоа, да се избрише сообразноста на производот и потоа тој да не соодветствува на важечките норми.

Ние препорачуваме итна употреба на оригинални резервни делови од производителот, за да може да се гарантира непрекината и безбедна работа на производот. За да добиете повеќе информации за достапните оригинални резервни делови, обратете се на контактната адреса, којашто е наведена на задната страна на приложеното упатство.

- ▶ Доколку за време на одржувањето или поправката имате потреба од резервни делови, тогаш користете исклучиво резервни делови, коишто се дозволени за производот.

10 Проверка и одржување

- ▶ На секои три години направете проверка на функциите и визуелна проверка на производот.
- ▶ Ако водата содржи многу бигор, тогаш отстранувајте го бигорот почесто од производот.

Кај вода со многу задржани материи мора ситото за вода во текот на ладната вода почесто да се заменува. Ситото за вода има истовремено и непропустлива функција.

- ▶ Заменете го ситото за вода во текот на ладната вода. Проверете дали функцијата за дихтување е правилно поставена во цевката.
- ▶ Проверете дали во цевката за топла вода меѓу грејниот блок и приклучокот за топла вода има седиментација.
- ▶ При повторно склопување вметнете нова рамна заптивка на приклучокот за топла вода.
- ▶ Проверете дали е потребно отстранување на бигорот од производот. Доколку е потребно отстранете го бигорот од производот.
- ▶ Ако е потребно целосно отстранување на бигорот, тогаш приклучете пумпа за отстранување на бигорот меѓу приклучокот за ладна и топла вода.
- ▶ По отстранување на бигорот темелно исплакнете го производот со вода.
- ▶ По отстранување на бигорот истечете го производот без меурчиња. (→ Страна 100)

11 Отстранување од употреба

11.1 Привремено вадење на производот надвор од употреба

1. Исклучете го производот од напојување.
2. Затворете го запорниот вентил за ладна вода.

11.2 Крајно исклучување на производот

1. Исклучете го производот од напојување.
2. Затворете го запорниот вентил за ладна вода.
3. Олабавете ги приклучоците за ладна и топла вода.
4. Соберете ја преостанатата вода од производот (до 0,4 l) во соодветен сад.
5. Демонтирајте го производот.

Прилог

Прилог

A Отстранување на пречки

Пречка	можна причина	Мерка
Производот е без напон	Има имотно осигурување	▶ Заменете ја електрониката.
	Активиран е заштитниот прекинувач на производот	▶ Заменете ја електрониката.
нема топла вода, водата останува ладна	Производот е без напон	▶ Проверете ги L1, L2 и L3 во однос на PE (230 V) и L1, L2 и L3 еден наспроти друг (400 V). 1. Не мерете го напонот, а потоа продолжете како што е опишано во делот за дефекти „Производ без напојување“.
	Мерната вредност на грејниот блок (приклучок 1 наспроти приклучок 4) е поголема од 200 Ω	▶ Заменете го грејниот блок.
	нема кликање на релејот на електрониката при отворање на славината	▶ Заменете го замавното тркало.
	Други причини	▶ Заменете ја електрониката.
Водата не се стоплува доволно	Зададената температура или волуменскиот проток не се коректно поставени	▶ Поставете ја зададената температура на околу 40 °C и волуменскиот проток на околу 5 l/min.
	Мерната вредност на грејниот блок (приклучок 1 наспроти приклучок 4) е поголема од 200 Ω	▶ Заменете го грејниот блок.
	нема кликување на релејот на електрониката дури при повеќе од 4 l/min	▶ Заменете го замавното тркало.
	Други причини	▶ Заменете ја електрониката.

В Технички податоци

Технички податоци – Општо

	VED E 18/8 В INT	VED E 21/8 В INT	VED E 24/8 В INT	VED E 27/8 В INT
Подесување на температурата	3 степени: 35, 45, 55 °C	3 степени: 35, 45, 55 °C	3 степени: 35, 45, 55 °C	3 степени: 35, 45, 55 °C
Топлински генератор на системот за греење	Калем за гола жица	Калем за гола жица	Калем за гола жица	Калем за гола жица
Номинална содржина	0,4 л	0,4 л	0,4 л	0,4 л
Приклучок за ладна и топла вода на уредот	G 1/2"	G 1/2"	G 1/2"	G 1/2"
Димензии на уредот, ширина	240 mm	240 mm	240 mm	240 mm
Димензии на уредот, висина	481 mm	481 mm	481 mm	481 mm
Димензии на уредот, длабочина	100 mm	100 mm	100 mm	100 mm
Тежина (наполнет) околу	4,4 kg	4,4 kg	4,4 kg	4,4 kg
Вид на заштита	IP 25	IP 25	IP 25	IP 25

Технички податоци – Режим на топла вода

	VED E 18/8 В INT	VED E 21/8 В INT	VED E 24/8 В INT	VED E 27/8 В INT
Макс. дозволена влезна температура Tin макс.	55°C	55°C	55°C	25°C
Минимален притисок за почетен проток	0,015 MPa	0,015 MPa	0,015 MPa	0,015 MPa
Количина на вода при вклучување	3 л/мин	3 л/мин	3 л/мин	3 л/мин
Количина на вода при исклучување	2,5 л/мин	2,5 л/мин	2,5 л/мин	2,5 л/мин
Макс. количина на проток	8 л/мин	8 л/мин	8 л/мин	10 л/мин
Макс. количина на проток со ограничувач до 12l	12 л/мин	12 л/мин	12 л/мин	12 л/мин
Дозволив натпритисок	1,0 MPa	1,0 MPa	1,0 MPa	1,0 MPa

Технички податоци – електрика

	VED E 18/8 В INT	VED E 21/8 В INT	VED E 24/8 В INT	VED E 27/8 В INT
Номинален напон	400 V	400 V	400 V	400 V
Номинален капацитет	18 kW	21 kW	24 kW	27 kW

Прилог

	VED E 18/8 B INT	VED E 21/8 B INT	VED E 24/8 B INT	VED E 27/8 B INT
Номинална струја	26 A	31 A	35 A	39 A
заштита	32 A	32 A	40 A	40 A
Специфична отпорност $\rho_{15} \leq$ (при $\vartheta_{\text{ладно}} \leq 35^{\circ}\text{C}$)	$\geq 900 \Omega\cdot\text{cm}$	$\geq 900 \Omega\cdot\text{cm}$	$\geq 900 \Omega\cdot\text{cm}$	$\geq 900 \Omega\cdot\text{cm}$
Специфична спроводливост $\sigma_{15} \leq$ (при $\vartheta_{\text{ладно}} \leq 35^{\circ}\text{C}$)	$\leq 1.111,0 \mu\text{S/cm}$	$\leq 1.111,0 \mu\text{S/cm}$	$\leq 1.111,0 \mu\text{S/cm}$	$\leq 1.111,0 \mu\text{S/cm}$
Електричен приклучок	3~PE, 400 V / 50 Hz	3~PE, 400 V / 50 Hz	3~PE, 400 V / 50 Hz	3~PE, 400 V / 50 Hz

Manual de instalação	9	Eliminação de falhas	119
Conteúdo	9.1	Obter peças de substituição	119
1 Segurança	10	Inspeção e manutenção	119
1.1 Utilização adequada	11	Colocação fora de serviço	120
1.2 Advertências gerais de segurança	11.1	Colocar o aparelho temporariamente fora de funcionamento	120
1.3 Disposições (diretivas, leis, normas).....	11.2	Colocar o produto definitivamente fora de funcionamento	120
2 Notas relativas à documentação	Anexo		121
3 Descrição do produto	A	Eliminação de falhas	121
3.1 Estrutura	B	Dados técnicos	121
3.2 Função.....			
3.3 Dados na placa de características.....			
3.4 Símbolo CE.....			
4 Instalação			
4.1 Verificar o material fornecido			
4.2 Escolher o local de instalação.....			
4.3 Distâncias de montagem			
4.4 Montar o produto na parede			
5 Instalação			
5.1 Montar a ligação de água fria e água quente			
5.2 Instalar o limitador de débito 12 l/min (opcional)			
5.3 Fazer a ligação elétrica do produto.....			
6 Colocação em funcionamento			
6.1 Retirar água com o produto até sair sem ar			
6.2 Colocar a envolvente do produto.....			
6.3 Colocar a envolvente do produto girada a 180°			
6.4 Verificar o funcionamento			
7 Entrega ao utilizador			
8 Reciclagem e eliminação			

1 Segurança

1 Segurança

1.1 Utilização adequada

Uma utilização incorreta ou indevida pode resultar em perigos para a vida e a integridade física do utilizador ou de terceiros e danos no produto e noutros bens materiais.

Este produto

- só pode ser utilizado para aquecer água de consumo.
- É adequado apenas para utilização doméstica, no interior de espaços fechados e sem gelo.
- Não é adequado para o serviço em tubos de recirculação.

A utilização adequada abrange o seguinte:

- a observação das instruções para a instalação, manutenção e serviço do produto, bem como de todos os outros componentes da instalação
- a instalação e montagem de acordo com a licença do sistema e do aparelho
- o cumprimento de todas as condições de inspeção e manutenção contidas nos manuais.

A utilização adequada inclui também a instalação de acordo com o código IP.

Uma outra utilização que não a descrita no presente manual ou uma utilização que vá para além do que é aqui descrito é considerada incorreta. Do mesmo modo, qualquer utilização com fins diretamente comerciais e industriais é considerada incorreta.

Atenção!

Está proibida qualquer utilização indevida.

1.2 Advertências gerais de segurança

1.2.1 Perigo devido a qualificação insuficiente

Os trabalhos seguintes só podem ser realizados por técnicos especializados que possuem qualificação suficiente para o efeito:

- Instalação
- Desmontagem
- Instalação
- Colocação em funcionamento
- Inspeção e manutenção
- Reparação
- Colocação fora de serviço
- ▶ Proceda de acordo com o mais recente estado da técnica.

Validade: Hong Kong

Neste manual, o técnico de instalação de gás registado é sempre designado por "técnico especializado".

Neste manual, o eletrotécnico registado é sempre designado por "eletrotécnico".

1.2.2 Risco de danos materiais causados pelo gelo

- ▶ Não instale o aparelho em locais onde pode haver formação de gelo.

1.2.3 Perigo de vida devido a choque elétrico

Se tocar em componentes condutores de tensão existe perigo de vida devido a choque elétrico.

Antes de trabalhar no aparelho:

- ▶ Desligue a tensão do produto, desligando para tal todas as alimentações de corrente em todos os polos (dispositivo elétrico de separação com uma abertura de contacto mínima de 3 mm, por ex. fusível ou interruptor de proteção da tubagem).
- ▶ Proteja contra rearme.
- ▶ Verifique se não existe tensão.

1.2.4 Perigo de vida devido a choque elétrico nos cabos de alimentação e ligações condutores de tensão

A água de consumo utilizada tem de apresentar uma resistência específica $\geq 900 \Omega \cdot \text{cm}$ a 15°C . Caso contrário, o produto não pode ser operado.

- ▶ Antes da instalação, informe-se junto do fornecedor de água local sobre a resistência da água e a condutibilidade.

1.2.5 Perigo de vida devido a instalação elétrica incorreta

- ▶ O produto tem de ser ligado ao condutor de proteção.
- ▶ O produto tem de ser ligado permanentemente a uma cablagem fixa.

1.2.6 Perigo de queimaduras devido a água quente

Devido a um sistema térmico solar ligado a montante, podem ocorrer também temperaturas de água quente acima dos 42°C mesmo com a proteção contra escaldamento ajustada.

Se o produto tiver um sistema térmico solar ligado a montante, a temperatura de entrada tem de ser limitada através de me-



1 Segurança

didadas construtivas (p. ex. uma válvula de mistura).

Condição: VED 18 - 24/8

- ▶ Instale uma válvula de mistura que limite a temperatura de entrada a 55 °C.

Condição: VED 27/8

- ▶ Instale uma válvula de mistura que limite a temperatura de entrada a 25 °C.

1.2.7 Perigo de queimaduras ou escaldões devido a componentes quentes

- ▶ Só trabalhe nos componentes quando estes tiverem arrefecido.

1.2.8 Risco de danos materiais devido a ferramenta inadequada

- ▶ Utilize uma ferramenta adequada.

1.3 Disposições (diretivas, leis, normas)

- ▶ Respeite as disposições, normas, diretivas, regulamentos e leis nacionais.



Notas relativas à documentação 2

2 Notas relativas à documentação

- ▶ Tenha particular atenção a todos os manuais de instruções que são fornecidos juntamente com os componentes da instalação.
- ▶ Conserve este manual bem como todos os documentos a serem respeitados para utilização posterior.

Este manual é válido exclusivamente para:

Produto - Número de artigo

Validade: Albânia

OU Bósnia-Herzegovina

OU Bósnia-Herzegovina

OU Egito

OU Hong Kong

OU Croácia

OU Hungria

OU Índia

OU Kosovo

OU Kosovo

OU Macedónia

OU Portugal

OU Sérvia

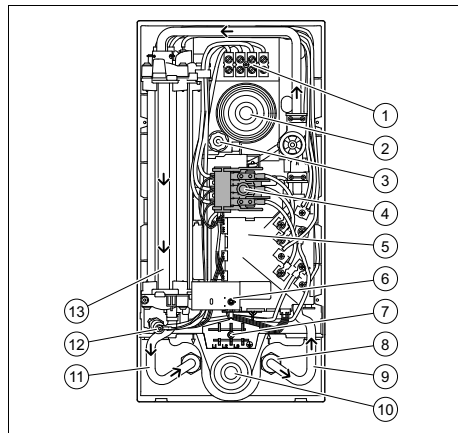
OU Eslovénia

OU Turquia

VED E 18/8 B INT	0010027037
VED E 21/8 B INT	0010027038
VED E 24/8 B INT	0010027039
VED E 27/8 B INT	0010027040

3 Descrição do produto

3.1 Estrutura



- 1 Borne de ligação à rede
- 2 Passagem do cabo em cima
- 3 Fuso de ajuste
- 4 Interruptor de segurança
- 5 Sistema eletrónico
- 6 Seletor de temperatura (3 níveis)
- 7 Local opcional para borne de ligação à rede em baixo
- 8 Filtro
- 9 Ligação de água fria
- 10 Passagem do cabo em baixo
- 11 Ligação da água quente
- 12 Limitador de segurança da temperatura
- 13 Bloco de aquecimento

3.2 Função

O produto aquece água de consumo num princípio contínuo através de um fio nu no bloco de aquecimento.

O sistema eletrónico mede a temperatura da água na entrada de água fria e o fluxo volumétrico. A potência elétrica, necessária para a obtenção da temperatura da água quente requerida, é determinada a partir dos dois valores. A temperatura pode ser ajustada com o seletor de temperatura em 3 níveis (35 °C, 45 °C e 55 °C).





4 Instalação

A temperatura da água quente depende de:

- Temperatura de entrada da água
- Caudal de saída de água
- Classe de potência do produto

Se a temperatura da água quente ajustada não foi alcançada, reduza o caudal de água.

3.3 Dados na placa de características

Símbolo	Significado
	O símbolo VDE-GS confirma a conformidade com a norma e a segurança verificada.
	O símbolo para a conformidade com a norma para a compatibilidade eletromagnética
	Leia todos os manuais.
 2105450010002830006000001N4	Código de barras com número de série, Os dígitos do 7.º ao 16.º formam o número de artigo

3.4 Símbolo CE



O símbolo CE indica que, de acordo com a declaração de conformidade, os produtos cumprem o disposto pelas diretivas em vigor.

A declaração de conformidade pode ser consultada no fabricante.

4 Instalação

4.1 Verificar o material fornecido

Quantidade	Designação
1	Produto
1	Instruções de uso e instalação
1	Saco com material de fixação (2 parafusos, 2 buchas, 3 juntas, 1 parafuso de fixação especial)
1	Peça de ligação de água fria G 1/2 com válvula de corte da água fria
1	Peça de ligação de água quente G 1/2"
2	Niple duplo
1	Limitador de débito 12 l/min
1	Filtro para a entrada de água fria
1	Placa de montagem
1	Escantilhão de instalação

4.2 Escolher o local de instalação

- Monte o produto o mais próximo possível das tomadas de água utilizadas com mais frequência.

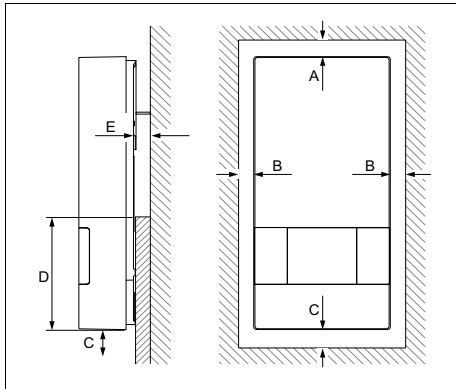


Indicação

O produto também pode ser montado por cima da banheira ou na área de duche.

Instalação 4

4.3 Distâncias de montagem

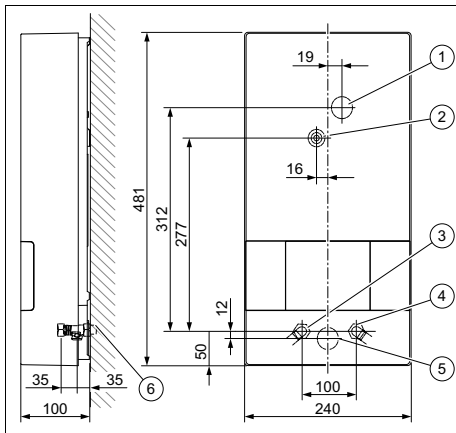


- A ≥ 50 mm D ≥ 130 mm
 B ≥ 50 mm E ≤ 22 mm
 C ≥ 120 mm

A superfície de apoio do produto na parede tem de ser plana na parte inferior do produto (D).

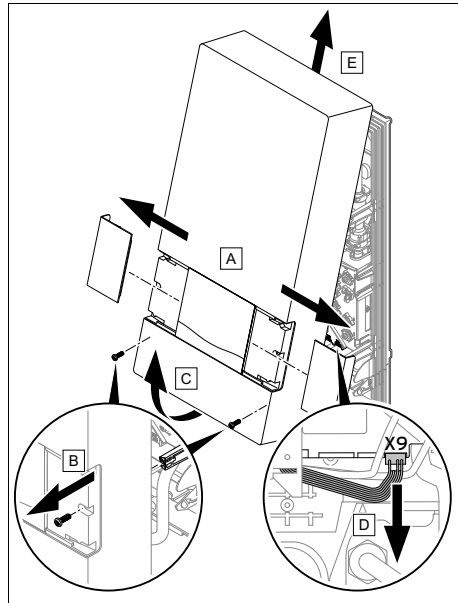
4.4 Montar o produto na parede

4.4.1 Dimensões



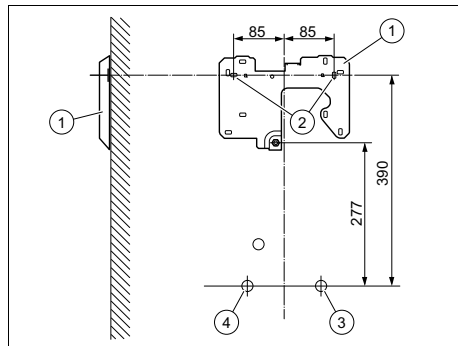
- | | | | |
|---|-------------------------------|---|-----------------------------|
| 1 | Passagem do cabo em cima | 4 | Ligação de água fria G 1/2" |
| 2 | Fixação central | 5 | Passagem do cabo em baixo |
| 3 | Ligação da água quente G 1/2" | 6 | Rosca exterior G 1/2" |

4.4.2 Retirar a envolvente do produto



► Desmonte a envolvente do produto conforme ilustrado.

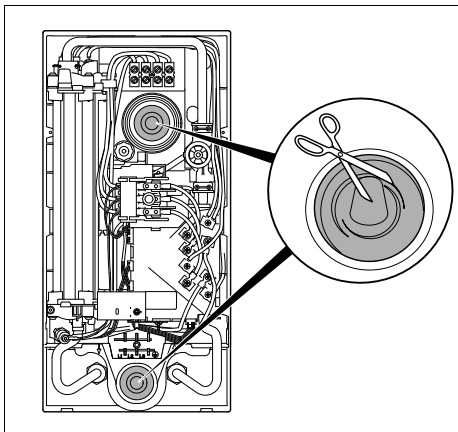
4.4.3 Instalar o aparelho



- | | | | |
|---|-------------------|---|------------------------|
| 1 | Placa de montagem | 3 | Ligação de água fria |
| 2 | Pontos de fixação | 4 | Ligação da água quente |
1. Segure no modelo de montagem com a mão e desenhe os pontos de fixação (2) na parede.

5 Instalação

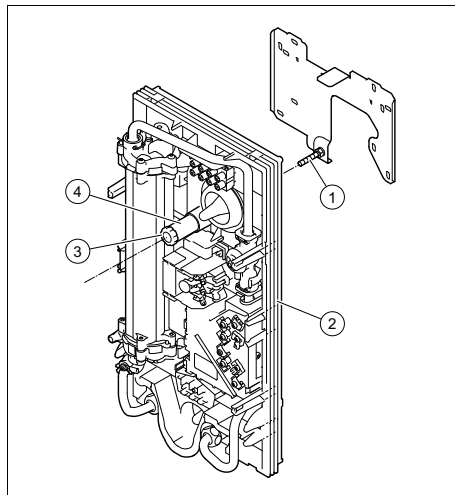
- Alinhamento do produto: vertical na parede
2. Fixe a placa de montagem (1) com as buchas e os parafusos nos pontos de fixação.



Perigo! **Perigo de choque elétrico devido à infiltração de água**

A passagem do cabo evita que a água entre no produto ao longo do cabo de ligação à rede.

- ▶ Nunca corte a passagem do cabo completamente.
 - ▶ Corte a ponta da passagem do cabo de forma que a manga do cabo envolva bem o cabo de ligação à rede.
3. Em função da posição do cabo de ligação à rede, dobre a passagem do cabo para cima ou para baixo.
 4. Passe o cabo para o interior do produto através da passagem do cabo.



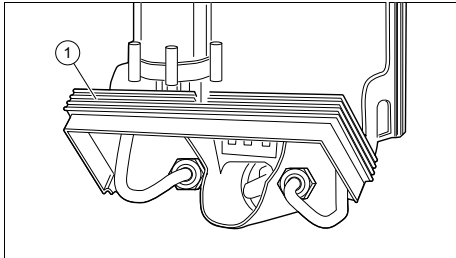
5. Coloque o produto (2) no parafuso de fixação (1) na placa de montagem.
6. Ajuste o produto com o fuso de ajuste (4).
7. Fixe o produto com a ajuda do parafuso de fixação (3).

5 Instalação

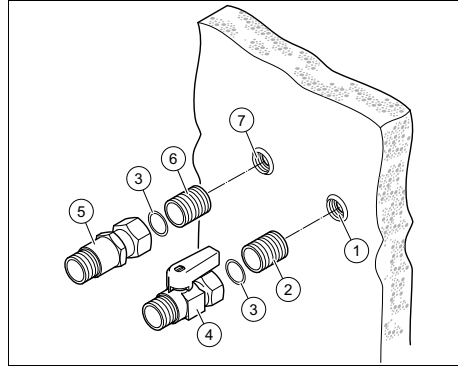
1. Se utilizar tubos de plástico, utilize apenas tubos de plástico homologados para o funcionamento normal a 65 °C.
2. Se utilizar tubos de plástico, utilize apenas tubos de plástico que suportam uma temperatura máxima de 95 °C e uma pressão máxima de 1 MPa (10 bar) durante pelo menos uma hora (verificar as indicações do fabricante).
3. Lave bem os tubos de água fria antes da instalação.

5.1 Montar a ligação de água fria e água quente

1. Para a montagem observe as ligações de água:
 - Não é necessário uma válvula de segurança no tubo de água fria.
 - Todos os tubos de água fria e água quente podem ser compostos de aço, cobre ou plástico.
 - O produto tem de ser ligado permanentemente aos tubos de água instalados de forma fixa. Não pode ser ligado temporariamente a tubos flexíveis.
 - Não é possível ligar qualquer tubo de água fria de outro sistema de aquecimento de água à ligação de água fria do produto.
 - Não é possível ligar diretamente torneiras de água ou semelhantes à ligação da água quente do produto.



2. Para facilitar a montagem da ligação da água, a parte inferior da armadura do produto pode ser dobrada para cima (1).
 - **Não retire a armadura articulada.**



Cuidado!

Perigo de danos devido a fugas!

As tensões mecânicas nos tubos de ligação podem provocar fugas e conseqüentemente danos no produto.

- Evite tensões mecânicas nos tubos de ligação!

3. Vede os dois niples duplos (2) e (6) com cânhamo e enrosque os niples duplos com as ligações na parede (1) e (7).
4. Coloque as juntas (3) nas porcas de capa da ligação de água fria (4) e de água quente (5).
5. Enrosque a peça de ligação da água fria (4) com o niple duplo (2) da ligação de água fria na parede (1).
6. Enrosque a peça de ligação da água quente (5) com o niple duplo (6) da ligação de água quente na parede (7).
7. Coloque uma junta na porca de capa da ligação de água quente do lado do aparelho.

5 Instalação



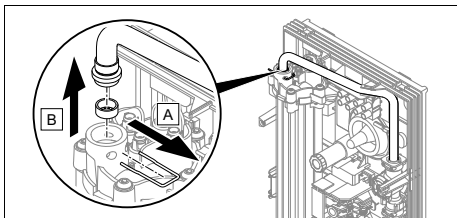
Cuidado! **Perigo de danos devido a tubos entupidos devido a corpos estranhos na água.**

O produto não pode ser operado sem filtro na entrada de água fria.

- ▶ Se montar a ligação de água fria, então instale o filtro na entrada de água fria do produto.

8. Enrosque as ligações do aparelho com as ligações de água fria e água quente.
9. Volte a fechar a parte inferior da armação do produto até engatar.

5.2 Instalar o limitador de débito 12 l/min (opcional)



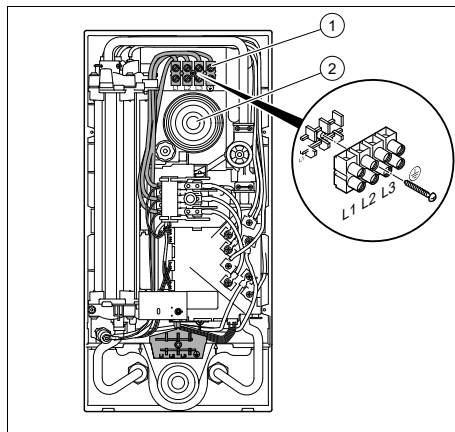
- ▶ Instale o limitador de débito conforme ilustrado.

5.3 Fazer a ligação elétrica do produto

1. Na instalação elétrica observe os dados na chapa de características.
2. Cumpra os seguintes requisitos:
 - O produto tem de ser instalado através de uma ligação fixa.
 - A ligação fixa tem de poder ser desligada em todos os polos no cliente através de um dispositivo de separação com uma abertura de contacto mínima de 3 mm (p. ex. através de um interruptor de proteção da tubagem).

- O produto tem de ser ligado ao condutor de proteção.
- Se for utilizada a passagem do cabo inferior, o borne de ligação à rede montado em cima de fábrica pode ser colocado na parte inferior para a ligação elétrica.

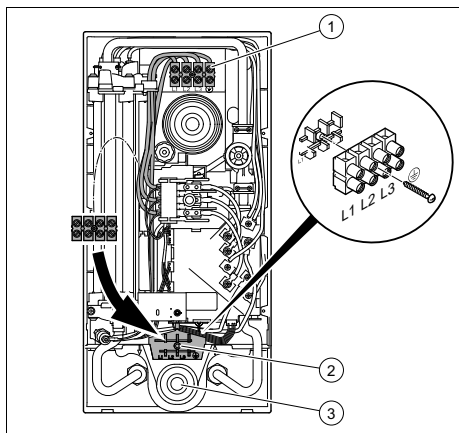
5.3.1 Efetuar a ligação elétrica em cima



1. Passe o cabo de ligação através da passagem do cabo superior (2).
2. Ligue cada fase a L1, L2 e L3 do borne de ligação à rede (1).
3. Ligue o condutor de proteção PE a \oplus .

Colocação em funcionamento 6

5.3.2 Efetue a ligação elétrica em baixo



1. Passe o cabo de ligação através da passagem do cabo inferior (3).
2. Desenrosque o borne de ligação à rede (1).
3. Coloque o Borne de ligação à rede, incluindo o cabo interno, na posição inferior (2) no produto.
4. Aparafuse o borne de ligação à rede na posição inferior.
5. Verifique se os cabos do borne de ligação à rede estão bem instalados.
6. Ligue cada fase a L1, L2 e L3 do borne de ligação à rede.
7. Ligue o condutor de proteção PE a

5.3.3 Instalar relé de redução de carga opcional

Se necessário, é possível ligar um relé de redução de carga convencional a montante do produto. O relé tem como função, desligar outros consumidores de tensão durante a tiragem de água quente pelo produto, para não sobrecarregar a instalação doméstica. O relé de redução de carga tem de cumprir os seguintes critérios:

- Corrente de arranque < 15 A
- Corrente permanente > 50 A

- ▶ Instale o relé de redução de carga no condutor externo L2.
- ▶ Se o produto for um produto de substituição, substitua também o relé de redução de carga.

6 Colocação em funcionamento

6.1 Retirar água com o produto até sair sem ar



Cuidado!

Perigo de danos devido a incêndio seco dos filamentos de aquecimento

Bolsas de ar nos tubos podem originar um incêndio seco nos filamentos de aquecimento durante a colocação em funcionamento.

- ▶ Antes da colocação em funcionamento, retire água com o produto até sair sem ar.

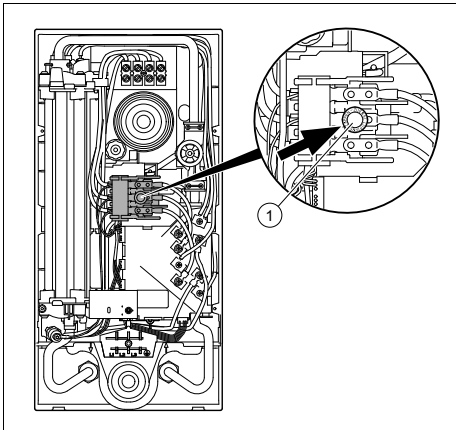
1. Desligue o produto da tensão.
2. Abra a válvula de corte da água fria no tubo de água fria.
3. Abra a válvula de corte de água quente durante, pelo menos, um minuto.
4. Feche e abra várias vezes a válvula de tomada de água quente.



Indicação

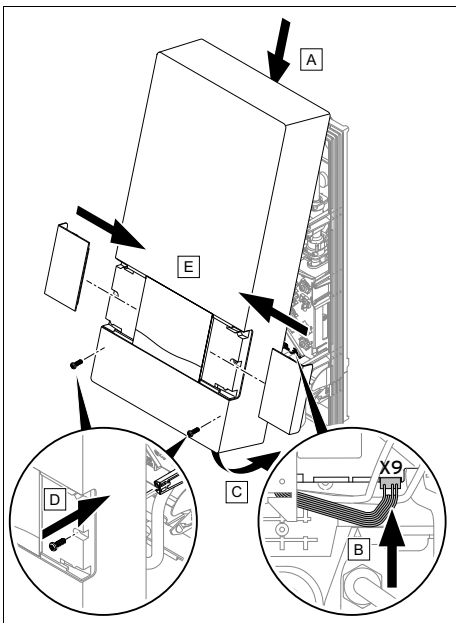
Já não é necessária uma purga adicional no funcionamento normal.

6 Colocação em funcionamento



5. Prima o interruptor de segurança (1).

6.2 Colocar a envolvente do produto



Se o cabo para o seletor de temperatura não estiver encaixado no sistema e eletrônico, este não pode regular a potência. A temperatura de saída é de 30 °C.

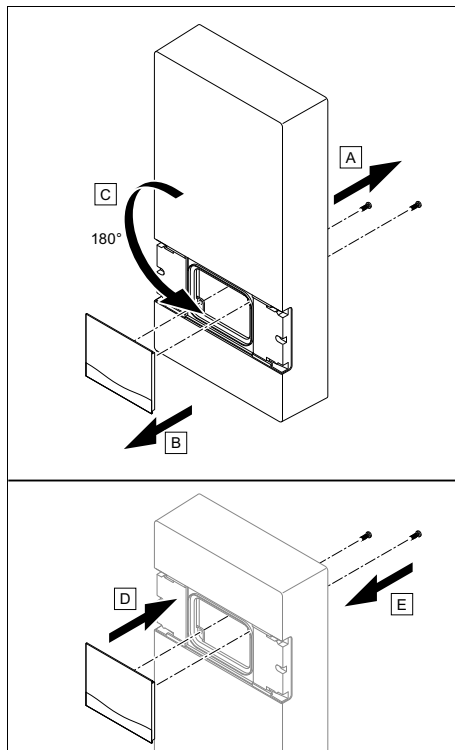
- ▶ Coloque a envolvente do produto conforme ilustrado.



Indicação

Verifique se a envolvente do produto está corretamente montada.

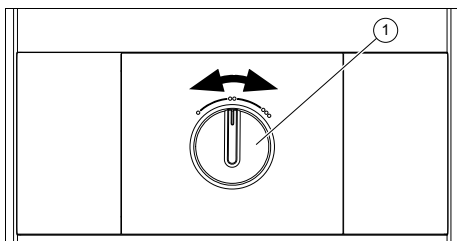
6.3 Colocar a envolvente do produto girada a 180°



- ▶ Desmonte o campo de comando da envolvente do produto.
- ▶ Gire a envolvente do produto a 180 °.
- ▶ Monte o campo de comando na envolvente do produto.
- ▶ Coloque a envolvente do produto. (→ Página 118)

Entrega ao utilizador 7

6.4 Verificar o funcionamento



1. Ligue o produto à rede elétrica (ligar o interruptor de proteção da tubagem).
2. Verifique a potência do produto com água corrente numa tomada de água.
3. Rode o seletor de temperatura **(1)** de morno 1.º nível = aprox. 35 °C (encosto esquerdo) passando pelo 2.º nível aprox. 45 °C até quente 3.º nível = aprox. 55 °C (encosto direito).

7 Entrega ao utilizador

1. Entregue ao utilizador todos os manuais e a documentação do aparelho a ele destinados para que possa guardá-los.
2. Leia as instruções de uso em conjunto com o utilizador e responda às suas questões.
3. Faça especial referência ao utilizador das indicações de segurança que ele tem de respeitar.
4. Informe o utilizador de que a partir de uma temperatura da água quente de 43 °C existe perigo de escaldamento.
5. Informe o utilizador que não pode retirar a envolvente do produto e nunca pode reparar o produto por iniciativa própria.
6. Informe o utilizador da necessidade de efetuar uma inspeção/manutenção regular da instalação através de um técnico especializado (contrato de inspeção/manutenção).

8 Reciclagem e eliminação

Eliminar a embalagem

- ▶ Elimine a embalagem corretamente.
- ▶ Respeite todas as normas relevantes.

9 Eliminação de falhas

A tabela Eliminação de falhas encontra-se em anexo.

Eliminação de falhas (→ Página 121)

9.1 Obter peças de substituição

Os componentes originais do produto também foram certificados pelo fabricante no âmbito do ensaio de conformidade. Se, durante a manutenção ou reparação, utilizar outras peças não certificadas ou homologadas, irá anular a conformidade do produto e este deixa de estar de acordo com as normas em vigor.

Recomendamos vivamente a utilização de peças de substituição originais do fabricante, pois assim é garantido um funcionamento seguro e sem problemas do produto. Para obter informações sobre as peças de substituição originais disponíveis, utilize o endereço de contacto indicado na contracapa deste manual.

- ▶ Se precisar de peças de substituição durante a manutenção ou reparação, utilize exclusivamente peças de substituição homologadas para o produto.

10 Inspeção e manutenção

- ▶ Efetue um controlo funcional e visual ao produto a cada três anos.
- ▶ Se a água for muito calcária, descalcifique o produto com maior frequência.

No caso de água com elevado teor de matéria em suspensão, o filtro da água no canal da água fria tem de ser substituído com maior frequência. O filtro da água tem em simultâneo a função de vedação.

11 Colocação fora de serviço

- ▶ Substitua o filtro da água no canal da água fria. Para a função de vedação, certifique-se de que assenta corretamente no tubo.
- ▶ Verifique se existem depósitos no tubo de água quente entre o bloco de aquecimento e a ligação da água quente.
- ▶ Na remontagem coloque uma vedação plana nova na ligação da água quente.
- ▶ Verifique se é necessário efetuar uma descalcificação do produto. Se necessário, descalcifique o produto.
- ▶ Se for necessário efetuar uma descalcificação completa, ligue uma bomba de descalcificação entre a ligação de água fria e água quente.
- ▶ Após uma descalcificação, enxague bem o produto com água.
- ▶ Após uma descalcificação, retire água com o produto até esta sair sem ar.
(→ Página 117)

11 Colocação fora de serviço

11.1 Colocar o aparelho temporariamente fora de funcionamento

1. Desligue o produto da tensão.
2. Feche a válvula de bloqueio da água fria.

11.2 Colocar o produto definitivamente fora de funcionamento

1. Desligue o produto da tensão.
2. Feche a válvula de bloqueio da água fria.
3. Solte as ligações de água fria e água quente.
4. Recolha a água restante no produto (até 0,4 l) com um recipiente adequado.
5. Desmonte o produto.

Anexo

A Eliminação de falhas

Falha	Possível causa	Medida
Produto sem tensão	O fusível doméstico disparou	► Substitua o sistema eletrónico.
	O interruptor de segurança no produto disparou	► Substitua o sistema eletrónico.
Não há água quente, a água permanece fria	O produto está sem tensão	► Verifique L1, L2 e L3 contra PE (230 V) e L1, L2 e L3 reciprocamente (400 V). 1. Não meça nenhuma tensão, proceda conforme descrito para a falha "Produto sem tensão".
	O valor de medição no bloco de aquecimento (ligação 1 contra ligação 4) é superior a 200 Ω	► Substitua o bloco de aquecimento.
	Não há clique do relé no sistema eletrónico no início da retirada de água	► Substitua a roda-hélice.
	Outras causas	► Substitua o sistema eletrónico.
A água não aquece o suficiente	A temperatura nominal ou o fluxo volumétrico não estão ajustados corretamente	► Ajuste a temperatura nominal para aprox. 40 °C e o fluxo volumétrico para aprox. 5 l/min.
	O valor de medição no bloco de aquecimento (ligação 1 contra ligação 4) é superior a 200 Ω	► Substitua o bloco de aquecimento.
	O relé só clica no sistema eletrónico após mais de 4 l/min	► Substitua a roda-hélice.
	Outras causas	► Substitua o sistema eletrónico.

B Dados técnicos

Dados técnicos – Generalidades

	VED E 18/8 B INT	VED E 21/8 B INT	VED E 24/8 B INT	VED E 27/8 B INT
Regulação da temperatura	3 níveis: 35, 45, 55 °C	3 níveis: 35, 45, 55 °C	3 níveis: 35, 45, 55 °C	3 níveis: 35, 45, 55 °C
Sistema de aquecimento do gerador de calor	Espiral de aquecimento de fio nu	Espiral de aquecimento de fio nu	Espiral de aquecimento de fio nu	Espiral de aquecimento de fio nu

Anexo

	VED E 18/8 B INT	VED E 21/8 B INT	VED E 24/8 B INT	VED E 27/8 B INT
Capacidade nominal	0,4 l	0,4 l	0,4 l	0,4 l
Ligação de água quente e fria do lado do aparelho	G 1/2"	G 1/2"	G 1/2"	G 1/2"
Dimensões do aparelho, largura	240 mm	240 mm	240 mm	240 mm
Dimensões do aparelho, altura	481 mm	481 mm	481 mm	481 mm
Dimensões do aparelho, profundidade	100 mm	100 mm	100 mm	100 mm
Peso cheio aprox.	4,4 kg	4,4 kg	4,4 kg	4,4 kg
Tipo de proteção	IP 25	IP 25	IP 25	IP 25

Dados técnicos – Modo água quente

	VED E 18/8 B INT	VED E 21/8 B INT	VED E 24/8 B INT	VED E 27/8 B INT
Temperatura de entrada máx. permitida Tin máx.	55 °C	55 °C	55 °C	25 °C
Pressão de fluxo de ligação mínimo	0,015 MPa	0,015 MPa	0,015 MPa	0,015 MPa
Caudal de água de ligação	3 l/min	3 l/min	3 l/min	3 l/min
Caudal de água de desligamento	2,5 l/min	2,5 l/min	2,5 l/min	2,5 l/min
Débito máx.	8 l/min	8 l/min	8 l/min	10 l/min
Débito máx. com limitador de 12l	12 l/min	12 l/min	12 l/min	12 l/min
Sobrepresão admissível	1,0 MPa	1,0 MPa	1,0 MPa	1,0 MPa

Dados técnicos – Sistema elétrico

	VED E 18/8 B INT	VED E 21/8 B INT	VED E 24/8 B INT	VED E 27/8 B INT
Tensão nominal	400 V	400 V	400 V	400 V
Potência nominal	18 kW	21 kW	24 kW	27 kW
Corrente nominal	26 A	31 A	35 A	39 A
Proteção	32 A	32 A	40 A	40 A
Resistência específica $\rho_{15} \leq (a \text{ a } \theta_{\text{frio}} \leq 35^{\circ}\text{C})$	$\geq 900 \Omega\cdot\text{cm}$	$\geq 900 \Omega\cdot\text{cm}$	$\geq 900 \Omega\cdot\text{cm}$	$\geq 900 \Omega\cdot\text{cm}$
Condutibilidade específica $\sigma_{15} \leq (a \text{ a } \theta_{\text{frio}} \leq 35^{\circ}\text{C})$	$\leq 1\,111,0 \mu\text{S}/\text{cm}$	$\leq 1\,111,0 \mu\text{S}/\text{cm}$	$\leq 1\,111,0 \mu\text{S}/\text{cm}$	$\leq 1\,111,0 \mu\text{S}/\text{cm}$
Ligação elétrica	3~PE, 400 V/50 Hz	3~PE, 400 V/50 Hz	3~PE, 400 V/50 Hz	3~PE, 400 V/50 Hz

Manual de instalação

Conteúdo

1	Segurança	124
1.1	Utilização adequada	124
1.2	Advertências gerais de segurança	124
1.3	Disposições (diretivas, leis, normas).....	126
2	Notas relativas à documentação	127
3	Descrição do produto.....	127
3.1	Estrutura	127
3.2	Função.....	127
3.3	Dados na placa de características.....	128
3.4	Símbolo CE.....	128
4	Instalação	128
4.1	Verificar o material fornecido	128
4.2	Escolher o local de instalação.....	128
4.3	Distâncias de montagem	129
4.4	Montar o produto na parede	129
5	Instalação	130
5.1	Montar a ligação de água fria e água quente	131
5.2	Instalar o limitador de débito 12 l/min (opcional)	132
5.3	Fazer a ligação elétrica do produto.....	132
6	Colocação em funcionamento	133
6.1	Retirar água com o produto até sair sem ar	133
6.2	Colocar a envolvente do produto.....	134
6.3	Colocar a envolvente do produto girada a 180°	134
6.4	Verificar o funcionamento	135
7	Entrega ao utilizador	135
8	Reciclagem e eliminação	135

9	Eliminação de falhas	135
9.1	Obter peças de substituição	135
10	Inspeção e manutenção	135
11	Colocação fora de serviço.....	136
11.1	Colocar o aparelho temporariamente fora de funcionamento	136
11.2	Colocar o produto definitivamente fora de funcionamento	136
	Anexo	137
A	Eliminação de falhas	137
B	Dados técnicos	137

1 Segurança

1 Segurança

1.1 Utilização adequada

Uma utilização incorreta ou indevida pode resultar em perigos para a vida e a integridade física do utilizador ou de terceiros e danos no produto e noutros bens materiais.

Este produto

- só pode ser utilizado para aquecer água de consumo.
- É adequado apenas para utilização doméstica, no interior de espaços fechados e sem gelo.
- Não é adequado para o serviço em tubos de recirculação.

A utilização adequada abrange o seguinte:

- a observação das instruções para a instalação, manutenção e serviço do produto, bem como de todos os outros componentes da instalação
- a instalação e montagem de acordo com a licença do sistema e do aparelho
- o cumprimento de todas as condições de inspeção e manutenção contidas nos manuais.

A utilização adequada inclui também a instalação de acordo com o código IP.

Uma outra utilização que não a descrita no presente manual ou uma utilização que vá para além do que é aqui descrito é considerada incorreta. Do mesmo modo, qualquer utilização com fins diretamente comerciais e industriais é considerada incorreta.

Atenção!

Está proibida qualquer utilização indevida.

1.2 Advertências gerais de segurança

1.2.1 Perigo devido a qualificação insuficiente

Os trabalhos seguintes só podem ser realizados por técnicos especializados que possuem qualificação suficiente para o efeito:

- Instalação
- Desmontagem
- Instalação
- Colocação em funcionamento
- Inspeção e manutenção
- Reparação
- Colocação fora de serviço
- ▶ Proceda de acordo com o mais recente estado da técnica.

Validade: Hong Kong

Neste manual, o técnico de instalação de gás registado é sempre designado por "técnico especializado".

Neste manual, o eletrotécnico registado é sempre designado por "eletrotécnico".

1.2.2 Risco de danos materiais causados pelo gelo

- ▶ Não instale o aparelho em locais onde pode haver formação de gelo.

1.2.3 Perigo de vida devido a choque elétrico

Se tocar em componentes condutores de tensão existe perigo de vida devido a choque elétrico.

Antes de trabalhar no aparelho:

- ▶ Desligue a tensão do produto, desligando para tal todas as alimentações de corrente em todos os polos (dispositivo elétrico de separação com uma abertura de contacto mínima de 3 mm, por ex. fusível ou interruptor de proteção da tubagem).
- ▶ Proteja contra rearme.
- ▶ Verifique se não existe tensão.

1.2.4 Perigo de vida devido a choque elétrico nos cabos de alimentação e ligações condutores de tensão

A água de consumo utilizada tem de apresentar uma resistência específica $\geq 900 \Omega \cdot \text{cm}$ a 15 °C. Caso contrário, o produto não pode ser operado.

- ▶ Antes da instalação, informe-se junto do fornecedor de água local sobre a resistência da água e a condutibilidade.

1.2.5 Perigo de vida devido a instalação elétrica incorreta

- ▶ O produto tem de ser ligado ao condutor de proteção.
- ▶ O produto tem de ser ligado permanentemente a uma cablagem fixa.

1.2.6 Perigo de queimaduras devido a água quente

Devido a um sistema térmico solar ligado a montante, podem ocorrer também temperaturas de água quente acima dos 42 °C mesmo com a proteção contra escaldamento ajustada.

Se o produto tiver um sistema térmico solar ligado a montante, a temperatura de entrada tem de ser limitada através de me-



1 Segurança

didadas construtivas (p. ex. uma válvula de mistura).

Condição: VED 18 - 24/8

- ▶ Instale uma válvula de mistura que limite a temperatura de entrada a 55 °C.

Condição: VED 27/8

- ▶ Instale uma válvula de mistura que limite a temperatura de entrada a 25 °C.

1.2.7 Perigo de queimaduras ou escaldões devido a componentes quentes

- ▶ Só trabalhe nos componentes quando estes tiverem arrefecido.

1.2.8 Risco de danos materiais devido a ferramenta inadequada

- ▶ Utilize uma ferramenta adequada.

1.3 Disposições (diretivas, leis, normas)

- ▶ Respeite as disposições, normas, diretivas, regulamentos e leis nacionais.



Notas relativas à documentação 2

2 Notas relativas à documentação

- ▶ Tenha particular atenção a todos os manuais de instruções que são fornecidos juntamente com os componentes da instalação.
- ▶ Conserve este manual bem como todos os documentos a serem respeitados para utilização posterior.

Este manual é válido exclusivamente para:

Produto - Número de artigo

Validade: Albânia

OU Bósnia-Herzegovina

OU Bósnia-Herzegovina

OU Egito

OU Hong Kong

OU Croácia

OU Hungria

OU Índia

OU Kosovo

OU Kosovo

OU Macedónia

OU Portugal

OU Sérvia

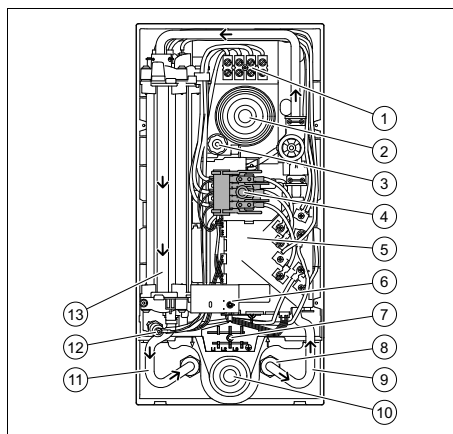
OU Eslovénia

OU Turquia

VED E 18/8 B INT	0010027037
VED E 21/8 B INT	0010027038
VED E 24/8 B INT	0010027039
VED E 27/8 B INT	0010027040

3 Descrição do produto

3.1 Estrutura



- | | |
|--|--|
| 1 Borne de ligação à rede | 8 Filtro |
| 2 Passagem do cabo em cima | 9 Ligação de água fria |
| 3 Fuso de ajuste | 10 Passagem do cabo em baixo |
| 4 Interruptor de segurança | 11 Ligação da água quente |
| 5 Sistema eletrónico | 12 Limitador de segurança da temperatura |
| 6 Seletor de temperatura (3 níveis) | 13 Bloco de aquecimento |
| 7 Local opcional para borne de ligação à rede em baixo | |

3.2 Função

O produto aquece água de consumo num princípio contínuo através de um fio nu no bloco de aquecimento.

O sistema eletrónico mede a temperatura da água na entrada de água fria e o fluxo volumétrico. A potência elétrica, necessária para a obtenção da temperatura da água quente requerida, é determinada a partir dos dois valores. A temperatura pode ser ajustada com o seletor de temperatura em 3 níveis (35 °C, 45 °C e 55 °C).





4 Instalação

A temperatura da água quente depende de:

- Temperatura de entrada da água
- Caudal de saída de água
- Classe de potência do produto

Se a temperatura da água quente ajustada não foi alcançada, reduza o caudal de água.

3.3 Dados na placa de características

Símbolo	Significado
	O símbolo VDE-GS confirma a conformidade com a norma e a segurança verificada.
	O símbolo para a conformidade com a norma para a compatibilidade eletromagnética
	Leia todos os manuais.
 21054500100028300006000001N4	Código de barras com número de série, Os dígitos do 7.º ao 16.º formam o número de artigo

3.4 Símbolo CE



O símbolo CE indica que, de acordo com a declaração de conformidade, os produtos cumprem o disposto pelas diretivas em vigor.

A declaração de conformidade pode ser consultada no fabricante.

4 Instalação

4.1 Verificar o material fornecido

Quantidade	Designação
1	Produto
1	Instruções de uso e instalação
1	Saco com material de fixação (2 parafusos, 2 buchas, 3 juntas, 1 parafuso de fixação especial)
1	Peça de ligação de água fria G 1/2 com válvula de corte da água fria
1	Peça de ligação de água quente G 1/2"
2	Niple duplo
1	Limitador de débito 12 l/min
1	Filtro para a entrada de água fria
1	Placa de montagem
1	Escantilhão de instalação

4.2 Escolher o local de instalação

- Monte o produto o mais próximo possível das tomadas de água utilizadas com mais frequência.

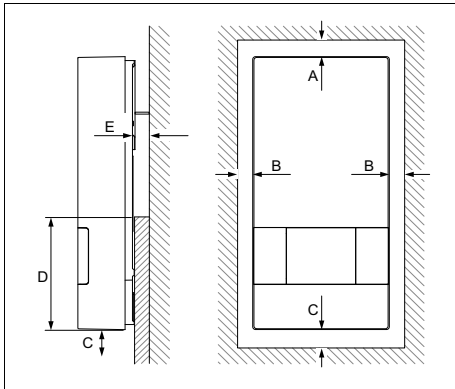


Indicação

O produto também pode ser montado por cima da banheira ou na área de duche.

Instalação 4

4.3 Distâncias de montagem

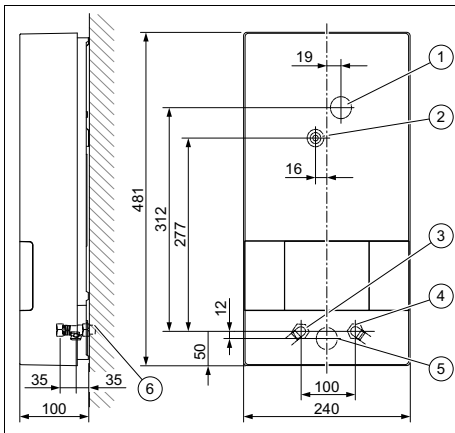


- A ≥ 50 mm D ≥ 130 mm
 B ≥ 50 mm E ≤ 22 mm
 C ≥ 120 mm

A superfície de apoio do produto na parede tem de ser plana na parte inferior do produto (D).

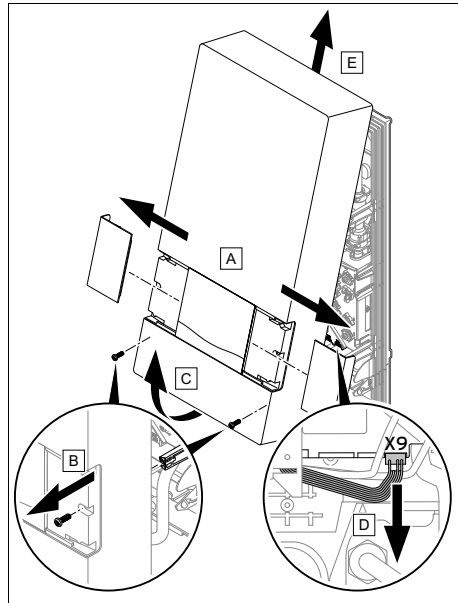
4.4 Montar o produto na parede

4.4.1 Dimensões



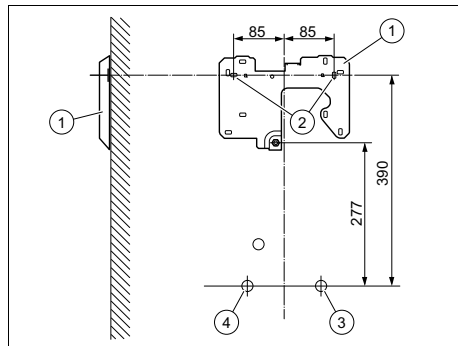
- | | |
|---------------------------------|-------------------------------|
| 1 Passagem do cabo em cima | 4 Ligação de água fria G 1/2" |
| 2 Fixação central | 5 Passagem do cabo em baixo |
| 3 Ligação da água quente G 1/2" | 6 Rosca exterior G 1/2" |

4.4.2 Retirar a envolvente do produto



► Desmonte a envolvente do produto conforme ilustrado.

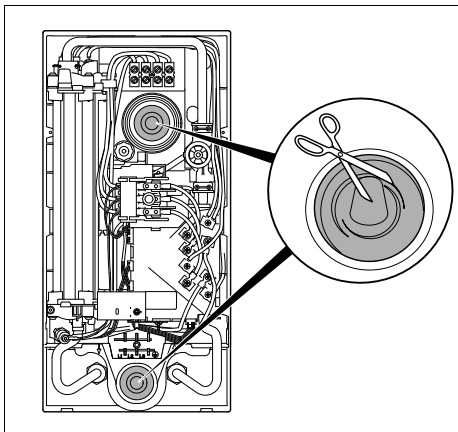
4.4.3 Instalar o aparelho



- | | |
|---------------------|--------------------------|
| 1 Placa de montagem | 3 Ligação de água fria |
| 2 Pontos de fixação | 4 Ligação da água quente |
1. Segure no modelo de montagem com a mão e desenhe os pontos de fixação (2) na parede.

5 Instalação

- Alinhamento do produto: vertical na parede
2. Fixe a placa de montagem (1) com as buchas e os parafusos nos pontos de fixação.

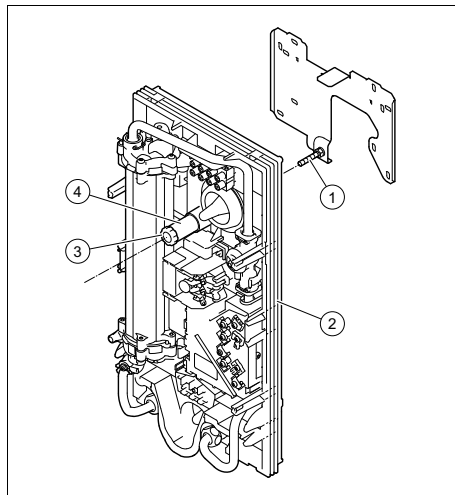


Perigo! **Perigo de choque elétrico devido à infiltração de água**

A passagem do cabo evita que a água entre no produto ao longo do cabo de ligação à rede.

- ▶ Nunca corte a passagem do cabo completamente.
- ▶ Corte a ponta da passagem do cabo de forma que a manga do cabo envolva bem o cabo de ligação à rede.

3. Em função da posição do cabo de ligação à rede, dobre a passagem do cabo para cima ou para baixo.
4. Passe o cabo para o interior do produto através da passagem do cabo.



5. Coloque o produto (2) no parafuso de fixação (1) na placa de montagem.
6. Ajuste o produto com o fuso de ajuste (4).
7. Fixe o produto com a ajuda do parafuso de fixação (3).

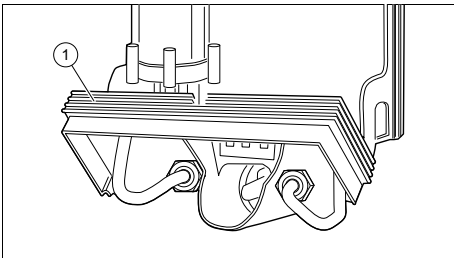
5 Instalação

1. Se utilizar tubos de plástico, utilize apenas tubos de plástico homologados para o funcionamento normal a 65 °C.
2. Se utilizar tubos de plástico, utilize apenas tubos de plástico que suportam uma temperatura máxima de 95 °C e uma pressão máxima de 1 MPa (10 bar) durante pelo menos uma hora (verificar as indicações do fabricante).
3. Lave bem os tubos de água fria antes da instalação.

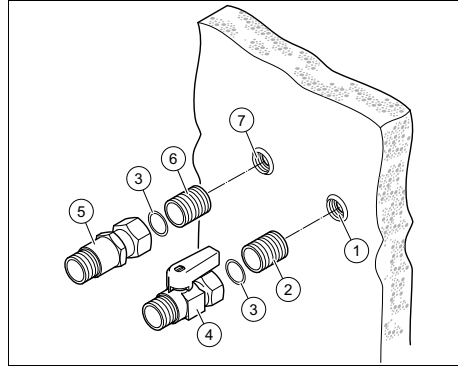
Instalação 5

5.1 Montar a ligação de água fria e água quente

1. Para a montagem observe as ligações de água:
 - Não é necessário uma válvula de segurança no tubo de água fria.
 - Todos os tubos de água fria e água quente podem ser compostos de aço, cobre ou plástico.
 - O produto tem de ser ligado permanentemente aos tubos de água instalados de forma fixa. Não pode ser ligado temporariamente a tubos flexíveis.
 - Não é possível ligar qualquer tubo de água fria de outro sistema de aquecimento de água à ligação de água fria do produto.
 - Não é possível ligar diretamente torneiras de água ou semelhantes à ligação da água quente do produto.



2. Para facilitar a montagem da ligação da água, a parte inferior da armação do produto pode ser dobrada para cima (1).
 - **Não retire a armação articulada.**



Cuidado!

Perigo de danos devido a fugas!

As tensões mecânicas nos tubos de ligação podem provocar fugas e conseqüentemente danos no produto.

- Evite tensões mecânicas nos tubos de ligação!

3. Vede os dois niples duplos (2) e (6) com cânhamo e enrosque os niples duplos com as ligações na parede (1) e (7).
4. Coloque as juntas (3) nas porcas de capa da ligação de água fria (4) e de água quente (5).
5. Enrosque a peça de ligação da água fria (4) com o niple duplo (2) da ligação de água fria na parede (1).
6. Enrosque a peça de ligação da água quente (5) com o niple duplo (6) da ligação de água quente na parede (7).
7. Coloque uma junta na porca de capa da ligação de água quente do lado do aparelho.

5 Instalação



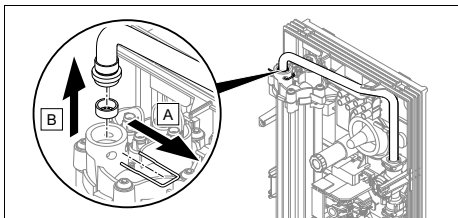
Cuidado! **Perigo de danos devido a tubos entupidos devido a corpos estranhos na água.**

O produto não pode ser operado sem filtro na entrada de água fria.

- ▶ Se montar a ligação de água fria, então instale o filtro na entrada de água fria do produto.

8. Enrosque as ligações do aparelho com as ligações de água fria e água quente.
9. Volte a fechar a parte inferior da armação do produto até engatar.

5.2 Instalar o limitador de débito 12 l/min (opcional)



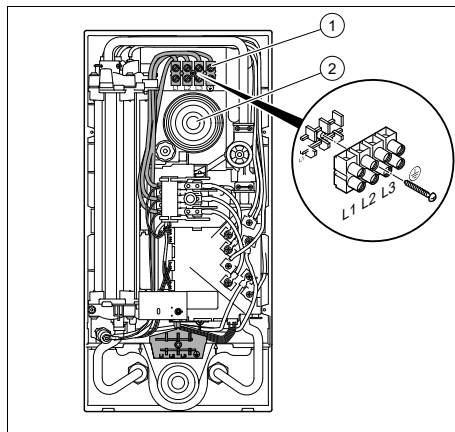
- ▶ Instale o limitador de débito conforme ilustrado.

5.3 Fazer a ligação elétrica do produto

1. Na instalação elétrica observe os dados na chapa de características.
2. Cumpra os seguintes requisitos:
 - O produto tem de ser instalado através de uma ligação fixa.
 - A ligação fixa tem de poder ser desligada em todos os polos no cliente através de um dispositivo de separação com uma abertura de contacto mínima de 3 mm (p. ex. através de um interruptor de proteção da tubagem).

- O produto tem de ser ligado ao condutor de proteção.
- Se for utilizada a passagem do cabo inferior, o borne de ligação à rede montado em cima de fábrica pode ser colocado na parte inferior para a ligação elétrica.

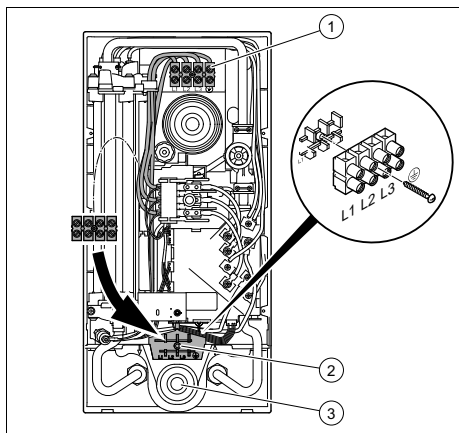
5.3.1 Efetuar a ligação elétrica em cima



1. Passe o cabo de ligação através da passagem do cabo superior (2).
2. Ligue cada fase a L1, L2 e L3 do borne de ligação à rede (1).
3. Ligue o condutor de proteção PE a \oplus .

Colocação em funcionamento 6

5.3.2 Efetue a ligação elétrica em baixo



1. Passe o cabo de ligação através da passagem do cabo inferior (3).
2. Desenrosque o borne de ligação à rede (1).
3. Coloque o Borne de ligação à rede, incluindo o cabo interno, na posição inferior (2) no produto.
4. Aparafuse o borne de ligação à rede na posição inferior.
5. Verifique se os cabos do borne de ligação à rede estão bem instalados.
6. Ligue cada fase a L1, L2 e L3 do borne de ligação à rede.
7. Ligue o condutor de proteção PE a

5.3.3 Instalar relé de redução de carga opcional

Se necessário, é possível ligar um relé de redução de carga convencional a montante do produto. O relé tem como função, desligar outros consumidores de tensão durante a tiragem de água quente pelo produto, para não sobrecarregar a instalação doméstica. O relé de redução de carga tem de cumprir os seguintes critérios:

- Corrente de arranque < 15 A
- Corrente permanente > 50 A

- ▶ Instale o relé de redução de carga no condutor externo L2.
- ▶ Se o produto for um produto de substituição, substitua também o relé de redução de carga.

6 Colocação em funcionamento

6.1 Retirar água com o produto até sair sem ar



Cuidado!

Perigo de danos devido a incêndio seco dos filamentos de aquecimento

Bolsas de ar nos tubos podem originar um incêndio seco nos filamentos de aquecimento durante a colocação em funcionamento.

- ▶ Antes da colocação em funcionamento, retire água com o produto até sair sem ar.

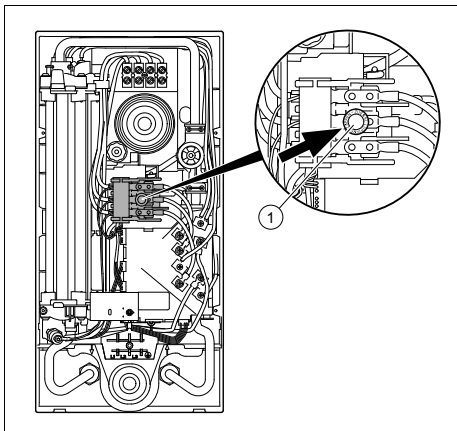
1. Desligue o produto da tensão.
2. Abra a válvula de corte da água fria no tubo de água fria.
3. Abra a válvula de corte de água quente durante, pelo menos, um minuto.
4. Feche e abra várias vezes a válvula de tomada de água quente.



Indicação

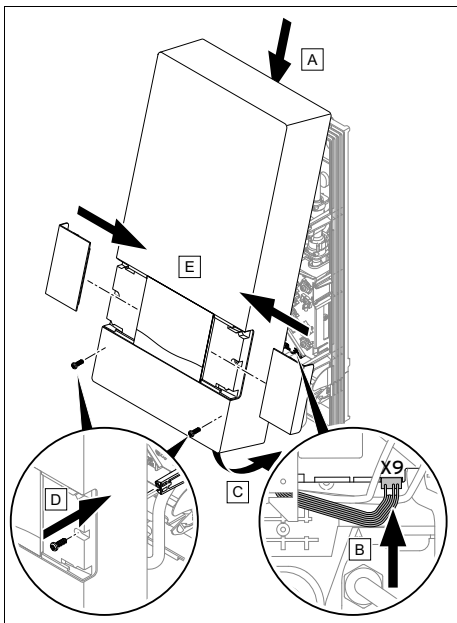
Já não é necessária uma purga adicional no funcionamento normal.

6 Colocação em funcionamento



5. Prima o interruptor de segurança (1).

6.2 Colocar a envolvente do produto



Se o cabo para o seletor de temperatura não estiver encaixado no sistema eletrônico, este não pode regular a potência. A temperatura de saída é de 30 °C.

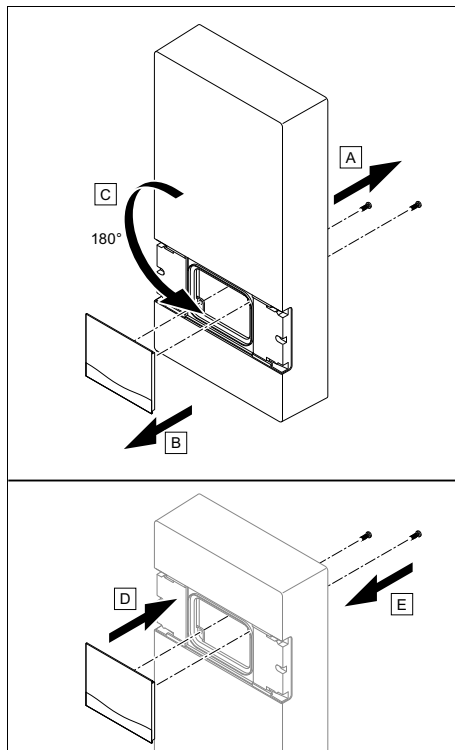
- ▶ Coloque a envolvente do produto conforme ilustrado.



Indicação

Verifique se a envolvente do produto está corretamente montada.

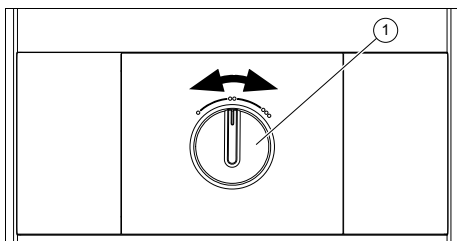
6.3 Colocar a envolvente do produto girada a 180°



- ▶ Desmonte o campo de comando da envolvente do produto.
- ▶ Gire a envolvente do produto a 180 °.
- ▶ Monte o campo de comando na envolvente do produto.
- ▶ Coloque a envolvente do produto. (→ Página 134)

Entrega ao utilizador 7

6.4 Verificar o funcionamento



1. Ligue o produto à rede elétrica (ligar o interruptor de proteção da tubagem).
2. Verifique a potência do produto com água corrente numa tomada de água.
3. Rode o seletor de temperatura **(1)** de morno 1.º nível = aprox. 35 °C (encosto esquerdo) passando pelo 2.º nível aprox. 45 °C até quente 3.º nível = aprox. 55 °C (encosto direito).

7 Entrega ao utilizador

1. Entregue ao utilizador todos os manuais e a documentação do aparelho a ele destinados para que possa guardá-los.
2. Leia as instruções de uso em conjunto com o utilizador e responda às suas questões.
3. Faça especial referência ao utilizador das indicações de segurança que ele tem de respeitar.
4. Informe o utilizador de que a partir de uma temperatura da água quente de 43 °C existe perigo de escaldamento.
5. Informe o utilizador que não pode retirar a envolvente do produto e nunca pode reparar o produto por iniciativa própria.
6. Informe o utilizador da necessidade de efetuar uma inspeção/manutenção regular da instalação através de um técnico especializado (contrato de inspeção/manutenção).

8 Reciclagem e eliminação

Eliminar a embalagem

- ▶ Elimine a embalagem corretamente.
- ▶ Respeite todas as normas relevantes.

9 Eliminação de falhas

A tabela Eliminação de falhas encontra-se em anexo.

Eliminação de falhas (→ Página 137)

9.1 Obter peças de substituição

Os componentes originais do produto também foram certificados pelo fabricante no âmbito do ensaio de conformidade. Se, durante a manutenção ou reparação, utilizar outras peças não certificadas ou homologadas, irá anular a conformidade do produto e este deixa de estar de acordo com as normas em vigor.

Recomendamos vivamente a utilização de peças de substituição originais do fabricante, pois assim é garantido um funcionamento seguro e sem problemas do produto. Para obter informações sobre as peças de substituição originais disponíveis, utilize o endereço de contacto indicado na contracapa deste manual.

- ▶ Se precisar de peças de substituição durante a manutenção ou reparação, utilize exclusivamente peças de substituição homologadas para o produto.

10 Inspeção e manutenção

- ▶ Efetue um controlo funcional e visual ao produto a cada três anos.
- ▶ Se a água for muito calcária, descalcifique o produto com maior frequência.

No caso de água com elevado teor de matéria em suspensão, o filtro da água no canal da água fria tem de ser substituído com maior frequência. O filtro da água tem em simultâneo a função de vedação.

11 Colocação fora de serviço

- ▶ Substitua o filtro da água no canal da água fria. Para a função de vedação, certifique-se de que assenta corretamente no tubo.
- ▶ Verifique se existem depósitos no tubo de água quente entre o bloco de aquecimento e a ligação da água quente.
- ▶ Na remontagem coloque uma vedação plana nova na ligação da água quente.
- ▶ Verifique se é necessário efetuar uma descalcificação do produto. Se necessário, descalcifique o produto.
- ▶ Se for necessário efetuar uma descalcificação completa, ligue uma bomba de descalcificação entre a ligação de água fria e água quente.
- ▶ Após uma descalcificação, enxague bem o produto com água.
- ▶ Após uma descalcificação, retire água com o produto até esta sair sem ar.
(→ Página 133)

11 Colocação fora de serviço

11.1 Colocar o aparelho temporariamente fora de funcionamento

1. Desligue o produto da tensão.
2. Feche a válvula de bloqueio da água fria.

11.2 Colocar o produto definitivamente fora de funcionamento

1. Desligue o produto da tensão.
2. Feche a válvula de bloqueio da água fria.
3. Solte as ligações de água fria e água quente.
4. Recolha a água restante no produto (até 0,4 l) com um recipiente adequado.
5. Desmonte o produto.

Anexo

A Eliminação de falhas

Falha	Possível causa	Medida
Produto sem tensão	O fusível doméstico disparou	► Substitua o sistema eletrónico.
	O interruptor de segurança no produto disparou	► Substitua o sistema eletrónico.
Não há água quente, a água permanece fria	O produto está sem tensão	► Verifique L1, L2 e L3 contra PE (230 V) e L1, L2 e L3 reciprocamente (400 V). 1. Não meça nenhuma tensão, proceda conforme descrito para a falha "Produto sem tensão".
	O valor de medição no bloco de aquecimento (ligação 1 contra ligação 4) é superior a 200 Ω	► Substitua o bloco de aquecimento.
	Não há clique do relé no sistema eletrónico no início da retirada de água	► Substitua a roda-hélice.
	Outras causas	► Substitua o sistema eletrónico.
A água não aquece o suficiente	A temperatura nominal ou o fluxo volumétrico não estão ajustados corretamente	► Ajuste a temperatura nominal para aprox. 40 °C e o fluxo volumétrico para aprox. 5 l/min.
	O valor de medição no bloco de aquecimento (ligação 1 contra ligação 4) é superior a 200 Ω	► Substitua o bloco de aquecimento.
	O relé só clica no sistema eletrónico após mais de 4 l/min	► Substitua a roda-hélice.
	Outras causas	► Substitua o sistema eletrónico.

B Dados técnicos

Dados técnicos – Generalidades

	VED E 18/8 B INT	VED E 21/8 B INT	VED E 24/8 B INT	VED E 27/8 B INT
Regulação da temperatura	3 níveis: 35, 45, 55 °C	3 níveis: 35, 45, 55 °C	3 níveis: 35, 45, 55 °C	3 níveis: 35, 45, 55 °C
Sistema de aquecimento do gerador de calor	Espiral de aquecimento de fio nu	Espiral de aquecimento de fio nu	Espiral de aquecimento de fio nu	Espiral de aquecimento de fio nu

Anexo

	VED E 18/8 B INT	VED E 21/8 B INT	VED E 24/8 B INT	VED E 27/8 B INT
Capacidade nominal	0,4 l	0,4 l	0,4 l	0,4 l
Ligação de água quente e fria do lado do aparelho	G 1/2"	G 1/2"	G 1/2"	G 1/2"
Dimensões do aparelho, largura	240 mm	240 mm	240 mm	240 mm
Dimensões do aparelho, altura	481 mm	481 mm	481 mm	481 mm
Dimensões do aparelho, profundidade	100 mm	100 mm	100 mm	100 mm
Peso cheio aprox.	4,4 kg	4,4 kg	4,4 kg	4,4 kg
Tipo de proteção	IP 25	IP 25	IP 25	IP 25

Dados técnicos – Modo água quente

	VED E 18/8 B INT	VED E 21/8 B INT	VED E 24/8 B INT	VED E 27/8 B INT
Temperatura de entrada máx. permitida Tin máx.	55 °C	55 °C	55 °C	25 °C
Pressão de fluxo de ligação mínimo	0,015 MPa	0,015 MPa	0,015 MPa	0,015 MPa
Caudal de água de ligação	3 l/min	3 l/min	3 l/min	3 l/min
Caudal de água de desligamento	2,5 l/min	2,5 l/min	2,5 l/min	2,5 l/min
Débito máx.	8 l/min	8 l/min	8 l/min	10 l/min
Débito máx. com limitador de 12l	12 l/min	12 l/min	12 l/min	12 l/min
Sobrepresão admissível	1,0 MPa	1,0 MPa	1,0 MPa	1,0 MPa

Dados técnicos – Sistema elétrico

	VED E 18/8 B INT	VED E 21/8 B INT	VED E 24/8 B INT	VED E 27/8 B INT
Tensão nominal	400 V	400 V	400 V	400 V
Potência nominal	18 kW	21 kW	24 kW	27 kW
Corrente nominal	26 A	31 A	35 A	39 A
Proteção	32 A	32 A	40 A	40 A
Resistência específica $\rho_{15} \leq (a \text{ a } \theta_{\text{frio}} \leq 35^{\circ}\text{C})$	$\geq 900 \Omega\text{-cm}$	$\geq 900 \Omega\text{-cm}$	$\geq 900 \Omega\text{-cm}$	$\geq 900 \Omega\text{-cm}$
Condutibilidade específica $\sigma_{15} \leq (a \text{ a } \theta_{\text{frio}} \leq 35^{\circ}\text{C})$	$\leq 1\,111,0 \mu\text{S/cm}$	$\leq 1\,111,0 \mu\text{S/cm}$	$\leq 1\,111,0 \mu\text{S/cm}$	$\leq 1\,111,0 \mu\text{S/cm}$
Ligação elétrica	3~PE, 400 V/50 Hz	3~PE, 400 V/50 Hz	3~PE, 400 V/50 Hz	3~PE, 400 V/50 Hz

Navodila za uporabo

Vsebina

1	Varnost.....	140
1.1	Namenska uporaba	140
1.2	Splošna varnostna navodila.....	140
1.3	Nevarnost oparin z vročo vodo	141
2	Napotki k dokumentaciji	142
3	Podatki na tipski tablici.....	142
4	Oznaka CE.....	142
5	Zagon in delovanje.....	142
5.1	Zagon izdelka	142
5.2	Uporaba izdelka	142
6	Napake.....	143
7	Vzdrževanje in nega	143
7.1	Vzdrževanje	143
7.2	Nega izdelka	143
8	Recikliranje in odstranjevanje.....	143

1 Varnost

1 Varnost

1.1 Namenska uporaba

V primeru nepravilne ali nena-
menske uporabe lahko pride do
nevarnosti za življenje in telo
uporabnika ali tretjih oseb oz.
do poškodbe na izdelku in dru-
gih materialnih sredstvih.

Ta izdelek

- je dovoljeno uporabljati samo
za ogrevanje sanitarne vode.
- je primeren samo za domačo
uporabo znotraj zaprtih pro-
storov brez zmrzali.
- ni primeren za delovanje v
obtočnih vodih.

Za namensko uporabo je treba:

- upoštevati priložena navodila
za uporabo izdelka ter za vse
druge komponente sistema
- upoštevati vse pogoje za ser-
visiranje in vzdrževanje, ki so
navedeni v navodilih.

Ta izdelek lahko uporabljajo
otroci, ki so stari 3 leta ali več,
in osebe z omejenimi telesnimi,
senzoričnimi ali duševnimi spo-
sobnostmi ali osebe s pomanj-
kljivimi izkušnjami in pomanjklji-
vim znanjem le, če so pod nad-
zorom ali pa so bile poučene v
zvezi z varno uporabo izdelka
ter razumejo morebitne nevar-
nosti. Otroci se ne smejo igrati z
izdelkom. Otroci ne smejo brez

nadzora izvajati postopkov či-
ščenja in vzdrževanja.

Vsaka drugačna uporaba od
načinov, ki so opisani v pri-
sotnih navodilih, oz. uporaba
izven tukaj opisane velja za ne-
ustrezno. Vsi drugačni načini
uporabe, predvsem v komer-
cialne ali industrijske namene,
veljajo za neustrezne.

Pozor!

Vsakršna zloraba je prepove-
dana.

1.2 Splošna varnostna navodila

Napeljave in priključki pod na-
petostjo lahko privedejo do smr-
tno nevarnega električnega
udara.

- ▶ Nikoli ne odstranite obloge.
- ▶ Izdelka v nobenem primeru
ne poskušajte vzdrževati ali
popraviti sami.
- ▶ Motnje in škodo naj takoj od-
pravi inštalater.
- ▶ Upoštevajte predpisane inter-
vale vzdrževalnih del.
- ▶ Skrbno preberite ta navodila
in vso pripadajočo dokumen-
tacijo, še posebej poglavje
Varnost in opozorila.
- ▶ Opravila izvajajte samo tako,
kot je opisano v teh navodilih.



1.3 Nevarnost oparin z vročo vodo

Temperatura na izhodu na točilnih mestih lahko znaša do pribl. 55 °C.

- ▶ Pri uporabi izdelka pazite, da se ne oparite.
- ▶ Da se zagotovo zaščitite pred morebitnimi oparinami, se s svojim inštalaterjem dogovorite, da na izdelku aktivira zaščito pred oparinami.



2 Napotki k dokumentaciji

2 Napotki k dokumentaciji

- ▶ Obvezno upoštevajte vsa navodila za uporabo, ki so priložena komponentam sistema.
- ▶ Shranite ta navodila in vso pripadajočo dokumentacijo, da bodo na razpolago za nadaljnjo uporabo.

Ta navodila veljajo izključno za:

Izdelek – številka artikla

Veljavnost: Albanija

ALI Bosna in Hercegovina

ALI Bosna in Hercegovina

ALI Egipt

ALI Hongkong

ALI Hrvaška

ALI Madžarska

ALI Indija

ALI Kosovo

ALI Kosovo

ALI Makedonija

ALI Portugalska




ALI Srbija


ALI Slovenija

ALI Turčija

VED E 18/8 B INT	0010027037
VED E 21/8 B INT	0010027038
VED E 24/8 B INT	0010027039
VED E 27/8 B INT	0010027040

3 Podatki na tipski tablici

Simbol	Pomen
	Znak VDE-GS potrjuje skladnost s standardom in preizkušeno varnost.
	Simbol za skladnost s standardom za elektromagnetno združljivost
	Preberite vsa navodila.

Simbol	Pomen
 21054500100028300060000114	Črna koda s serijsko številko, od 7. do 16. mesta sestavljajo številko artikla

4 Oznaka CE



Oznaka CE potrjuje, da izdelki izpolnjujejo osnovne zahteve veljavnih direktiv v skladu z izjavo o skladnosti.

Izjavo o skladnosti si lahko ogledate pri proizvajalcu.

5 Zagon in delovanje

5.1 Zagon izdelka

- ▶ Izdelek zaženite šele, ko je obloga v celoti zaprta.

5.2 Uporaba izdelka

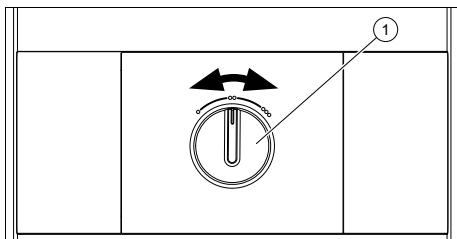
Če odprete točilno mesto tople vode, se izdelek samodejno vklopi in ogreje sanitarno vodo.

Dovoljena temperatura na izhodu za električne pretočne grelnike po veljavnih standardih znaša 55 °C. Najvišja temperatura na izhodu izdelka je omejena na 55 °C.

Izdelek uravnava temperaturo in ne odvzete količine vode.

Temperatura tople vode je odvisna od:

- temperature vode na vhodu,
- količine vode na izhodu,
- zmogljivostnega razreda izdelka.



S temperaturnim regulatorjem (1) lahko temperaturo na izhodu nastavite med 35 °C (1. stopnja, levi prislon), 45 °C (2. stopnja) in 55 °C (3. stopnja, desni prislon).

- ▶ Če izdelek pri nizkih temperaturah in točenju velike količine vode ne doseže nastavljene temperature vode, potem za kratek čas zmanjšajte količino na točilnem mestu.
 - ◁ Izdelek temperaturo vode zviša zelo hitro.

6 Napake

Na izdelku ni motenj, ki bi jih lahko odpravili sami.

- ▶ Pri vseh motnjah na izdelku takoj obvestite svoje strokovno podjetje.

7 Vzdrževanje in nega

7.1 Vzdrževanje

Pogoj za trajno pripravljenost, varno in zanesljivo delovanje ter dolgo življenjsko dobo izdelka sta pregled in vzdrževanje izdelka vsake tri leta, ki ga izvaja pooblašteni inštalater.

7.2 Nega izdelka

- ▶ Oblogo čistite z vlažno krpo in nekaj mila brez topila.
- ▶ Ne uporabljajte razpršil, abrazivnih čistilnih sredstev, sredstev za pomivanje oz. čistil, ki vsebujejo topila ali klor.

8 Recikliranje in odstranjevanje

- ▶ Za odstranjevanje transportne embalaže naj poskrbi inštalater, ki je namestil izdelek.



■ Če je izdelek označen s tem znakom:

- ▶ V tem primeru izdelek ne sodi med gospodinjne odpadke.
- ▶ Namesto tega izdelek odpeljite na zbirno mesto za odslužene električne ali elektronske naprave.



■ Če izdelek vsebuje baterije, ki so označene s tem znakom, potem lahko baterije vsebujejo snovi, ki so nevarne za zdravje in okolje.

- ▶ V tem primeru baterije oddajte na zbirnem mestu za baterije.

Veljavnost: Hrvaška

Obavijest u svezi Zakona o održivom gospodarenju otpadom i Pravilnika o gospodarenju otpadnom električnom i električnom opremom nalazi se na internetskoj stranici društva Vaillant- www.vaillant.hr.

Vsebina

Navodila za namestitev

Vsebina

1	Varnost	145
1.1	Namenska uporaba	145
1.2	Splošna varnostna navodila.....	145
1.3	Predpisi (direktive, zakoni, standardi).....	147
2	Napotki k dokumentaciji	148
3	Opis izdelka	148
3.1	Zgradba	148
3.2	Delovanje.....	148
3.3	Podatki na tipski tablici	149
3.4	Oznaka CE	149
4	Montaža	149
4.1	Preverjanje obsega dobave	149
4.2	Izbira mesta namestitve.....	149
4.3	Razdalje pri montaži	149
4.4	Montaža izdelka na steno	150
5	Namestitev	151
5.1	Namestitev priključka za hladno vodo in priključka za toplo vodo	151
5.2	Namestitev omejevalnika pretoka 12l /min (opsijsko).....	153
5.3	Priključitev izdelka na električno napetost.....	153
6	Zagon	154
6.1	Polnjenje izdelka z vodo, dokler v njej več ni mehurčkov	154
6.2	Namestitev obloge izdelka.....	155
6.3	Namestitev obloge izdelka, obrnjene za 180°.....	155
6.4	Preverjanje delovanja	156
7	Izročitev uporabniku	156
8	Recikliranje in odstranjevanje	156
9	Odpravljanje motenj	156
9.1	Naročanje nadomestnih delov	156

10	Servis in vzdrževanje	156
11	Ustavitev	157
11.1	Začasna ustavitve izdelka.....	157
11.2	Dokončen izklop	157
Dodatek	158	
A	Odpravljanje motenj	158
B	Tehnični podatki	158



1 Varnost

1.1 Namenska uporaba

V primeru nepravilne ali nena-
menske uporabe lahko pride do
nevarnosti za življenje in telo
uporabnika ali tretjih oseb oz.
do poškodbe na izdelku in dru-
gih materialnih sredstvih.

Ta izdelek

- je dovoljeno uporabljati samo
za ogrevanje sanitarne vode.
- je primeren samo za domačo
uporabo znotraj zaprtih pro-
storov brez zmrzali.
- ni primeren za delovanje v
obtočnih vodih.

Za namensko uporabo je po-
trebno:

- upoštevati priložena navodila
za uporabo, namestitvev in
vzdrževanje za izdelke ter
za vse druge komponente
sistema
- izvesti namestitvev in montažo
v skladu z odobritvijo izdelka
in sistema
- upoštevati vse pogoje za ser-
visiranje in vzdrževanje, ki so
navedeni v navodilih.

Namenska uporaba poleg tega
vključuje namestitvev v skladu z
mednarodnim razredom zaščite
(IP).

Vsaka drugačna uporaba od
načinov, ki so opisani v pri-

sotnih navodilih, oz. uporaba
izven tukaj opisane velja za ne-
ustrezno. Vsi drugačni načini
uporabe, predvsem v komer-
cialne ali industrijske namene,
veljajo za neustrezne.

Pozor!

Vsakršna zloraba je prepove-
dana.

1.2 Splošna varnostna navodila

1.2.1 Nevarnost zaradi nezadostne usposobljenosti

Naslednja dela smejo opravljati
samo serviserji, ki so ustrezno
usposobljeni:

- Montaža
- Demontaža
- Priklop
- Zagon
- Servis in vzdrževanje
- Popravilo
- Ustavitev
- ▶ Postopajte v skladu s sodob-
nim stanjem tehnologije.

Veljavnost: Hongkong

V teh navodilih se pooblaščen
inštalater za plinsko napeljavo
imenuje "inštalater".

V teh navodilih se pooblaščen
električar imenuje "električar".





1 Varnost

1.2.2 Možnost materialne škode zaradi zmrzali

- ▶ Izdelek namestite samo v prostorih, ki jih ne ogroža zmrzal.

1.2.3 Smrtna nevarnost zaradi električnega udara

Če se boste dotaknili delov, ki so pod napetostjo, potem obstaja smrtna nevarnost zaradi električnega udara.

Pred izvajanjem del na izdelku:

- ▶ Z izklopom vseh električnih napajanj iz vseh polov poskrbite, da izdelek ni pod napetostjo (električna ločilna naprava z najmanj 3 mm razdalje med kontakti, npr. varovalka ali zaščitno stikalo napeljave).
- ▶ Izdelek zavarujte pred ponovnim vklopom.
- ▶ Preverite, da ni prisotne napetosti.

1.2.4 Smrtna nevarnost zaradi električnega udara na dovodnih napeljavah in priključkih pod napetostjo

Uporabljena sanitarna voda mora imeti specifični upor $\geq 900 \Omega \cdot \text{cm}$ pri 15°C . V nasprotnem primeru izdelka ni dovoljeno uporabljati.

- ▶ Pred namestitvijo se pri lokalnem podjetju za oskrbo

z vodo pozanimajte o uporabi vode in prevodnosti.

1.2.5 Smrtna nevarnost zaradi nepravilne električne napeljave

- ▶ Izdelek je treba priključiti na zaščitni vodnik.
- ▶ Izdelek mora biti trajno priključen na fiksno ožičenje.

1.2.6 Nevarnost oparin z vročo vodo

Zaradi vklopljenega sistema solarne termike se temperatura vroče vode tudi pri nastavljeni zaščiti pred oparinami lahko zviša nad 42°C .

Če je na izdelku vključen solarnotermični sistem, je treba temperaturo na vhodu omejiti z gradbenimi ukrepi (npr. z mešalnim ventilom).

Pogoj: VED 18 - 24/8

- ▶ Vgradite mešalni ventil, ki temperaturo na vhodu omeji na 55°C .

Pogoj: VED 27/8

- ▶ Vgradite mešalni ventil, ki temperaturo na vhodu omeji na 25°C .





1.2.7 Nevarnost opeklin ali oparin zaradi vročih konstrukcijskih delov

- ▶ Dela na konstrukcijskih delih izvajajte samo, ko so že ohlajeni.

1.2.8 Nevarnost stvarne škode zaradi neustreznega orodja

- ▶ Uporabljajte strokovno orodje.

1.3 Predpisi (direktive, zakoni, standardi)

- ▶ Upoštevajte nacionalne predpise, standarde, direktive, uredbe in zakone.



2 Napotki k dokumentaciji

2 Napotki k dokumentaciji

- ▶ Obvezno upoštevajte vsa navodila za uporabo, ki so priložena komponentam sistema.
- ▶ Shranite ta navodila in vso pripadajočo dokumentacijo, da bodo na razpolago za nadaljnjo uporabo.

Ta navodila veljajo izključno za:

Izdelek – številka artikla

Veljavnost: Albanija

ALI Bosna in Hercegovina

ALI Bosna in Hercegovina

ALI Egipt

ALI Hongkong

ALI Hrvaška

ALI Madžarska

ALI Indija

ALI Kosovo

ALI Kosovo

ALI Makedonija

ALI Portugalska

ALI Srbija

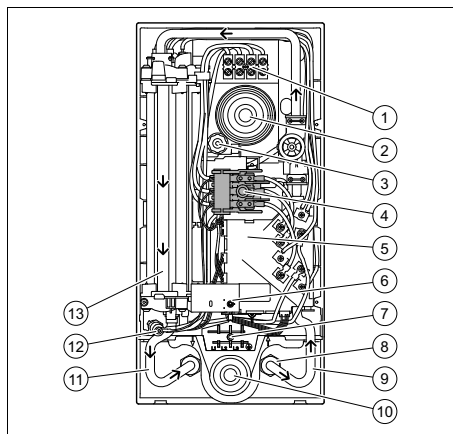
ALI Slovenija

ALI Turčija

VED E 18/8 B INT	0010027037
VED E 21/8 B INT	0010027038
VED E 24/8 B INT	0010027039
VED E 27/8 B INT	0010027040

3 Opis izdelka

3.1 Zgradba



- | | |
|--|---|
| 1 Omrežna priključna sponka | 7 Izbirno mesto za omrežno priključno sponko spodaj |
| 2 Kabelska uvo-dnica zgoraj | 8 Sito |
| 3 Nastavitveno vreteno | 9 Priključek za hladno vodo |
| 4 Varnostno stikalo | 10 Kabelska uvo-dnica spodaj |
| 5 Elektronika | 11 Priključek za toplo vodo |
| 6 Temperaturni regulator (3-stopnjski) | 12 Termično varovalo |
| | 13 Blok ogrevalnega kotla |

3.2 Delovanje

Izdelek sanitarno vodo v pretočnem načinu segreje z golo žico v bloku ogrevalnega kotla.





Elektronika izmeri temperaturo vode v napeljavi hladne vode in volumenski pretok. Na podlagi obeh vrednosti se ugotovi električna moč, ki je potrebna za doseganje potrebne temperature tople vode. Temperaturo je mogoče s temperaturnim regulatorjem nastaviti na 3 stopnje (35 °C, 45 °C in 55 °C).

Temperatura tople vode je odvisna od:

- Temperatura vode na vhodu
- količine vode na izhodu,
- Zmogljivostni razred izdelka

Če nastavljena temperatura tople vode ni dosežena, zmanjšajte količino vode.

3.3 Podatki na tipski tablici

Simbol	Pomen
	Znak VDE-GS potrjuje skladnost s standardom in preizkušeno varnost.
	Simbol za skladnost s standardom za elektromagnetno združljivost
	Preberite vsa navodila.
	Črna koda s serijsko številko, od 7. do 16. mesta sestavljajo številko artikla

3.4 Oznaka CE



Oznaka CE potrjuje, da izdelki izpolnjujejo osnovne zahteve veljavnih direktiv v skladu z izjavo o skladnosti.

Izjavo o skladnosti si lahko ogledate pri proizvajalcu.

4 Montaža

4.1 Preverjanje obsega dobave

Število	Oznaka
1	Izdelek
1	Navodila za uporabo in namestitvev
1	Vrečka s pritrdilnim materialom (2 vijaka, 2 vložka, 3 tesnila, 1 poseben pritrdilni vijak)

Število	Oznaka
1	Prikluček za hladno vodo G 1/2" z zapornim ventilom za hladno vodo
1	Prikluček za toplo vodo G 1/2"
2	Dvojni nastavek
1	Omejevalnik pretoka 12 l/min
1	Sito za dovod hladne vode
1	Montažna plošča
1	Montažna šablona

4.2 Izbira mesta namestitve

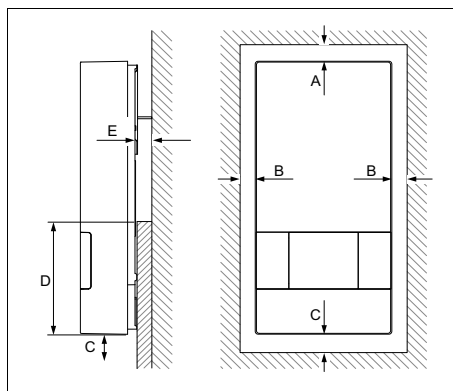
- Izdelek namestite čim bližje točilnim mestom, ki se najpogosteje uporabljajo.



Navodilo

Izdelek je mogoče namestiti tudi nad kadmi ali v območju prhe.

4.3 Razdalje pri montaži



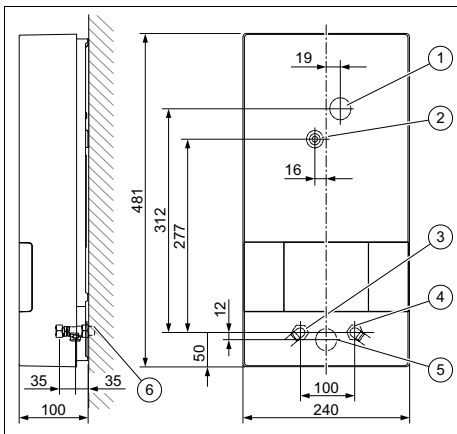
- A ≥ 50 mm
- B ≥ 50 mm
- C ≥ 120 mm
- D ≥ 130 mm
- E ≤ 22 mm

Naležna površina izdelka na steni mora biti v spodnjem območju izdelka (D) ravna.

4 Montaža

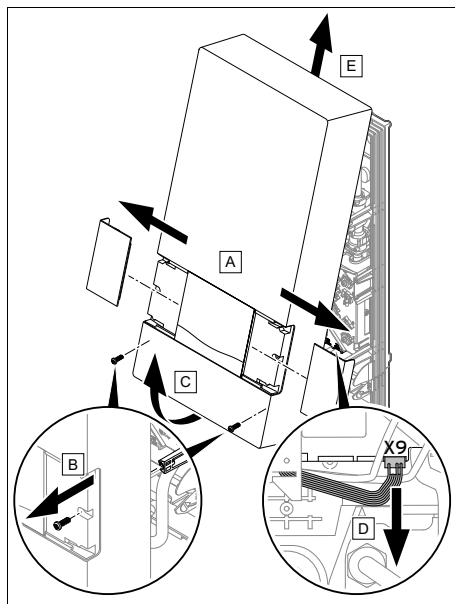
4.4 Montaža izdelka na steno

4.4.1 Mere



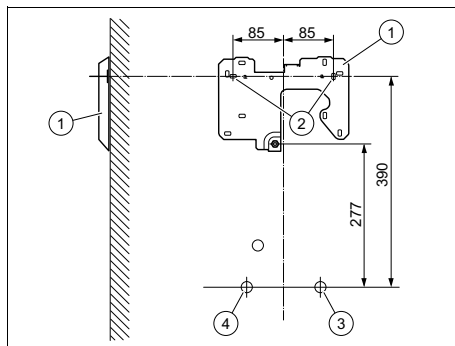
- | | |
|--------------------------------|---------------------------------|
| 1 Kabelska uvo-dnica zgoraj | 4 Priključek hladne vode G 1/2" |
| 2 Osrednja pritrditev | 5 Kabelska uvo-dnica spodaj |
| 3 Priključek tople vode G 1/2" | 6 Zunanji navoj G 1/2" |

4.4.2 Odstranitev obloge izdelka



- Odstranite oblogo izdelka, kot je prikazano.

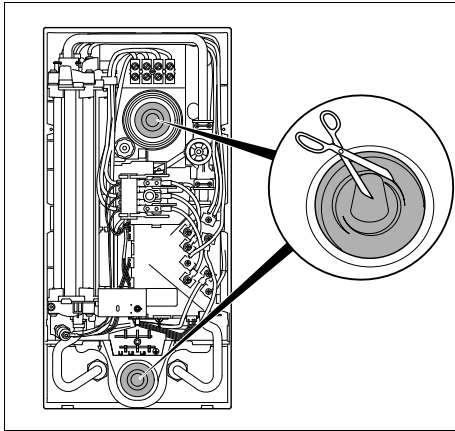
4.4.3 Montaža izdelka



- | | |
|--------------------|-----------------------------|
| 1 Montažna plošča | 3 Priključek za hladno vodo |
| 2 Pritrdilne točke | 4 Priključek za toplo vodo |

1. Vzemite montažno šablono in na steno narišite pritrdilne točke (2).

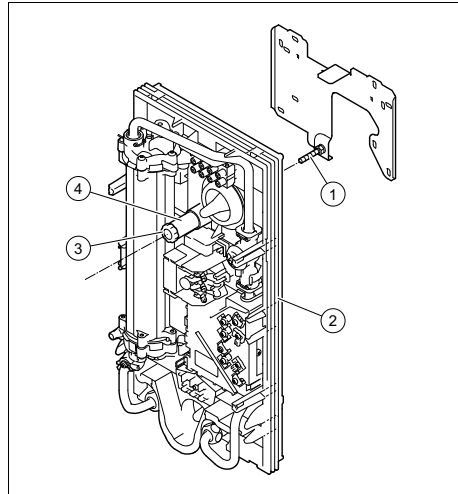
- Poravnava izdelka: navpično na steno
- 2. Montažno ploščo (1) z vložki in vijaki pritrdite na pritrtilne točke.



Nevarnost!
Nevarnost električnega udara zaradi vdora vode

Kabelska uvodnica prepreči, da bi voda vzdolž omrežnega priključnega kabla prodrla v izdelek.

- ▶ Kabelske uvodnice nikoli popolnoma ne odrežite.
 - ▶ Odrežite vrh kabelske uvodnice tako, da tulec trdno obdaja omrežni priključni kabel.
3. Kabelsko uvodnico glede na položaj omrežnega priključnega kabla odrežite zgoraj ali spodaj.
 4. Speljite kabel skozi kabelsko uvodnico v notranjost izdelka.



5. Namestite izdelek (2) na pritrtilni vijak (1) na montažni plošči.
6. Nastavite izdelek z nastavitvenim vretenom (4).
7. Pritrdite izdelek s pritrtilnim vijakom (3).

5 Namestitev

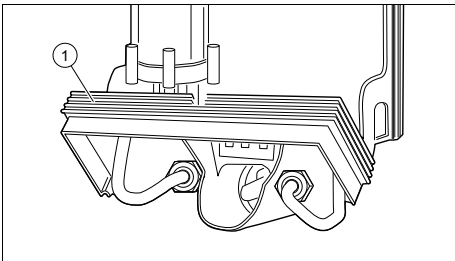
1. Če uporabljate plastične cevi, uporabite take, ki so odobrene za normalno delovanje pri 65 °C.
2. Če uporabljate plastične cevi, uporabite take, ki najmanj eno uro zdržijo pri temperaturi 95 °C in maksimalnem tlaku 1 MPa (10 bar) (preverite podatek proizvajalca).
3. Pred namestitvijo temeljito izperite napeljavo hladne vode.

5.1 Namestitev priključka za hladno vodo in priključka za toplo vodo

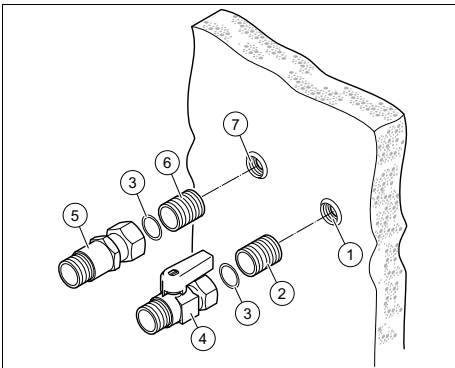
1. Pri namestitvi priključkov za vodo upoštevajte:
 - Varnostni ventil v napeljavi hladne vode ni potreben.
 - Vse napeljave hladne in tople vode so lahko iz jekla, bakra ali plastike.

5 Namestitvev

- Izdelek je treba trajno priključiti na fiksno napeljan vodovod. Prepovedana je začasna priključitev prek gibkih cevi.
- Na priključek hladne vode izdelka ne sme biti priključen dovod vode z drugega sistema za ogrevanje vode.
- Na priključek tople vode izdelka ne smejo biti neposredno priključene vodne pipe in podobno.



2. Za preprostejšo namestitvev priključka za vodo je mogoče spodnji del okvirja izdelka dvigniti navzgor (1).
- **Zložljivega okvirja ne smete odstraniti.**



Previdnost! **Nevarnost poškodbe zaradi netesnjenja!**

Mehanske napetosti na priključnih ceveh lahko povzročijo netesnjenje in s tem povezane poškodbe na izdelku.

- **Preprečite mehanske napetosti na priključnih ceveh!**

3. Vstavite oba dvojna nastavka (2) in (6) ter ju privijte s priključkoma v steni (1) in (7).
4. Vstavite tesnili (3) v prekrivni matici priključka za hladno vodo (4) in priključka za toplo vodo (5).
5. Privijte priključek za hladno vodo (4) z dvojnimi nastavki (2) priključka za hladno vodo v steni (1).
6. Privijte priključek za toplo vodo (5) z dvojnimi nastavki (6) priključka za toplo vodo v steni (7).
7. Vstavite tesnilo v prekrivno matico priključka za toplo vodo na strani naprave.



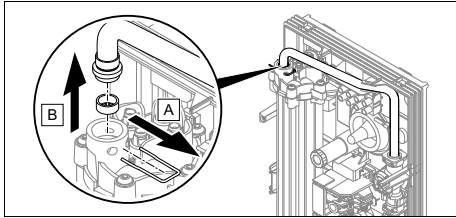
Previdnost! **Nevarnost poškodb zaradi zamašenih cevi, do katerih pride zaradi tujkov v vodi.**

Izdelek brez sita v dovodu hladne vode ne sme delovati.

- Če nameščate priključek hladne vode, v dovod hladne vode namestite priloženi filter.

8. Privijte priključke naprave s priključki hladne in tople vode.
9. Spodnji del okvirja izdelka poklopite, da se zaskoči.

5.2 Namestitev omejevalnika pretoka 12l /min (opcijsko)

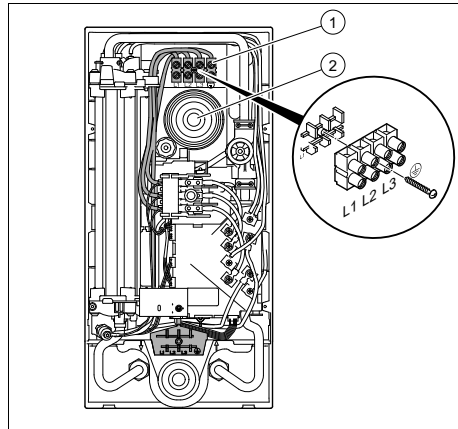


- ▶ Namestite omejevalnik pretoka, kot je prikazano.

5.3 Priključitev izdelka na električno napetost

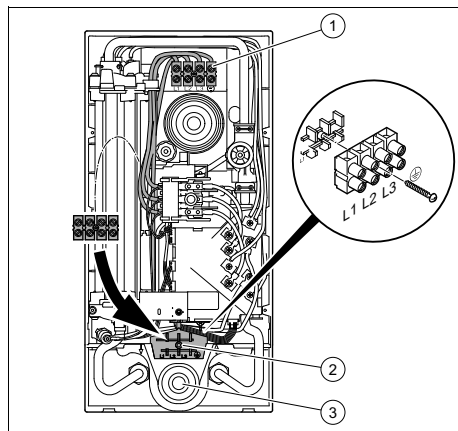
1. Pri namestitvi električnih napeljav upoštevajte podatke na tipski tablici.
2. Izpolnite naslednje zahteve:
 - Izdelek je treba namestiti s trdnim priključkom.
 - Trdni priključek mora biti mogoče na mestu namestitve izklopiti iz vseh polov z najmanj 3 mm razdaljo med kontakti (npr. z zaščitnim stikalom napeljave).
 - Izdelek je treba priključiti na zaščitni vodnik.
 - Če uporabljate spodnjo kabelsko uvodnico, je tovarniško zgoraj nameščeno sponko omrežnega priključka mogoče prestaviti v spodnji del.

5.3.1 Izvedba električne priključitve zgoraj




1. Priključni kabel napeljite skozi zgornjo kabelsko uvodnico (2).
2. Priključite posamezne faze na L1, L2, in L3 sponke omrežnega priključka (1).
3. Priključite zaščitni vodnik PE na \perp .

5.3.2 Izvedba električne priključitve spodaj



1. Priključni kabel napeljite skozi spodnjo kabelsko uvodnico (3).
2. Odvijte omrežno priključno sponko (1).
3. Omrežno priključno sponko vključno z notranjim kablom napeljite na spodnji položaj (2) v izdelku.

6 Zagon

4. Privijte omrežno priključno sponko na spodnji položaj.
 5. Preverite, ali so kabli omrežne priključne sponke pravilno položeni.
 6. Priključite posamezne faze na L1, L2, in L3 sponke omrežnega priključka.
 7. Priključite zaščitni vodnik PE na .
3. Odprite zaporni ventil za toplo vodo za najmanj eno minuto.
 4. Večkrat zaprite in odprite točilni ventil za toplo vodo.



Navodilo

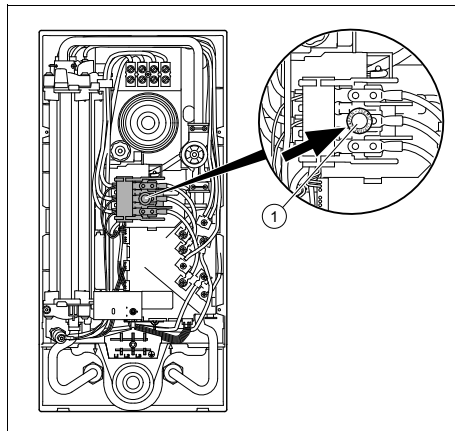
Dodatno odzračevanje v normalnem delovanju ni več potrebno.

5.3.3 Namestitev izbirnega releja za izklop obremenitve

Po potrebi je mogoče izdelku priključiti običajen rele za izklop obremenitve. Rele ima nalogo, da med točenjem tople vode skozi izdelek izklopi druge električne porabnike, da se hišna napeljava ne preobremeni.

Rele za izklop obremenitve mora ustrezati naslednjim merilom:

- Vklopni tok < 15 A
- Trajni tok > 50 A
- ▶ Namestite rele za izklop obremenitve v zunanji vodnik L2.
- ▶ Če je izdelek zamenljiv, potem zamenjajte tudi rele za izklop obremenitve.



5. Pritisnite varnostno stikalo (1).

6 Zagon

6.1 Polnjenje izdelka z vodo, dokler v njej več ni mehurčkov



Previdnost!

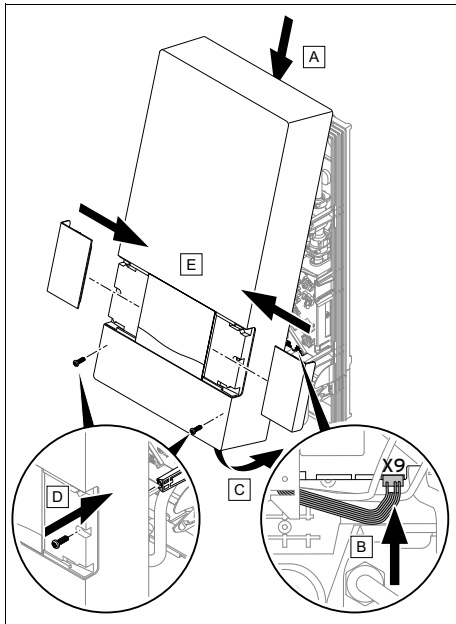
Nevarnost poškodb zaradi pomanjkanja vode v grelnih spiralah

Zaradi zračnih mehurčkov v ceveh lahko ob zagonu pride do pomanjkanja vode v grelnih spiralah.

- ▶ Pred zagonom polnite izdelek z vodo, dokler v njej ni več mehurčkov.

1. Izdelek izključite iz vira napetosti.
2. Odprite zaporni ventil za hladno vodo v napeljavi hladne vode.

6.2 Namestitev obloge izdelka



Če kabel za gumb za nastavljanje temperature ni nataknen na elektroniki, potem elektronika ne more uravnati moči. Temperatura na izhodu je 30 °C.

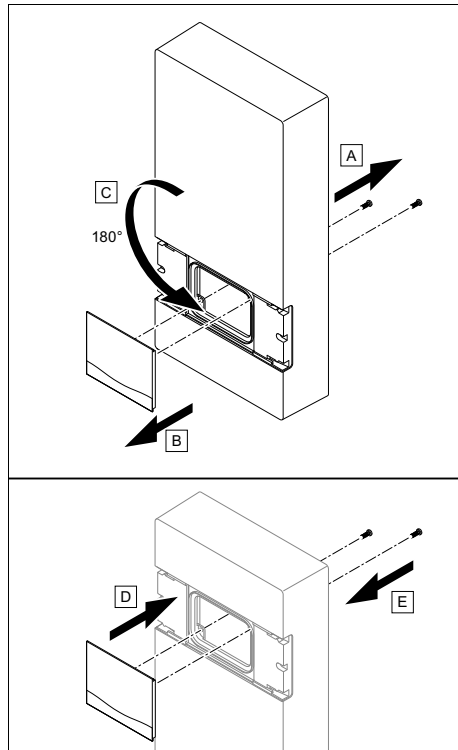
- ▶ Namestite oblogo izdelka, kot je prikazano.



Navodilo

Preverite, ali je obloga izdelka pravilno nameščena.

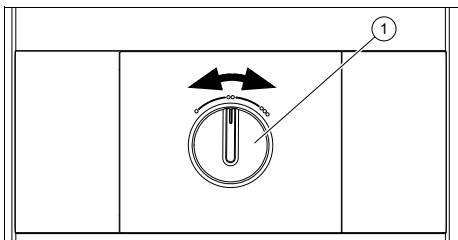
6.3 Namestitev obloge izdelka, obrnjene za 180°



- ▶ Upravljalno polje demontirajte z obloge izdelka.
- ▶ Oblogo izdelka obrnite za 180 °.
- ▶ Upravljalno polje montirajte v oblogo izdelka.
- ▶ Namestite oblogo izdelka. (→ stran 155)

7 Izročitev uporabniku

6.4 Preverjanje delovanja



1. Povežite izdelek z električnim omrežjem (vklopite zaščitno stikalo napeljave).
2. Preverite moč izdelka pri iztekajoči vodi na točilnem mestu.
3. Temperaturni regulator (1) zavrtite od hladne 1. stopnje = pribl. 35 °C (levi prislon) prek 2. stopnje (pribl. 45 °C) do tople 3. stopnje = pribl. 55 °C (desni prislon).

7 Izročitev uporabniku

1. Uporabniku izročite vsa njemu namenjena navodila in druge dokumente narave, da jih shrani.
2. Skupaj z uporabnikom pregledajte navodila za uporabo in po potrebi odgovorite na njegova vprašanja.
3. Uporabnika še posebej opozorite na varnostna navodila, ki jih mora upoštevati.
4. Opozorite uporabnika, da pri temperaturi tople vode nad 43 °C obstaja nevarnost oparin.
5. Opozorite uporabnika, da ne sme odstraniti obloge izdelka in da v nobenem primeru ne sme sam popravljati izdelka.
6. Opozorite uporabnika, da mora inštalater nujno redno pregledovati/vzdrževati sistem (pogodba o pregledih/vzdrževanju).

8 Recikliranje in odstranjevanje

Odstranjevanje embalaže

- Poskrbite za pravilno odstranitev embalaže.
- Upoštevajte vse ustrezne predpise.

9 Odpravljanje motenj

Tabela za odpravljanje motenj je na voljo v prilogi.

Odpravljanje motenj (→ stran 158)

9.1 Naročanje nadomestnih delov

Proizvajalec je med postopkom preverjanja skladnosti certificiral originalne nadomestne dele izdelka. Če pri vzdrževanju ali popravilu uporabite dele, ki niso certificirani oz. odobreni, se lahko zgodi, da skladnost izdelka preneha veljati in da izdelek ne ustreza več veljavnim standardom.

Priporočamo uporabo originalnih nadomestnih delov proizvajalca, saj je na ta način zagotovljeno nemoteno in varno delovanje izdelka. Informacije o razpoložljivih originalnih nadomestnih delih lahko dobite na kontaktnem naslovu, ki je naveden na zadnji strani navodil za uporabo.

- Če pri vzdrževanju ali popravilu potrebujete nadomestne dele, uporabite samo za izdelek odobrene nadomestne dele.

10 Servis in vzdrževanje

- Vsake tri leta preverite delovanje izdelka in ga vizualno pregledajte.
- Če voda vsebuje zelo veliko apnenca, pogosteje odstranjujte obloge vodnega kamna z izdelka.

Pri vodi z veliko usedlinami je treba pogosteje menjati vodno sito v napeljavi hladne vode. Vodno sito ima hkrati funkcijo tesnjenja.

- ▶ Zamenjajte vodno sito v napeljavi hladne vode. Pazite na pravilno lego tesnil, da bo tesnjenje učinkovito.
- ▶ Preverite cev za toplo vodo med blokom ogrevalnega bloka in priključkom za toplo vodo glede oblog.
- ▶ Pri ponovni montaži namestite novo ploščato tesnilo na priključek za toplo vodo.
- ▶ Preverite, ali je treba z izdelka odstraniti vodni kamen. Po potrebi odstranite vodni kamen z izdelka.
- ▶ Če je treba vodni kamen odstraniti v celoti, priključite črpalko za odstranjevanje vodnega kamna med priključek za hladno vodo in priključek za toplo vodo.
- ▶ Izdelek po odstranitvi vodnega kamna temeljito izperite z vodo.
- ▶ Po odstranitvi vodnega kamna polnite izdelek z vodo, dokler v njej ni več mehurčkov. (→ stran 154)

11 Ustavitev

11.1 Začasna ustavitev izdelka

1. Izdelek izključite iz vira napetosti.
2. Zaprite zaporni ventil za hladno vodo.

11.2 Dokončen izklop

1. Izdelek izključite iz vira napetosti.
2. Zaprite zaporni ventil za hladno vodo.
3. Odvijte priključke za hladno in toplo vodo.
4. Vodo, ki je ostala v izdelku (do 0,4 l), prestrezite z ustrežno posodo.
5. Odstranite izdelek.

Dodatek

Dodatek

A Odpravljanje motenj

Motnja	Mogoči vzroki	Ukrep
Izdelek ni pod napetostjo	sprožila se je hišna varovalka	► Zamenjajte elektroniko.
	sprožilo se je varnostno stikalo v izdelku	► Zamenjajte elektroniko.
ni tople vode, voda ostaja hladna	Izdelek ni pod napetostjo	► Preverite L1, L2 in L3 proti PE (230 V) ter L1, L2 in L3 med seboj (400 V). 1. Če ugotovite, da ni napetosti, postopajte, kot je opisano pod motnjo „Izdelek nima napetosti“.
	izmerjena vrednost na bloku ogrevalnega kotla (priključek 1 proti priključku 4) je večja od 200 Ω	► Zamenjajte blok ogrevalnega kotla.
	ni ropotanja releja na elektroniki pri začetku točenja	► Zamenjajte krilno kolo.
	Drug vzrok	► Zamenjajte elektroniko.
Voda se ne segreje dovolj	Zahtevana temperatura ali volumenski pretok nista pravilno nastavljena	► Zahtevano temperaturo nastavite na pribl. 40 °C in volumenski pretok na pribl. 5 l/min.
	izmerjena vrednost na bloku ogrevalnega kotla (priključek 1 proti priključku 4) je večja od 200 Ω	► Zamenjajte blok ogrevalnega kotla.
	ropotanje releja na elektroniki preneha šele pri več kot 4 l/min	► Zamenjajte krilno kolo.
	Drug vzrok	► Zamenjajte elektroniko.

B Tehnični podatki

Tehnični podatki – splošno

	VED E 18/8 B INT	VED E 21/8 B INT	VED E 24/8 B INT	VED E 27/8 B INT
Nastavitev temperature	3 stopnje: 35, 45, 55 °C	3 stopnje: 35, 45, 55 °C	3 stopnje: 35, 45, 55 °C	3 stopnje: 35, 45, 55 °C
Ogrevalna naprava ogrevalnega sistema	Grelna spirala z golo žico	Grelna spirala z golo žico	Grelna spirala z golo žico	Grelna spirala z golo žico
Nazivna prostornina	0,4 l	0,4 l	0,4 l	0,4 l

	VED E 18/8 B INT	VED E 21/8 B INT	VED E 24/8 B INT	VED E 27/8 B INT
Priključka za hladno in toplo vodo na strani naprave	G 1/2"	G 1/2"	G 1/2"	G 1/2"
Mera naprave, širina	240 mm	240 mm	240 mm	240 mm
Mera naprave, višina	481 mm	481 mm	481 mm	481 mm
Mere naprave, globina	100 mm	100 mm	100 mm	100 mm
Masa v napolnjenem stanju pribl.	4,4 kg	4,4 kg	4,4 kg	4,4 kg
Stopnja zaščite	IP 25	IP 25	IP 25	IP 25

Tehnični podatki – priprava tople vode

	VED E 18/8 B INT	VED E 21/8 B INT	VED E 24/8 B INT	VED E 27/8 B INT
Najv. dovoljena temperatura dovoda Tin max.	55 °C	55 °C	55 °C	25 °C
Najmanjši tlak pretoka ob vklopu	0,015 MPa	0,015 MPa	0,015 MPa	0,015 MPa
Količina vode ob vklopu	3 l/min	3 l/min	3 l/min	3 l/min
Količina vode ob izklopu	2,5 l/min	2,5 l/min	2,5 l/min	2,5 l/min
Najv. količina pretoka	8 l/min	8 l/min	8 l/min	10 l/min
Najv. količina pretoka z omejevalnikom 12 l	12 l/min	12 l/min	12 l/min	12 l/min
Dopustni nadtlak	1,0 MPa	1,0 MPa	1,0 MPa	1,0 MPa

Tehnični podatki – elekrika

	VED E 18/8 B INT	VED E 21/8 B INT	VED E 24/8 B INT	VED E 27/8 B INT
Nazivna napetost	400 V	400 V	400 V	400 V
Nazivna toplotna moč	18 kW	21 kW	24 kW	27 kW
Nazivni tok	26 A	31 A	35 A	39 A
Varovalke	32 A	32 A	40 A	40 A
Specifični upor $\rho_{15} \geq$ (pri $\vartheta_{mrzlo} \leq 35$ °C)	$\geq 900 \Omega \cdot \text{cm}$	$\geq 900 \Omega \cdot \text{cm}$	$\geq 900 \Omega \cdot \text{cm}$	$\geq 900 \Omega \cdot \text{cm}$
Specifična prevodnost $\sigma_{15} \leq$ (pri $\vartheta_{mrzlo} \leq 35$ °C)	$\leq 1.111,0 \mu\text{S/cm}$	$\leq 1.111,0 \mu\text{S/cm}$	$\leq 1.111,0 \mu\text{S/cm}$	$\leq 1.111,0 \mu\text{S/cm}$
Električni priključek	3~PE, 400 V/50 Hz	3~PE, 400 V/50 Hz	3~PE, 400 V/50 Hz	3~PE, 400 V/50 Hz

Përmbajtja

Manuali i përdorimit

Përmbajtja

1	Siguria.....	161
1.1	Përdorimi sipas destinimit.....	161
1.2	Udhëzime të përgjithshme për sigurinë	161
1.3	Rrezik nga djegia prej ujit të nxehtë	162
2	Udhëzime për dokumentacionin.....	163
3	Të dhënat në etiketën e parametrave të tipit	163
4	Shenja-CE.....	163
5	Vënia në punë dhe funksionimi	163
5.1	Vënia e produktit në punë.....	163
5.2	Përdorimi i produktit.....	163
6	Defektet.....	164
7	Mirëmbajtja dhe kujdesi	164
7.1	Mirëmbajtja	164
7.2	Përkujdesja ndaj produktit	164
8	Riciklimi dhe deponimi	164

1 Siguria

1.1 Përdorimi sipas destinimit

Një përdorim i papërshtatshëm ose jo sipas destinimit mund të përbëjë rrezik për trupin dhe jetën e përdoruesit ose palëve të treta, ose dëmtim të produkteve dhe sendeve të tjera me vlerë.

Ky produkt

- duhet të përdoret vetëm për ngrohjen e ujit të pijshëm.
- është i përshtatshëm vetëm për konsum shtëpiak brenda dhomave të mbyllura dhe pa ngricë.
- nuk është i përshtatshëm për t'u përdorur në tubacione të qarkullimit të ujit.

Përdorimi sipas destinimit përfshin:

- ndjekjen e udhëzimeve të bashkëngjitura të përdorimit të produktit, si dhe të gjitha komponentave tjera të pajisjes
- respektimi i gjithë kushteve të inspektimeve dhe të mirëmbajtjes siç përshkruhet në manual.

Ky produkt mund të përdoret nga fëmijë mbi 3 vjeç dhe nga personat me aftësi të kufizuara fizike, ndijore ose mendore, ose nga persona pa përvojë

dhe njohuri, vetëm kur ata mbikëqyren ose janë mësuar për përdorimin e sigurt të produktit dhe i kuptojnë rreziqet përkatëse që lindin nga ky përdorim. Fëmijët nuk duhet të luajnë me produktin. Pastrimi dhe mirëmbajtja nga përdoruesi nuk duhet të kryhen nga fëmijët pa mbikëqyrje.

Një përdorim ndryshe nga ai i përshkruar në manualin bashkëngjitur ose një përdorim jashtë destinimit që përshkruhet, vlen si përdorim jo sipas destinimit. Përdorimi jo sipas destinimit është edhe çdo përdorim komercial dhe industrial.

Kujdes!

Çdo përdorim abuziv është i ndaluar.

1.2 Udhëzime të përgjithshme për sigurinë

Tubacionet dhe lidhjet me tension mund të shkaktojnë goditje elektrike të rrezikshme për jetën.

- ▶ Mos e hiqni asnjëherë veshjen e produktit.
- ▶ Mos u përpiqni asnjëherë të kryeni vetë procese mirëmbajtjeje apo riparimi në produkt.



1 Siguria

- ▶ Defektet dhe dëmtimet le t'i rregullojë menjëherë një mjeshër profesional.
- ▶ Përmbajuni intervalet e dhëna të mirëmbajtjes.
- ▶ Lexoni me kujdes udhëzuesin përkatës dhe dokumentet bashkëngjitur, veçanërisht kapitullin **Siguria** dhe paralajmërimet.
- ▶ Ndërmerrni vetëm veprimet, për të cilat ju udhëzon udhëzuesi aktual i përdorimit.

1.3 Rrezik nga djegia prej ujit të nxehtë

Temperatura e rrjedhës në vendin e shkarkimit mund të jetë deri në rreth 55 °C.

- ▶ Gjatë përdorimit të produktit, bëni kujdes që të mos digjeni.
- ▶ Nëse doni të jeni të sigurt ndaj djegieve, kërkojini teknikut profesionist të aktivizojë mbrojtjen kundër djegies në produkt.



Udhëzime për dokumentacionin 2

2 Udhëzime për dokumentacionin

- ▶ Respektoni patjetër gjithë udhëzimet e përdorimit të komponentëve të impiantit.
- ▶ Ruajeni këtë manual si dhe dokumentet bashkëngjitur për përdorimin e ardhshëm.

Ky manual vlen vetëm për:

Produkti - numri i artikullit

Vlefshmëria: Shqipëri

OSE Bosnje Hercegovina

OSE Bosnje Hercegovina

OSE Egjipt

OSE Hong Kong

OSE Kroaci

OSE Hungari

OSE indisht

OSE Kosova

OSE Kosova

OSE Maqedoni

OSE Portugali


OSE Serbi




OSE Slloveni

OSE Turqi

VED E 18/8 B INT	0010027037
VED E 21/8 B INT	0010027038
VED E 24/8 B INT	0010027039
VED E 27/8 B INT	0010027040

3 Të dhënat në etiketën e parametrave të tipit

Simboli	Domethënia
	Shenja VDE-GS vërteton përputhshmërinë me normën dhe konfirmon sigurinë e testuar.

Simboli	Domethënia
	Simboli për përputhshmërinë me normën për qëndrueshmërinë elektromagnetike
	Lexoni gjithë manualët.
	Bar-kodi me numër serial, shifra e 7 deri 16 përbëjnë numrin e artikullit

4 Shenja-CE



Me shenjën-CE dokumentohet se produktet përmbushin kriteret bazë të gjitha direktivave në fuqi sipas Deklaratës së Konformitetit.

Deklarata e konformitetit mund të miratohet nga prodhuesi.

5 Vënia në punë dhe funksionimi

5.1 Vënia e produktit në punë

- ▶ Vini produktin në punë vetëm kur veshja të jetë tërësisht e mbyllur.

5.2 Përdorimi i produktit

Nëse hapni rubinetin e shpërndarjes së ujit të ngrohtë, produkti do të ndizet automatikisht dhe do të ngrohë ujin e pijshëm.

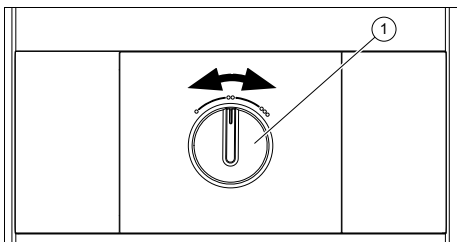
Sipas normativës në fuqi, temperatura e jashtme e lejuar për ngrohësin elektrik të rrjedhës është maksimumi 55 °C. Temperatura maksimale e jashtme e produktit është kufizuar në 55 °C.

6 Defektet

Produkti rregullon temperaturën dhe jo sasinë e nxjerrë të ujit.

Temperatura e ujit të ngrohtë varet nga:

- Temperatura e hyrjes së ujit
- Sasia e daljes së ujit
- Kategoria e fuqisë së produktit



Me zgjedhësin e temperaturës (1) mund të rregulloni temperaturën e rrjedhës 35 °C (niveli 1, kthim majtas), 45 °C (niveli 2) dhe 55 °C (niveli 3, kthim djathtas).

- ▶ Nëse produkti në temperatura të ulëta dhe me sasi të mëdha uji që rrjedhin në rubinet, nuk e arrin temperaturën e vendosur të ujit, atëherë ulni për pak kohë sasinë e ujit në vendin e shpërndarjes.
 - ◁ Produkti e rrit temperaturën e ujit shumë shpejt.

6 Defektet

Në produkt nuk ka defekte që mund t'i ndreqni vetë.

- ▶ Për çdo defekt të produktit, informoni menjëherë ndërmarrjen tuaj të specializuar.

7 Mirëmbajtja dhe kujdesi

7.1 Mirëmbajtja

Parakusht për gatishmëri dhe siguri afatgjate për punë, besueshmëri dhe jetë të gjatë të produktit janë inspeksioni/mirëmbajtja trevjetore e produktit nga mjeshtri profesional.

7.2 Përkujdesja ndaj produktit

- ▶ Pastroni veshjen me leckë të njomë dhe pak sapun pa tretës.
- ▶ Mos përdorni spërkatës, lëndë gërryese, shpëlarës, tretësira ose pastrues me përmbytje klori.

8 Riciklimi dhe deponimi

- ▶ Të shkarkuarit e lini atë për mjeshtrin i cili e ka montuar produktin.



■ Nëse produkti është i shënuar me këtë simbol:

- ▶ Në këtë rast mos e shkarkoni produktin mbi mbeturinat e shtëpis.
- ▶ Përkundrazi te jipet produkti në një vend grumbullimi për paisje elektronike.



■ Nëse produkti përmban bateri, të cilat janë të shënuara me këtë shenjë, atëherë bateritë mund të përmbajnë substanca ndotëse për shëndetin.

- ▶ Në këtë rast shkarkoni bateritë në një vend grumbullimi për bateri.

Vlefshmëria: Kroaci

Obavijest u svezi Zakona o održivom gospodarenju otpadom i Pravilnika o gospodarenju otpadnom električnom i električkom opremom nalazi se na internetskoj stranici društva Vaillant-www.vaillant.hr.

Udhëzuesi i instalimit

Përmbajtja

1	Siguria	166
1.1	Përdorimi sipas destinimit.....	166
1.2	Udhëzime të përgjithshme për sigurinë	166
1.3	Rregullore (Direktiva, Ligje, Norma).....	168
2	Udhëzime për dokumentacionin	169
3	Përshkrimi i produktit	169
3.1	Struktura	169
3.2	Funksioni	169
3.3	Të dhënat në etiketën e parametrave të tipit.....	170
3.4	Shenja-CE	170
4	Montimi	170
4.1	Kontrolloni përmbajtjen e ambalazhit	170
4.2	Zgjidhni vendin e instalimit.....	170
4.3	Distancat e montimit	171
4.4	Montoni produktin në mur.....	171
5	Instalimi	172
5.1	Montoni lidhjen e ujit të ftohtë dhe ujit të ngrohtë.....	173
5.2	Instaloni kufizuesin e rrjedhës 12l /min (opsional)	174
5.3	Kryeni lidhjet elektrike në produkt.....	174
6	Vënia në punë	175
6.1	Pastrojeni produktin nga filluskat.....	175
6.2	Vendosni veshjen e produktit.....	176
6.3	Vendoseni veshjen e produktit me një rrotullim 180°	176
6.4	Kontrolloni funksionin.....	177
7	Dorëzimi tek përdoruesi	177
8	Riciklimi dhe mënjanimi	177

9	Zgjidhja e defektit	177
9.1	Sigurimi i pjesëve të këmbimit	177
10	Inspektimi dhe mirëmbajtja	177
11	Nxjerrja jashtë pune	178
11.1	Përkohësisht nxirrni produktin jashtë pune	178
11.2	Përfundimisht produkti të nxirret jashtë pune	178
	Shtojcë	179
A	Zgjidhja e defektit	179
B	Të dhënat teknike	179

1 Siguria

1 Siguria

1.1 Përdorimi sipas destinimit

Një përdorim i papërshtatshëm ose jo sipas destinimit mund të përbëjë rrezik për trupin dhe jetën e përdoruesit ose palëve të treta, ose dëmtim të produkteve dhe sendeve të tjera me vlerë.

Ky produkt

- duhet të përdoret vetëm për ngrohjen e ujit të pijshëm.
- është i përshtatshëm vetëm për konsum shtëpiak brenda dhomave të mbyllura dhe pa ngricë.
- nuk është i përshtatshëm për t'u përdorur në tubacione të qarkullimit të ujit.

Përdorimi sipas destinimit përfshin:

- ndjekjen e udhëzimeve të bashkangjitura të përdorimit, instalimit dhe mirëmbajtjes të produktit si dhe komponentëve të tjerë të pajisjes
- instalimin dhe montimin sipas lejës së produktit dhe sistemit
- respektimi i gjithë kushteve të inspektimeve dhe të mirëmbajtjes siç përshkruhet në manual.

Përdorimi i parashikuar përfshin gjithashtu edhe instalimin sipas kodit.

Një përdorim ndryshe nga ai i përshkruar në manualin bashkëngjitur ose një përdorim jashtë destinimit që pëshkruhet, vlen si përdorim jo sipas destinimit. Përdorimi jo sipas destinimit është edhe çdo përdorim komercial dhe industrial.

Kujdes!

Çdo përdorim abuziv është i ndaluar.

1.2 Udhëzime të përgjithshme për sigurinë

1.2.1 Rrezik nga kushtet e pamjaftueshme

Punimet e mëposhtme duhet të kryhen vetëm nga teknikët profesionistë, të specializuar për këtë:

- Montimi
- Çmontimi
- Instalimi
- Vënia në punë
- Inspektimi dhe mirëmbajtja
- Riparimet
- Nxjerrja jashtë pune
- ▶ Veproni sipas gjendjes aktuale teknike.

Vlefshmëria: Hong Kong

Në këtë manual instaluesi i regjistruar i gazit përcaktohet gjithmonë si "tekniku profesionist".

Në këtë manual elektrikisti i regjistruar përcaktohet gjithmonë si "elektrici".

1.2.2 Rrezik i një dëmi material nga ngrica

- ▶ Instaloheni produktin vetëm në ambiente jo të rrezikuara nga ngrica.

1.2.3 Rrezik për jetën si pasojë e goditjes elektrike

Kur prekni komponentët me tension, ka rrezik goditjeje elektrike.

Përpara se të punoni në produkt:

- ▶ Vendoseni produktin pa tension, duke fikur gjithë furnizimet me energji në gjithë polet (separator elektrik me hapësirë kontakti minimalisht 3 mm, p. sh. siguresa ose çelësi mbrojtës i tubacionit).
- ▶ Siguroni që të mos rindizet.
- ▶ Kontrolloni që të mos ketë tension.

1.2.4 Rrezik jete si pasojë e goditjes elektrike në kabllo dhe lidhjet me tension

Uji i pijshëm i përdorur duhet të ketë një rezistencë specifike $\geq 900 \Omega \cdot \text{cm}$ në 15°C . Përndryshe, produkti nuk mund të vihet në punë.

- ▶ Përpara instalimit, informohuni pranë ndërmarrjes lokale të ujësjellësit, lidhur me rezistencën dhe përçueshmërinë e ujit.

1.2.5 Rrezik për jetën si pasojë e instalimit të gabuar elektrik

- ▶ Produkti duhet të lidhet në një fije të tokëzuar.
- ▶ Produkti duhet të lidhet përfundimisht në një lidhje fikse.

1.2.6 Rrezik nga djegia prej ujit të nxehtë

Përmes një impianti të paralidhur me nxehtësi diellore, mund të arrihen temperatura të ujit të nxehtë mbi 42°C edhe me mbrojtjen ndaj djegies të aktivizuar.

Kur produkti është lidhur me një impiant me nxehtësi diellore, atëherë temperatura e hyrjes duhet të kufizohet me



1 Siguria

mekanizma të integruar (p. sh. një valvul mikseri).

Kushti: VED 18 - 24/8

- ▶ Montoni një valvul mikseri, i cili të kufizojë temperaturën në hyrje me 55 °C.

Kushti: VED 27/8

- ▶ Montoni një valvul mikseri, i cili të kufizojë temperaturën në hyrje me 25 °C.

1.2.7 Rrezik djegieje ose përvëlimi si pasojë e pjesëve të nxehta

- ▶ Punoni me pjesët vetëm pasi këto të jenë ftohura.

1.2.8 Rrezik i një dëmi material si pasojë e përdorimit të veglave të papërshtatshme

- ▶ Përdorni një vegël të posaçme.

1.3 Rregullore (Direktiva, Ligje, Norma)

- ▶ Respektoni rregulloret, normat, direktivat, aktet dhe ligjet kombëtare.



Udhëzime për dokumentacionin 2

2 Udhëzime për dokumentacionin

- ▶ Respektoni patjetër gjithë udhëzimet e përdorimit të komponentëve të impiantit.
- ▶ Ruajeni këtë manual si dhe dokumentet bashkëngjitur për përdorimin e ardhshëm.

Ky manual vlen vetëm për:

Produkti - numri i artikullit

Vlefshmëria: Shqipëri

OSE Bosnje Hercegovina

OSE Bosnje Hercegovina

OSE Egjipt

OSE Hong Kong

OSE Kroaci

OSE Hungari

OSE indisht

OSE Kosova

OSE Kosova

OSE Maqedoni

OSE Portugali

OSE Serbi

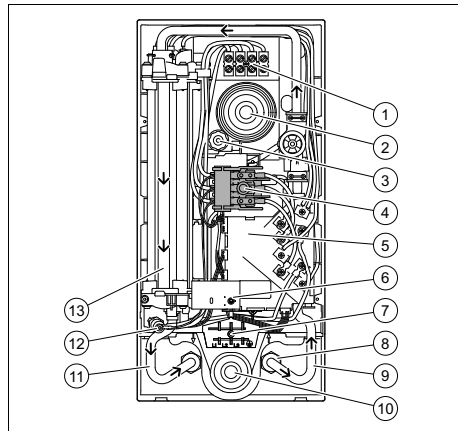
OSE Slloveni

OSE Turqi

VED E 18/8 B INT	0010027037
VED E 21/8 B INT	0010027038
VED E 24/8 B INT	0010027039
VED E 27/8 B INT	0010027040

3 Përshkrimi i produktit

3.1 Struktura



- | | |
|---|---|
| 1 Terminali i lidhjes në rrjet | 8 Filtri |
| 2 Kanali i kablllove lart | 9 Lidhja e ujit të ftohtë |
| 3 Shpindeli rregullues | 10 Kanali i kablllove poshtë |
| 4 Çelësi i sigurisë | 11 Lidhja e ujit të ngrohtë |
| 5 Elektronika | 12 Kufizuesi i temperaturës së sigurisë |
| 6 Zgjedhësi i temperaturës (me 3 nivele) | 13 Blloku nxehtë |
| 7 Vend opsional për terminalin e lidhjes në rrjet | |

3.2 Funkzioni

Ky produkt e ngroh ujin e pijshëm me parimin e rrjedhjes, përmes një teli të zhveshur në bllokun nxehtë.

Elektronika mat temperaturën e ujit në rrjedhën e ujit të ftohtë dhe në vëllimin e rrjedhës. Nga këto dy vlera do të dalë fuqia elektrike, e cila është e nevojshme për arritjen e temperaturës së nevojshme të ujit të ngrohtë. Temperatura mund të vendoset me anë të zgjedhësit të temperaturës me 3 nivele (35 °C, 45 °C dhe 55 °C).





Temperatura e ujit të ngrohtë varet nga:

4 Montimi

- Temperatura e hyrjes së ujit
- Sasia e daljes së ujit
- Kategoria e fuqisë së produktit

Nëse temperatura e vendosur e ujit të ngrohtë nuk është arritur, reduktoni sasinë e ujit.

3.3 Të dhënat në etiketën e parametrave të tipit

Simboli	Domethënia
	Shenja VDE-GS vërteton përputhshmërinë me normën dhe konfirmon sigurinë e testuar.
	Simboli për përputhshmërinë me normën për qëndrueshmërinë elektromagnetike
	Lexoni gjithë manualët.
	Bar-kodi me numër serial, shifra e 7 deri 16 përbëjnë numrin e artikullit

3.4 Shenja-CE



Me shenjën-CE dokumentohet se produktet përbushin kriteret bazë të gjitha direktivave në fuqi sipas Deklaratës së Konformitetit.

Deklarata e konformitetit mund të miratohet nga prodhuesi.

4 Montimi

4.1 Kontrolloni përmbajtjen e ambalazhit

Numri	Emërtimi
1	Produkti
1	Manuali i përdorimit dhe instalimit
1	Qeska për materialin shtrënguese (2 vida, 2 upa, 3 guarnicione, 1 vidë shtrënguese e veçantë)
1	Element lidhës për ujin e ftohtë G 1/2" me valvul bllokues të ujit të ftohtë
1	Element lidhës për ujin e ngrohtë G 1/2"
2	Thith dopio
1	Kufizuesi i rrjedhës 12 l/min
1	Filtri për hyrjen e ujit të ftohtë
1	Pllaka e montimit
1	Shablloni i montimit

4.2 Zgjidhni vendin e instalimit

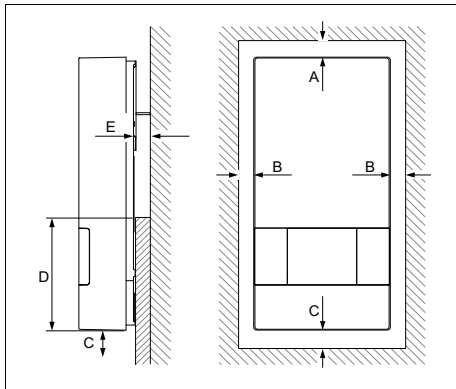
- Montojeni produktin mundësisht në afërsi të rubinetit, që do të përdoret më shpesh.



Udhëzim

Ky produkt mund të montohet edhe mbi vaska ose dushe.

4.3 Distancat e montimit

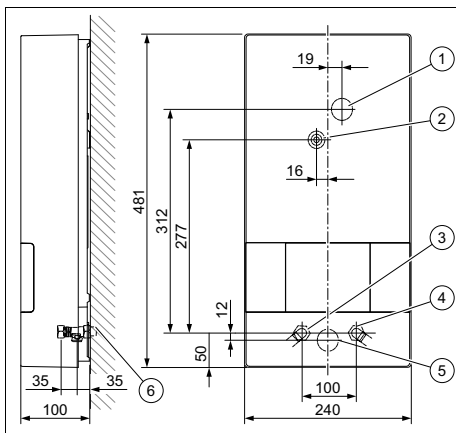


- $A \geq 50 \text{ mm}$ $D \geq 130 \text{ mm}$
 $B \geq 50 \text{ mm}$ $E \leq 22 \text{ mm}$
 $C \geq 120 \text{ mm}$

Sipërfaqja e vendosjes së produktit në mur duhet të jetë në pjesën e poshtme të produktit (D) e sheshtë.

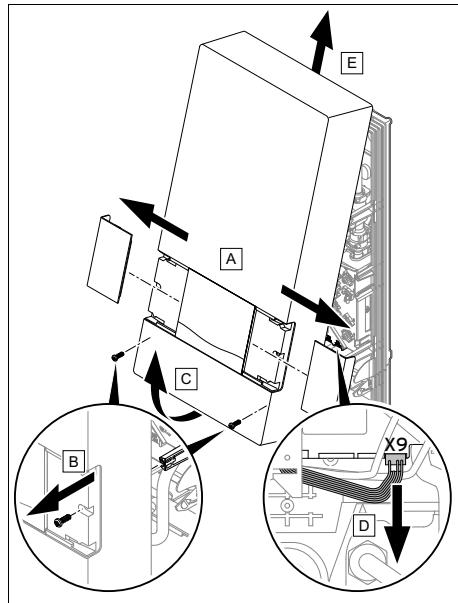
4.4 Montoni produktin në mur

4.4.1 Përmasat



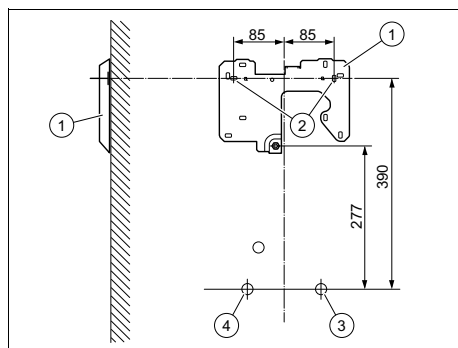
- | | |
|-----------------------------------|----------------------------------|
| 1 Kanali i kabllave lart | 4 Lidhja e ujit të ftohtë G 1/2" |
| 2 Shtrengimi qendror | 5 Kanali i kabllave poshtë |
| 3 Lidhja e ujit të ngrohtë G 1/2" | 6 Filetot e jashtme G 1/2" |

4.4.2 Hiqni veshjen e produktit



► Çmontoni veshjen e produktit siç paraqitet në figurë.

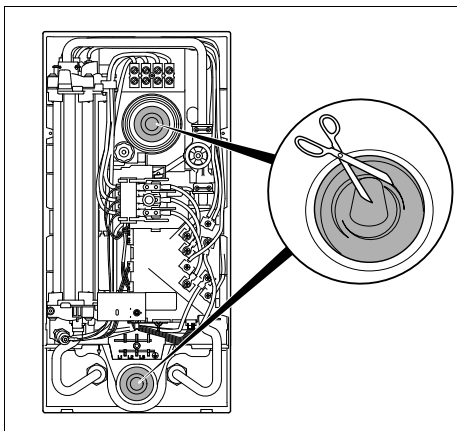
4.4.3 Montoni produktin



- | | |
|-----------------------|----------------------------|
| 1 Pllaka e montimit | 3 Lidhja e ujit të ftohtë |
| 2 Pikat e shtrengimit | 4 Lidhja e ujit të ngrohtë |
- Merrni në dorë shabllonin e montimit dhe shënoni pikat e shtrengimit (2) në mur.

5 Instalimi

- Nivelimi i produktit: vertikalisht në mur
2. Shtërngoni pllakën e montimit (1) me upa dhe vida në pikat e shtrëngimit.



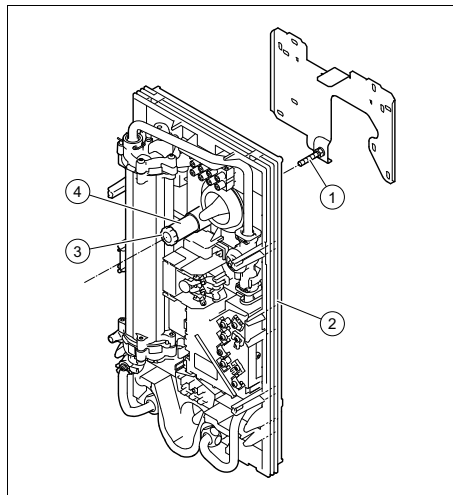
Rrezik!

Rrezik korrenti nga futja e ujit

Kanali i kablllove pengon që uji të futet përgjatë kabllit të lidhjes në rrjet, në produkt.

- ▶ Asnjëherë mos e prisni plotësisht kanalën e kablllove.
- ▶ Pritini majat e kanalit të kablllove në mënyrë të tillë, që këmishët ta veshin mirë kabllin e lidhjes.

3. Në varësi të vendit të kabllit të lidhjes në rrjet, mbërtheni kanalën e kabllit lart ose poshtë.
4. Futeni kabllin nëpër kanalën e kablllove, deri në brendësi të produktit.



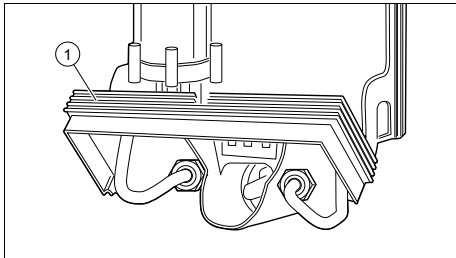
5. Vendoseni produktin (2) mbi vidën mbajtëse (1) në pllakën e montimit.
6. Rregullojeni produktin me shpindelën rregullues (4).
7. Fiksojeni produktin me ndihmën e vidës shtrënguese (3).

5 Instalimi

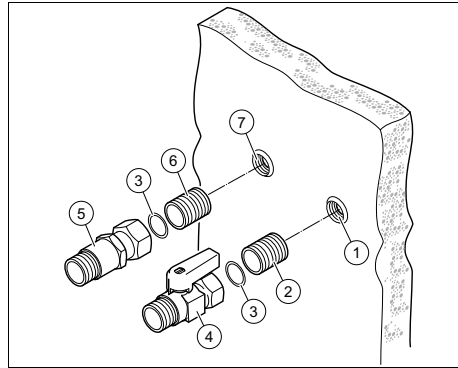
1. Nëse përdorni tuba plastikë, përdorni vetëm tuba plastikë të lejuar për një punë normale me 65 °C.
2. Nëse përdorni tuba plastikë, përdorni vetëm tuba plastikë që i qëndrojnë për të paktën një orë një temperature maksimale prej 95 °C dhe një presioni maksimal prej 1 MPa (10 bar) (kontrolloni të dhënat e prodhuesit).
3. Para instalimit, shpëlani me kujdes tubacionet e ujit të ftohtë.

5.1 Montoni lidhjen e ujit të ftohtë dhe ujit të ngrohtë

1. Për montimin e lidhjeve të ujit, bëni kujdes:
 - Nuk është i nevojshëm një valvul sigurie në tubacionin e ujit të ftohtë.
 - Gjithë tubacionet e ujit të ftohtë dhe ujit të ngrohtë mund të jenë të përbërë prej çeliku, bakri ose plastike.
 - Produkti duhet të lidhet në mënyrë afatgjatë në tubacionet e fiksuara të ujit. Nuk duhet të lidhet në mënyrë të përkohshme në tubat fleksibël.
 - Në lidhjen e ujit të ftohtë të produktit nuk duhet të lidhet asnjë linjë furnizimi me ujë nga një sistem tjetër ngrohës i ujit.
 - Në lidhjen e ujit të ngrohtë të produktit nuk duhet të lidhen direkt rubinete uji ose të ngjashëm.



2. Për të lehtësuar montimin e lidhjes së ujit, pjesa e poshtme e kornizës së produktit mund të paloset nga lart (1).
 - **Mos e hiqni kornizën palosëse.**



Kujdes!

Rrezik dëmtimi nga rrjedhjet!

Tensionet mekanike në tubat lidhës mund të kenë rrjedhje dhe si pasojë të shkaktojnë dëme në produkt.

- Shmangni tensionet mekanike në tubat lidhës!

3. Bashkoni dy thithët dopio (2) dhe (6) vidhosini ata me lidhjet në mur (1) dhe (7).
4. Vendosni guarnicionet (3) në kundradadot lidhjes së ujit të ftohtë (4) dhe ujit të ngrohtë (5).
5. Vidhosni elementin e lidhjes së ujit të ftohtë (4) me thithin dopio (2) të lidhjes së ujit të ftohtë në mur (1).
6. Vidhosni elementin e lidhjes së ujit të ngrohtë (5) me thithin dopio (6) të lidhjes së ujit të ngrohtë në mur (7).
7. Vendosni një guarnicion në kundradadon e lidhjes së ujit të ngrohtë në pajisje.

5 Instalimi



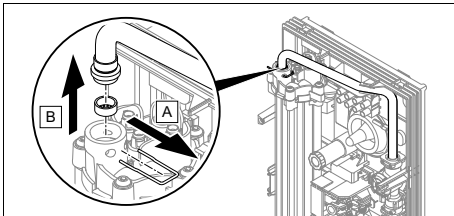
Kujdes!
Preziko dëmtimi si pasojë e tubave të bllokuar nga trupat e huaj në ujë.

Produkti nuk mund të vihet në punë pa filtër në hyrjen e ujit të ftohtë.

- ▶ Nëse montoni një element lidhës të ujit të ftohtë, atëherë instaloni edhe filtrin e marrë në dorëzim, tek hyrja e ujit të ftohtë të produktit.

8. Fiksioni me vidha elementet lidhëse të pajisjes me lidhjet e ujit të ftohtë dhe të ngrohtë.
9. Palosni sërish pjesën e poshtme të kornizës së produktit derisa të mbërthehet.

5.2 Instaloni kufizuesin e rrjedhës 12l/min (opsional)



- ▶ Instaloni kufizuesin e rrjedhës, siç paraqitet në figurë.

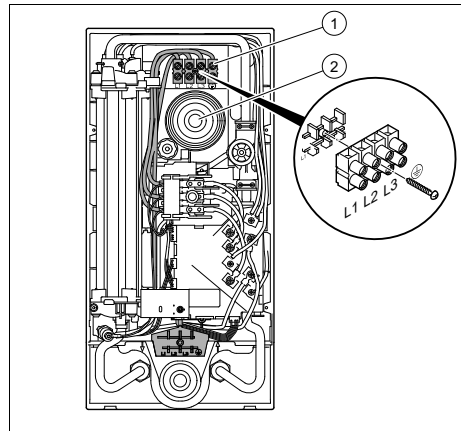
5.3 Kryeni lidhjet elektrike në produkt

1. Gjatë instalimit elektrik, respektoni të dhënat në pllakën e llojit të produktit.
2. Plotësoni kushtet e mëposhtme:
 - Produkti duhet të instalohet në një lidhje të qëndrueshme.
 - Lidhja e qëndrueshme duhet të mund të shkyçet nga konsumatori përmes një mekanizmi ndarës shumëpolësh për shkyçje me së

paku 3 mm hapje për kontakt (psh. siguresë e linjave).

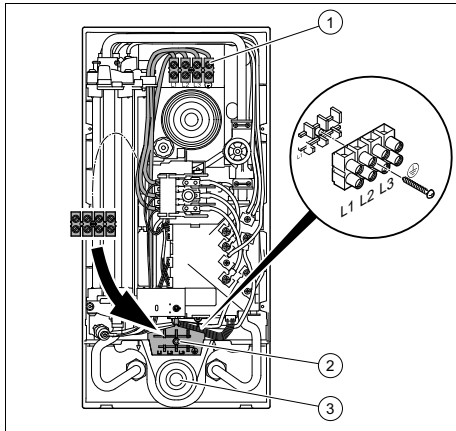
- Produkti duhet të lidhet në një fije të tokëzuar.
- Në rast përdorimi të kanalit të poshtëm të kabllave, terminali i lidhjes në rrjet i montuar lart që në fabrikë për lidhjen elektrike mund të vendoset në pjesën e poshtme.


5.3.1 Realizoni lidhjen elektrike lart



1. Futni kabllin e lidhjes nëpër kanal in e sipërm të kabllave (2).
2. Lidhni secilën fazë në L1, L2, dhe L3 të terminalit të lidhjes në rrjet (1).
3. Lidhni fijen e tokëzuar PE në \oplus .

5.3.2 Realizoni lidhjen elektrike poshtë



1. Futni kablilin e lidhjes nëpër kanalin e poshtëm të kabllove (3).
2. Zhvidhosni terminalin e lidhjes (1) në rrjet.
3. Vendosni terminalin e lidhjes në rrjet duke përfshirë kablilin e brendshëm në pozicionin e poshtëm (2) në produkt.
4. Vidhosni fort terminalin e lidhjes në rrjet në pozicionin e poshtëm.
5. Kontrolloni nëse kabli i terminalit të lidhjes në rrjet është vendosur si duhet.
6. Lidhni secilën fazë në L1, L2, dhe L3 të terminalit të lidhjes në rrjet.
7. Lidhni fijen e tokëzuar PE në .

5.3.3 Instaloni relenë e shpërndarjes së ngarkesës

Sipas nevojës, në produkt mund të instalohet paraprakisht një rele për shpërndarjen e ngarkesës, të cilën e gjeni në treg. Releja ka për detyrë që gjatë rrjedhjes së ujit të ngrohtë nga produkti të fikë pajisjet e tjera me energji, në mënyrë që instalimi i shtëpisë të mos ngarkohet. Releja e shpërndarjes së ngarkesës duhet të përmbushë kriteret e mëposhtme:

- Rryma në lidhje < 15 A

- Rryma e vazhduar > 50 A
- ▶ Instaloni relenë e shpërndarjes së ngarkesës në kablilin koaksial L2.
- ▶ Nëse produkti është një produkt zëvendësues, atëherë zëvendësoni relenë e shpërndarjes së ngarkesës.

6 Vënia në punë

6.1 Pastrojeni produktin nga fluskat



Kujdes!

Rrezik dëmtimi nga ndezësi i thatë i filamenteve

Jastëkët e ajrit në tuba mund të shkaktojnë ndezje në të thatë të filamenteve gjatë punës së pajisjes.

- ▶ Para vënies në punë, pastrojini produktin nga fluskat.

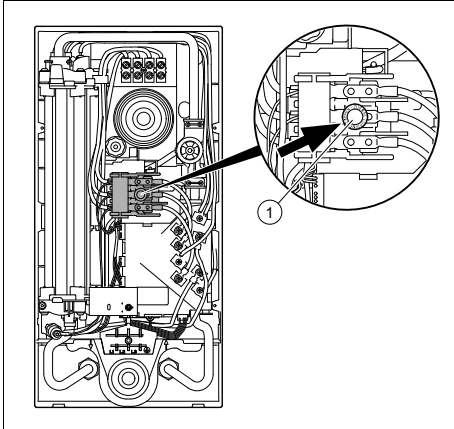
1. Kalojeni produktin pa tension.
2. Hapni valvulin mbyllëse të ujit të ftohtë në tubacionin e ujit të ftohtë.
3. Hapni valvulin bllokues të ujit të ngrohtë për të paktën një minutë.
4. Mbyllni dhe hapni disa herë valvulin e shpërndarjes së ujit të ngrohtë.



Udhëzim

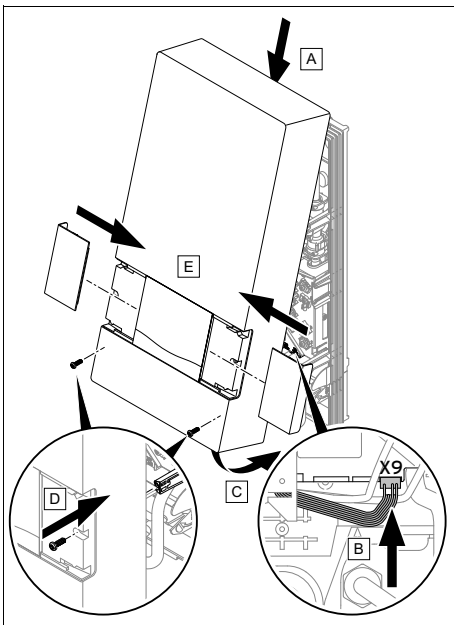
Një ajrim shtesë në procesin normal nuk është më i nevojshëm.

6 Vënia në punë



5. Shtyjeni çelësin e sigurisë (1).

6.2 Vendosni veshjen e produktit



Nëse kabli për zgjedhësin e temperaturës nuk është futur tek paneli elektronik, atëherë elektronika mund të mos e rregullojë fuqinë. Temperatura e rrjedhës është 30 °C.

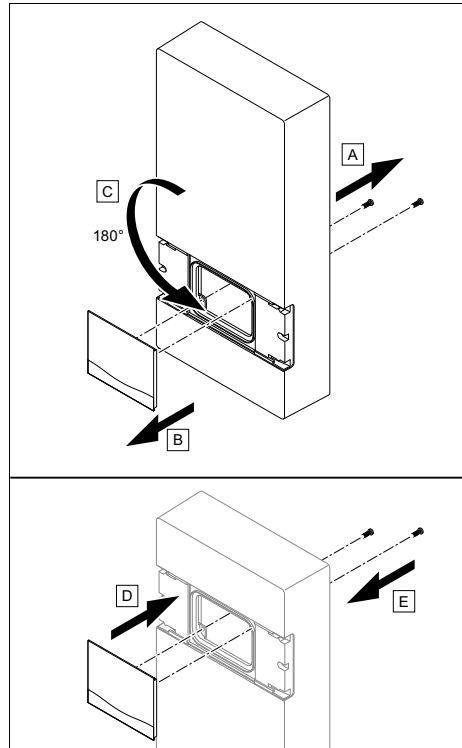
- ▶ Vendoseni veshjen e produktit siç paraqitet në figurë.



Udhëzim

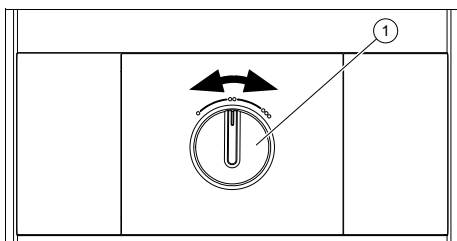
Kontrolloni nëse veshja e jashtme e produktit është montuar si duhet.

6.3 Vendoseni veshjen e produktit me një rrotullim 180°



- ▶ Çmontoni panelin e komandimit nga veshja e produktit.
- ▶ Rrotullojeni veshjen e produktit me 180 °.
- ▶ Montoni panelin e komandimit në veshjen e produktit.
- ▶ Vendoseni veshjen e produktit. (→ Faqe 176)

6.4 Kontrolloni funksionin



1. Lidhni produktin me rrjetin elektrik (Ndizni çelësin mbrojtës të tubacionit).
2. Testoni fuqinë e produktit me ujë të rrjedhshëm në një rubinet.
3. Rrotulloni zgjedhësin e temperaturës **(1)** nga e ngrohtë niveli 1 = rreth 35 °C (kthimi majtas) në nivelin 2 rreth 45 °C në të nxehtë niveli 3 = rreth 55 °C (kthimi djathtas).

7 Dorëzimi tek përdoruesi

1. Dorëzoni përdoruesit Të gjitha manualat dhe letrat e pajisjes në mënyrë që t'i ruajë.
2. Lexojeni manualin e përdorimit së bashku me përdoruesin dhe përgjigjuni pyetjeve të tij, nëse ka.
3. Tregojini përdoruesit veçanërisht udhëzimet e sigurisë, të cilat duhet të ndjekë.
4. Këshillojeni përdoruesin, se nga një temperaturë e ujit të ngrohtë prej 43 °C ekziston rreziku i djegies.
5. Këshillojeni përdoruesin se nuk duhet ta çmontojë veshjen e jashtme të produktit apo ta riparojë produktin vetë në asnjë mënyrë.
6. Këshilloni përdoruesin lidhur me nevojën e një inspektimi/mirëmbajtjeje periodike të pajisjes nga një teknik profesionist (marrëveshje inspektimi/mirëmbajtjeje).

Dorëzimi tek përdoruesi 7

8 Riciklimi dhe mënjanimi

Deponimi i paketimit

- Hidhni paketimin siç duhet.
- Respektoni të gjitha rregullat relevante.

9 Zgjidhja e defektit

Tabelën e zgjidhjes së defekteve e gjeni bashkëngjitur.

Zgjidhja e defektit (→ Faqe 179)

9.1 Sigurimi i pjesëve të këmbimit

Pjesët origjinale të produktit janë certifikuar nga prodhuesi si pjesë e kontrollit të përputshmërisë. Nëse gjatë mirëmbajtjes ose riparimit, përdorni pjesë të tjera, të pacertifikuara ose të autorizuara, përputshmëria e produktit mund të shfuqizohet dhe produkti nuk përputhet më me normat në fuqi.

Ju këshillojmë të përdorni menjëherë pjesë këmbimi origjinale të prodhuesit, në mënyrë që të garantohet një funksionim pa defekte dhe i sigurt. Për të marrë informacione lidhur me pjesët e këmbimit origjinale, drejtohuni pranë adresës së kontaktit që gjendet në pjesën e pasme të udhëzuesit përkatës.

- Nëse gjatë mirëmbajtjes ose riparimit ju duhen pjesë këmbimi, përdorni vetëm pjesë këmbimi të autorizuara për produktin.

10 Inspektimi dhe mirëmbajtja

- Realizoni një kontroll pamor dhe funksional të produktit çdo tre vjet.
- Nëse uji ka shumë përmbytje gëlqereje, zhgëlqerëzoni atë më shpesh.

Kur uji ka përmbytje të lartë të ngurtash, filtri i ujit në rrugëzimin e ujit të ftohtë duhet zëvendësuar më shpesh. Filtri i ujit ka njëkohësisht edhe funksion hermetizues.

11 Nxjerrja jashtë pune

- ▶ Zëvendësoni filtrin e ujit në rrugëzimin e ujit të ftohtë. Bëni kujdes vendosjen e saktë në tub, për të garantuar hermeticitetin e nevojshëm.
- ▶ Kontrolloni tubin e ujit të ngrohtë midis bllokut nxehtës dhe lidhjes së ujit të ngrohtë nëse ka depozitim të mbetjeve.
- ▶ Gjatë rimontimit, vendosni një guarnicion të ri të sheshtë në lidhjen e ujit të ngrohtë.
- ▶ Kontrolloni nëse është i nevojshëm zhgëlqerëzimi i produktit. Zhgëlqerëzoni produktin sipas nevojës.
- ▶ Nëse është i nevojshëm një zhgëlqerëzim i plotë, atëherë lidhni një pompë zhgëlqerëzuese midis lidhjeve të ujit të ftohtë dhe të ujit të ngrohtë.
- ▶ Shpëlajeni produktin mire me ujë pas zhgëlqerëzimit.
- ▶ Pas zhgëlqerëzimit, pastrojeni produktin nga flluskat. (→ Faqe 175)

11 Nxjerrja jashtë pune

11.1 Përkohësisht nxirrni produktin jashtë pune

1. Kalojeni produktin pa tension.
2. Mbyllni valvulin mbyllëse të ujit të ftohtë.

11.2 Përfundimisht produkti të nxirret jashtë pune

1. Kalojeni produktin pa tension.
2. Mbyllni valvulin mbyllëse të ujit të ftohtë.
3. Lironi lidhjet e ujit të ftohtë dhe ujit të ngrohtë.
4. Priteni ujin e mbetur në produkt (deri në 0,4 l) me një enë të përshtatshme.
5. Çmontoni produktin.

Shtojcë

A Zgjidhja e defektit

Defekti	Shkaqet e mundshme	Masa
Produkti pa tension	Siguresa e banesës është liruar	► Zëvendësoni panelin elektronik.
	Çelësi i sigurisë në produkt është liruar	► Zëvendësoni panelin elektronik.
nuk ka ujë të ngrohtë, uji qëndron i ftohtë	Produkti është pa tension	► Testoni L1, L2 dhe L3 ndaj PE (230 V) dhe L1, L2 dhe L3 kundrejt njëra-tjetrës (400 V). 1. Nëse nuk ka tension, më pas veproni siç përshkruhet tek defekti „Produkti nuk ka tension“.
	Vlera matëse në bllokun nxehtës (Lidhja 1 kundrejt lidhjes 4) është më e madhe se 200 Ω	► Zëvendësoni bllokun nxehtës.
	në elektronikë nuk ka klikime releje gjatë hapjes së rubinetit	► Zëvendësoni helikën.
	Shkak tjetër	► Zëvendësoni panelin elektronik.
Uji nuk është mjaftueshëm i ngrohtë	Temperatura nominale ose vëllimi i rrjedhës nuk janë vendosur të sakta	► Vendoseni temperaturën nominale me rreth 40 °C dhe vëllimin e rrjedhës në rreth 5 l/min.
	Vlera matëse në bllokun nxehtës (Lidhja 1 kundrejt lidhjes 4) është më e madhe se 200 Ω	► Zëvendësoni bllokun nxehtës.
	asnjë klikim të relesë tek elektronika, fillimisht më shumë se 4 l/min	► Zëvendësoni helikën.
	Shkak tjetër	► Zëvendësoni panelin elektronik.

B Të dhënat teknike

Të dhënat teknike - Të përgjithshme

	VED E 18/8 B INT	VED E 21/8 B INT	VED E 24/8 B INT	VED E 27/8 B INT
Rregullimi i temperaturës	3 nivele: 35, 45, 55 °C	3 nivele: 35, 45, 55 °C	3 nivele: 35, 45, 55 °C	3 nivele: 35, 45, 55 °C
Gjeneratori i nxehtësisë së sistemit të ngrohjes	Tel i zhveshur - serpentina ngrohëse	Tel i zhveshur - serpentina ngrohëse	Tel i zhveshur - serpentina ngrohëse	Tel i zhveshur - serpentina ngrohëse
Kapaciteti nominal	0,4 l	0,4 l	0,4 l	0,4 l

Shtojcë

	VED E 18/8 B INT	VED E 21/8 B INT	VED E 24/8 B INT	VED E 27/8 B INT
Montimi i lidhjes së ujit të ftohtë dhe ujit të ngrohtë në pajisje	G 1/2"	G 1/2"	G 1/2"	G 1/2"
Përmasat e pajisjes, gjerësia	240 mm	240 mm	240 mm	240 mm
Përmasat e pajisjes, lartësia	481 mm	481 mm	481 mm	481 mm
Dimensionet e pajisjes, thellësia	100 mm	100 mm	100 mm	100 mm
Pesha e mbushur rreth	4,4 kg	4,4 kg	4,4 kg	4,4 kg
Lloji i mbrojtjes	IP 25	IP 25	IP 25	IP 25

Të dhënat teknike - funksioni i ujit të ngrohtë

	VED E 18/8 B INT	VED E 21/8 B INT	VED E 24/8 B INT	VED E 27/8 B INT
Temperatura maksimale e lejuar e hyrjes Tin maks.	55 °C	55 °C	55 °C	25 °C
Presioni minimal i rrjedhës në ndezje	0,015 MPa	0,015 MPa	0,015 MPa	0,015 MPa
Sasia e ujit në ndezje	3 l/min	3 l/min	3 l/min	3 l/min
Sasia e ujit në fikje	2,5 l/min	2,5 l/min	2,5 l/min	2,5 l/min
Sasia e rrjedhës maks.	8 l/min	8 l/min	8 l/min	10 l/min
Sasia e rrjedhës maks. me kufizues 12l	12 l/min	12 l/min	12 l/min	12 l/min
Mbipresioni i lejuar	1,0 MPa	1,0 MPa	1,0 MPa	1,0 MPa

Të dhënat teknike - elektrike

	VED E 18/8 B INT	VED E 21/8 B INT	VED E 24/8 B INT	VED E 27/8 B INT
Tensioni nominal	400 V	400 V	400 V	400 V
Fuqia nominale	18 kW	21 kW	24 kW	27 kW
Rryma nominale	26 A	31 A	35 A	39 A
Siguresa	32 A	32 A	40 A	40 A
Rezistenca specifike $\rho_{15} \geq$ (me ϑ ftohtë $\leq 35^\circ\text{C}$)	$\geq 900 \Omega\cdot\text{cm}$	$\geq 900 \Omega\cdot\text{cm}$	$\geq 900 \Omega\cdot\text{cm}$	$\geq 900 \Omega\cdot\text{cm}$
Përçueshmëria specifike $\sigma_{15} \leq$ (me ϑ ftohtë $\leq 35^\circ\text{C}$)	$\leq 1.111,0 \mu\text{S}/\text{cm}$	$\leq 1.111,0 \mu\text{S}/\text{cm}$	$\leq 1.111,0 \mu\text{S}/\text{cm}$	$\leq 1.111,0 \mu\text{S}/\text{cm}$
Lidhja elektrike	3~PE, 400 V / 50 Hz	3~PE, 400 V / 50 Hz	3~PE, 400 V / 50 Hz	3~PE, 400 V / 50 Hz

Uputstvo za rad

Sadržaj

1	Bezbednost	182
1.1	Pravilno korišćenje.....	182
1.2	Opšte sigurnosne napomene.....	182
1.3	Opasnost od opekotina vrelom vodom	183
2	Napomene uz dokumentaciju	184
3	Podaci na tipskoj pločici.....	184
4	CE-oznaka	184
5	Puštanje u rad i rad.....	184
5.1	Puštanje proizvoda u rad	184
5.2	Korišćenje proizvoda	184
6	Smetnje	185
7	Održavanje i nega.....	185
7.1	Održavanje	185
7.2	Nega proizvoda.....	185
8	Reciklaža i odlaganje otpada	185

1 Bezbednost

1 Bezbednost

1.1 Pravilno korišćenje

Pri nepravilnoj ili nenamenskoj upotrebi mogu nastati opasnosti po zdravlje i život operatera postrojenja ili trećih lica, odn. do narušavanja kvaliteta proizvoda i drugih materijalnih vrednosti.

Ovaj proizvod

- se sme koristiti samo za zagrevanje sanitarne vode.
- je namenjen samo za upotrebu u domaćinstvima unutar zatvorenih prostorija bez mraza.
- nije namenjen za rad u cirkulacionim vodovima.

Namenska upotreba obuhvata:

- poštovanje priloženih uputstava za upotrebu proizvoda, kao i svih ostalih komponenta postrojenja
- poštovanje svih uslova za inspekciju i održavanje navedenih u uputstvima.

Ovaj proizvod mogu da koriste deca od 3 godine i naviše kao i lica sa ograničenim fizičkim, senzoričkim ili mentalnim sposobnostima ili lica sa nedostatkom iskustva i znanja, ukoliko su pod nadzorom ili su podučeni vezano za sigurnu upotrebu proizvoda i razumeli opasnosti koje iz toga mogu da na-

stanu. Deca ne smeju da se igraju proizvodom. Čišćenje i korisničko održavanje ne smeju da vrše deca bez nadzora.

Upotreba koja se razlikuje od one opisane u ovom uputstvu ili upotreba koja izlazi izvan okvira ovde opisane upotrebe, smatraće se nenamenskom. Nenamenska je i svaka neposredna komercijalna i industrijska upotreba.

Pažnja!

Svaka zloupotreba je zabranjena.

1.2 Opšte sigurnosne napomene

Naponski vođeni provodnici i priključci mogu da izazovu strujni udar opasan po život.

- ▶ Nikada ne skidajte oplatu.
- ▶ Nikada nemojte pokušavati sami da održavate ili popravljate vaš proizvod.
- ▶ Neka smetnje i oštećenja odmah ukloni instalater.
- ▶ Pridržavajte se zadatih intervala održavanja.
- ▶ Pažljivo pročitajte priloženo uputstvo i sva važeća dokumenta, naročito poglavlje **Bezbednost** i upozoravajuće napomene.



- ▶ Sprovedite aktivnosti samo kao što su opisane u priloženom uputstvu za rad.

1.3 Opasnost od opekotina vrelom vodom

Izlazna temperatura na mestu istakanja može da iznosi do oko 55 °C.

- ▶ Vodite računa prilikom korišćenja proizvoda da se ne opečete.
- ▶ Ako želite da budete sigurni da se nećete opeći, ovlastite vašeg servisera da aktivira zaštitu od opekotina.



2 Napomene uz dokumentaciju

2 Napomene uz dokumentaciju

- ▶ Obavezno se pridržavajte svih uputstava za upotrebu koja su priložena komponentama postrojenja.
- ▶ Čuvajte ovo uputstvo, kao i svu drugu dokumentaciju radi kasnijeg korišćenja.

Ovo uputstvo važi isključivo za:

Broj artikla proizvoda

Oblast važenja: Albanija

ILI Bosna i Hercegovina

ILI Bosna i Hercegovina

ILI Egipat

ILI Hong Kong

ILI Hrvatska

ILI Mađarska

ILI Indija

ILI Kosovo

ILI Kosovo

ILI Makedonija

ILI Portugalija




ILI Srbija


ILI Slovenija

ILI Turska

VED E 18/8 B INT	0010027037
VED E 21/8 B INT	0010027038
VED E 24/8 B INT	0010027039
VED E 27/8 B INT	0010027040

3 Podaci na tipskoj pločici

Simbol	Značenje
	VDE/GS znak potvrđuje usklađenost sa standardom i potvrđuje ispitanu bezbednost.
	Simbol za usklađenost sa standardom za elektromagnetnu izdržljivost
	Pročitajte sva uputstva.

Simbol	Značenje
 21054500100028300060000114	Bar-kod sa serijskim brojem, 7. do 16. broj slike je broj artikla

4 CE-oznaka



CE-oznakom se dokumentuje da proizvodi u skladu sa izjavom o usklađenosti, ispunjavaju osnovne zahteve važećih smernica.

Izjava o usklađenosti se može dobiti na uvid kod proizvođača.

5 Puštanje u rad i rad

5.1 Puštanje proizvoda u rad

- ▶ Pustite proizvod u rad samo onda, kada je oplata kompletno zatvorena.

5.2 Korišćenje proizvoda

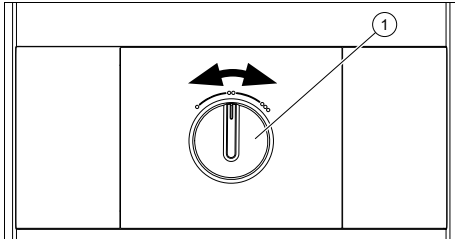
Kada otvorite mesto istakanja za toplu vodu, proizvod se automatski uključuje i zagreva sanitarnu vodu.

Prema važećem standardu izlazna temperatura za električne protočne grejače iznosi maksimalno 55 °C. Maksimalna izlazna temperatura proizvoda je ograničena na 55 °C.

Proizvod reguliše temperaturu, ali ne i uzetu količinu vode.

Temperatura tople vode zavisi od:

- Ulazne temperature vode iz vodovoda
- Količine izlaznog voda za vodu
- Klasa snage proizvoda



Pomoću birača temperature (1) možete da podesite izlaznu temperaturu između 35 °C (1. stepen, ulevo do kraja), 45 °C (2. stepen) i 55 °C (3. stepen, udesno do kraja).

- ▶ Kada proizvod pri niskim temperaturama i pri istakanju veće količine vode ne može da dostigne željenu temperaturu, onda redukujete kratkotrajno količinu vode na mestu istakanja.
 - ◁ Proizvod vrlo brzo povećava temperaturu vode.

6 Smetnje

Ne postoje smetnje na proizvodu koje možete sami da otklonite.

- ▶ Za sve smetnje proizvoda bez odlaganja informišite vaš servisni centar.

7 Održavanje i nega

7.1 Održavanje

Pretpostavka za trajnu spremnost za rad i bezbednost rada, pouzdanost i dug vek trajanja proizvoda su trogodišnja inspekcija i održavanje proizvoda od strane servisa.

7.2 Nega proizvoda

- ▶ Čistite oplatu vlažnom krpom i sa nešto sapuna bez razređivača.
- ▶ Nemojte da koristite sprejeve, abrazivna sredstva, sredstva za ispiranje, sredstva za čišćenje koja sadrže razređivače ili hlor.

8 Reciklaža i odlaganje otpada

- ▶ Prepustite odlaganje pakovanja instalateru koji je instalirao proizvod.



■ Ako je proizvod obeležen ovim znakom:

- ▶ U tom slučaju proizvod nemojte da odložite na kućni otpad.
- ▶ Umesto toga proizvod predajte na slobodno mesto za električne i elektronske stare uređaje.



■ Ako proizvod sadrži baterije, koje su obeležene ovim znakom, onda baterije mogu da sadrže supstance koje su štetne po zdravlje i životnu sredinu.

- ▶ U tom slučaju baterije uklonite na slobodno mesto za baterije.

Oblast važenja: Hrvatska

Obavijest u svezi Zakona o održivom gospodarenju otpadom i Pravilnika o gospodarenju otpadnom električnom i električnom opremom nalazi se na internetskoj stranici društva Vaillant- www.vaillant.hr.

Sadržaj

Uputstvo za instalaciju

Sadržaj

1	Bezbednost	187
1.1	Pravilno korišćenje.....	187
1.2	Opšte sigurnosne napomene.....	187
1.3	Propisi (smernice, zakoni, standardi).....	189
2	Napomene uz dokumentaciju	190
3	Opis proizvoda	190
3.1	Struktura	190
3.2	Funkcija	190
3.3	Podaci na tipskoj pločici.....	191
3.4	CE-oznaka	191
4	Montaža	191
4.1	Provera obima isporuke.....	191
4.2	Izbor mesta instalacije	191
4.3	Razmaci montiranja	192
4.4	Montiranje proizvoda na zid.....	192
5	Instalacija	193
5.1	Montaža priključka za hladnu i toplu vodu	194
5.2	Instaliranje ograničivača protoka 12l /min (opciono)	195
5.3	Električno priključivanje proizvoda	195
6	Puštanje u rad	196
6.1	Proizvod točiti bez mehurića.....	196
6.2	Navucite omot proizvoda	197
6.3	Oplatu proizvoda postavite okrenutu za 180°	197
6.4	Provera funkcije	198
7	Predaja korisniku	198
8	Reciklaža i odlaganje otpada	198
9	Otklanjanje smetnji	198
9.1	Nabavka rezervnih delova	198
10	Inspekcija i održavanje	199
11	Stavljanje van pogona	199
11.1	Privremeno stavljanje proizvoda van pogona	199
11.2	Konačno stavljanje proizvoda van pogona	199
	Dodatak	200
A	Otklanjanje smetnji	200
B	Tehnički podaci	200



1 Bezbednost

1.1 Pravilno korišćenje

Pri nepravilnoj ili nenamenskoj upotrebi mogu nastati opasnosti po zdravlje i život operatera postrojenja ili trećih lica, odn. do narušavanja kvaliteta proizvoda i drugih materijalnih vrednosti.

Ovaj proizvod

- se sme koristiti samo za zagrevanje sanitarne vode.
- je namenjen samo za upotrebu u domaćinstvima unutar zatvorenih prostorija bez mraza.
- nije namenjen za rad u cirkulacionim vodovima.

Namenska upotreba obuhvata:

- Obratite pažnju na priloženo uputstvo za upotrebu, instalaciju i održavanje proizvoda, kao i svih ostalih komponenti sistema
- instalaciju i montažu u skladu sa dozvolom za proizvod i za sistem
- pridržavanje svih uslova za inspekciju i održavanje navedenih u uputstvima.

Upotreba u skladu sa odredbama osim toga obuhvata instalaciju prema IP šifri.

Upotreba koja se razlikuje od one opisane u ovom uputstvu ili upotreba koja izlazi izvan okvira



ovde opisane upotrebe, smatraće se nenamenskom. Nenamenska je i svaka neposredna komercijalna i industrijska upotreba.

Pažnja!

Svaka zloupotreba je zabranjena.

1.2 Opšte sigurnosne napomene

1.2.1 Opasnost zbog nedovoljne kvalifikacije

Sledeće radove smeju da obavljaju isključivo serviseri koji su za to dovoljno kvalifikovani:

- Montaža
- Demontaža
- Instalacija
- Puštanje u rad
- Inspekcija i održavanje
- Popravka
- Stavljanje van pogona
- ▶ Postupajte u skladu sa aktuelnim stanjem tehnike.

Oblast važenja: Hong Kong

U ovom vodiču ovlašćeni instalater za gas se pominje kao „Instalater”.

U ovom vodiču ovlašćeni električar se pominje kao „Električar”.



1 Bezbednost

1.2.2 Rizik od materijalne štete zbog mraza

- ▶ Nemojte da instalirate proizvod u prostorije gde postoji opasnost od mraza.

1.2.3 Opasnost po život zbog strujnog udara

Ako dodirujete komponente koje provode napon, onda postoji opasnost od strujnog udara.

Pre nego što radite na proizvodu:

- ▶ Isključite proizvod sa napona, tako što ćete da isključite sva napajanja strujom sa svih polova (električni separator sa najmanje 3 mm zazora za kontakt, npr. osigurač ili zaštitni prekidač napajanja).
- ▶ Osigurajte od ponovnog uključivanja.
- ▶ Proverite, da li postoji napon.

1.2.4 Opasnost po život zbog strujnog udara na dovodima pod naponom i priključaka

Sanitarna voda koja se koristi mora pokazivati specifičan otpor $\geq 900 \Omega \cdot \text{cm}$ pri 15°C . U suprotnom proizvod ne smete puštati u rad.

- ▶ Pre instalacije informišite se kod lokalnog dobavljača vode

o otporu vode i provodljivosti vode.

1.2.5 Opasnost po život zbog nepravilne električne instalacije

- ▶ Proizvod se mora priključiti na zaštitni provodnik.
- ▶ Proizvod mora biti stalno povezan sa fiksnim ožičenjem.

1.2.6 Opasnost od opekotina vrelom vodom

Kroz prethodno uključen solarno-termički sistem mogu da nastanu i pri uključenoj zaštiti od opekotina temperature vrele vode od preko 42°C .

Kada je proizvodu prethodno uključen solarno-termički sistem, onda se temperatura ulaznog voda mora ograničiti kroz ugradne mere (npr. mešni ventil).

Uslov: VED 18 - 24/8

- ▶ Ugradite mešni ventil, koji ograničava temperaturu ulaznog voda na 55°C .

Uslov: VED 27/8

- ▶ Ugradite mešni ventil, koji ograničava temperaturu ulaznog voda na 25°C .





1.2.7 Opasnost od opekotina usled vrelih delova

- ▶ Rad na sastavnim delovima tek kada su hladni.

1.2.8 Rizik od materijalne štete zbog neadekvatnog alata

- ▶ Koristite odgovarajući alat.

1.3 Propisi (smernice, zakoni, standardi)

- ▶ Poštujte nacionalne propise, standarde, regulative, uredbe i zakone.



2 Napomene uz dokumentaciju

2 Napomene uz dokumentaciju

- ▶ Obavezno se pridržavajte svih uputstava za upotrebu koja su priložena komponentama postrojenja.
- ▶ Čuvajte ovo uputstvo, kao i svu drugu dokumentaciju radi kasnijeg korišćenja.

Ovo uputstvo važi isključivo za:

Broj artikla proizvoda

Oblast važenja: Albanija

ILI Bosna i Hercegovina

ILI Bosna i Hercegovina

ILI Egipat

ILI Hong Kong

ILI Hrvatska

ILI Mađarska

ILI Indija

ILI Kosovo

ILI Kosovo

ILI Makedonija

ILI Portugalija

ILI Srbija

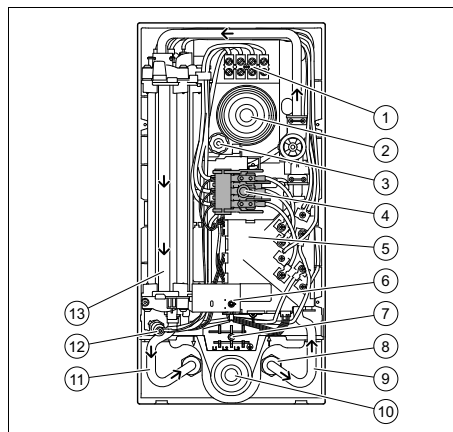
ILI Slovenija

ILI Turska

VED E 18/8 B INT	0010027037
VED E 21/8 B INT	0010027038
VED E 24/8 B INT	0010027039
VED E 27/8 B INT	0010027040

3 Opis proizvoda

3.1 Struktura



- | | |
|---|---|
| 1 Stezaljka za priključivanje na električnu mrežu | 7 Opciono mesto za stezaljku za priključivanje na električnu mrežu dole |
| 2 Sprovodnik kablova gore | 8 Sito |
| 3 Podešavajuće vreteno | 9 Priklučak za hladnu vodu |
| 4 Sigurnosni prekidač | 10 Sprovodnik kablova dole |
| 5 Elektronika | 11 Priklučak za toplu vodu |
| 6 Birač temperature (3-stepeni) | 12 Sigurnosni graničnik temperature |
| | 13 Grejni blok |

3.2 Funkcija

Proizvod zagreva sanitarnu vodu u režimu stalnog protoka preko gole žice u grejnom bloku.





Elektronika meri temperaturu vode u liniji hladne vode i zapreminski protok. Iz obe vrednosti se utvrđuje električna snaga koja je potrebna za postizanje željene temperature tople vode. Temperatura se može podesiti pomoću birača temperature na 3 stepena (35 °C, 45 °C i 55 °C).

Temperatura tople vode zavisi od:

- Ulazne temperature vode iz vodovoda
- Količine izlaznog voda za vodu
- Klasa snage proizvoda

Kada se ne dostigne podešena temperatura tople vode, smanjite količinu vode.

3.3 Podaci na tipskoj pločici

Simbol	Značenje
	VDE/GS znak potvrđuje usklađenost sa standardom i potvrđuje ispitani bezbednost.
	Simbol za usklađenost sa standardom za elektromagnetnu izdržljivost
	Pročitajte sva uputstva.
	Bar-kod sa serijskim brojem, 7. do 16. broj slike je broj artikla

3.4 CE-oznaka



CE-oznakom se dokumentuje da proizvodi u skladu sa izjavom o usklađenosti, ispunjavaju osnovne zahteve važećih smernica.

Izjava o usklađenosti se može dobiti na uvid kod proizvođača.

4 Montaža

4.1 Provera obima isporuke

Broj	Oznaka
1	Proizvod
1	Uputstva za rad i instalaciju
1	Vreća sa materijalom za pričvršćivanje (2 zavrtnja, 2 tipla, 3 zaptivača, 1 poseban zavrtnaj za pričvršćivanje)
1	Priključni element za hladnu vodu G 1/2" sa zapornim ventilom za hladnu vodu
1	Priključni element za toplu vodu G 1/2"
2	Dupla spojnica
1	Ograničavač protoka 12 l/min
1	Sito za ulaz za hladnu vodu
1	Montažna ploča
1	Montažni šablon

4.2 Izbor mesta instalacije

- ▶ Montirajte proizvod po mogućnosti u blizini mesta istakanja koja se najviše koriste.

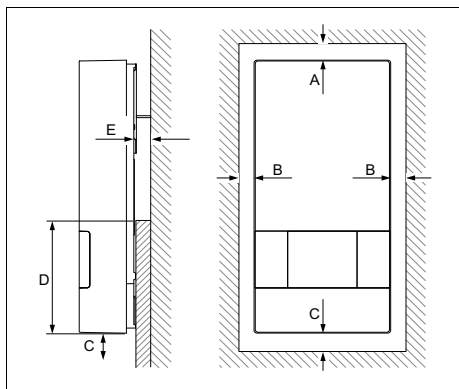


Napomena

Proizvod se može montirati iznad kada ili u području za tuširanje.

4 Montaža

4.3 Razmaci montiranja

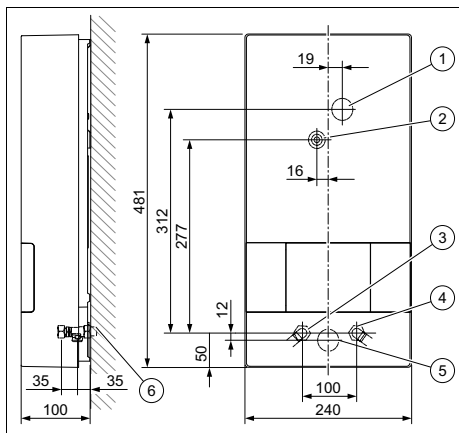


- A ≥ 50 mm D ≥ 130 mm
 B ≥ 50 mm E ≤ 22 mm
 C ≥ 120 mm

Potporna podloga proizvoda na zidu mora u donjoj oblasti proizvoda da bude ravna (D).

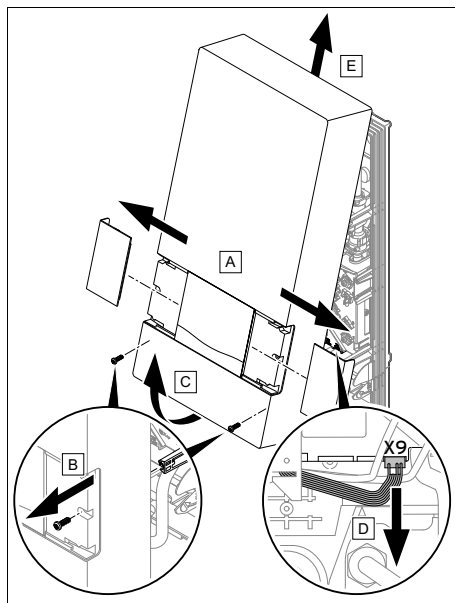
4.4 Montiranje proizvoda na zid

4.4.1 Dimenzije



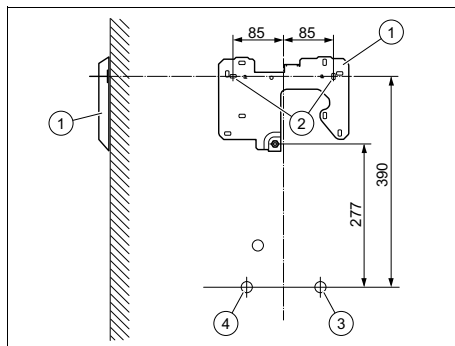
- | | |
|-----------------------------------|------------------------------------|
| 1 Sprovodnik kabela gore | 4 Priključak za hladnu vodu G 1/2" |
| 2 Centralno pričvršćivanje | 5 Sprovodnik kabela dole |
| 3 Priključak za toplu vodu G 1/2" | 6 Spoljašnji navoj G 1/2" |

4.4.2 Ukloniti omot proizvoda



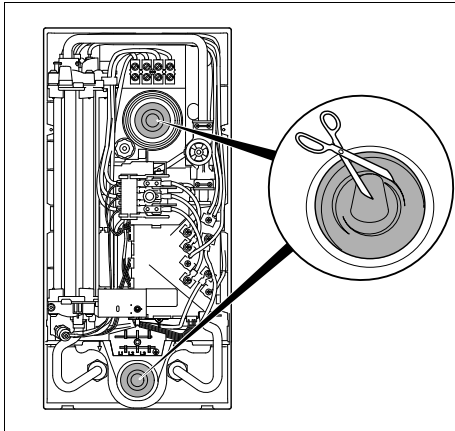
- Demontirajte oplatu proizvoda kao što je prikazano.

4.4.3 Montiranje proizvoda



- | | |
|--------------------|-----------------------------|
| 1 Montažna ploča | 3 Priključak za hladnu vodu |
| 2 Pričvrstne tačke | 4 Priključak za toplu vodu |
1. Uzmite montažni šablon u ruku i označite pričvrstne tačke (2) na zidu.

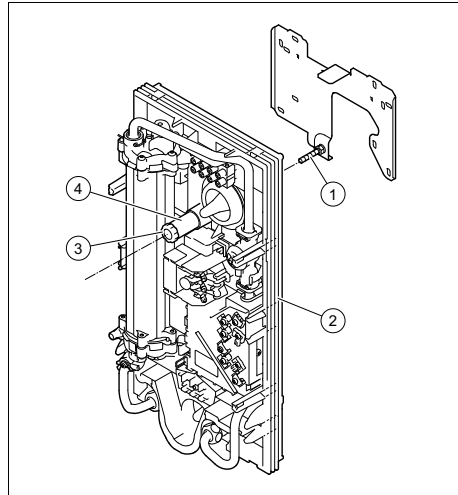
- Poravnavanje proizvoda: vertikalno na zidu
- 2. Pričvrstite montažnu ploču (1) sa tiplovima i zavrtnjima na pričvrsnim tačkama.



Opasnost!
Opasnost od strujnog udara zbog prodiranja vode

Sprovodnik kabla sprečava da voda duž mrežnog kabla proдре u proizvod.

- ▶ Nemojte nikad potpuno skratiti sprovodnik kabla.
 - ▶ Skratite vrh sprovodnika kabla tako da česma čvrsto obuhvati mrežni kabl.
-
3. U zavisnosti od lokacije mrežnog kabla, skratite sprovodnik kabla gore ili dole.
 4. Provucite kabl kroz sprovodnik kabla u unutrašnjost proizvoda.



5. Stavite proizvod (2) na pričvrсни zavrtnanj (1) na montažnoj ploči.
6. Podesite proizvod sa podešavajućim vretenom (4).
7. Učvrstite proizvod uz pomoć zavrtnja za pričvršćivanje (3).

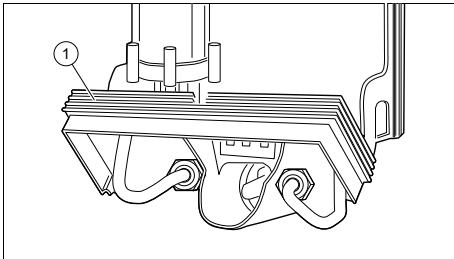
5 Instalacija

1. Ukoliko koristite plastične cevi, onda koristite isključivo one plastične cevi koje su dozvoljene za normalan režim rada na 65 °C.
2. Ukoliko koristite plastične cevi, onda koristite isključivo one plastične cevi koje najmanje jedan sat izdržavaju 95 °C i maksimalni pritisak od 1 MPa (10 bar) (proveriti specifikacije proizvođača).
3. Pažljivo isperite vodove za hladnu vodu pre instalacije.

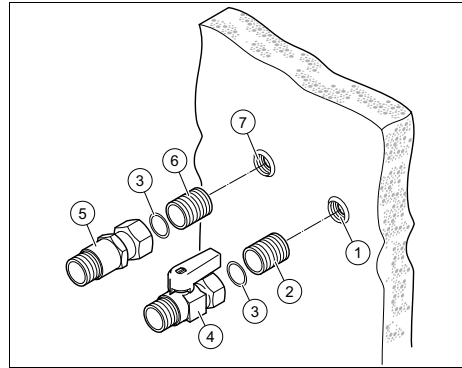
5 Instalacija

5.1 Montaža priključka za hladnu i toplu vodu

1. Obratite pažnju za montažu priključka za vodu:
 - Sigurnosni ventil za vod za hladnu vodu nije potreban.
 - Svi vodovi za hladnu i toplu vodu mogu biti od metala, bakra ili plastike.
 - Proizvod se trajno mora priključiti na čvrsto instalirane vodove za vodu. Ne sme se privremeno priključivati na creva.
 - Na priključak za hladnu vodu proizvoda se ne sme priključiti dovodni vod za vodu drugog sistema za grejanje vode.
 - Na priključak za toplu vodu proizvoda se ne sme direktno priključiti slavina za vodu ili slično.



2. Da bi pojednostavili montažu priključka za vodu, donji deo okvira proizvoda može se preklopiti nagore (1).
 - **Ne uklanjati sklopive okvire.**



Oprezi! **Opasnost od oštećenja zbog nezaptivenosti!**

Mehanička naprezanja na priključnim cevima mogu da dovedu do nezaptivenosti i na taj način do šteta na proizvodu.

- Izbegavajte mehanička naprezanja na priključnim cevima!

3. Zaptijte obe duple spojnice (2) i (6) i zavrnite duple spojnice sa priključcima na zidu (1) i (7).
4. Postavite zaptivače (3) u preklopne navrtke priključka za hladnu (4) i toplu vodu (5).
5. Zavrnite deo priključka za hladnu vodu (4) sa duplom spojnicom (2) priključka za hladnu vodu u zidu (1).
6. Zavrnite deo priključka za toplu vodu (5) sa duplom spojnicom (6) priključka za toplu vodu u zidu (7).
7. Postavite zaptivač u preklopnu navrtku bočnog priključka za toplu vodu.



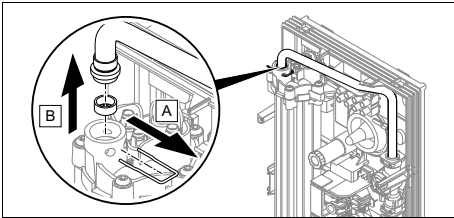
Oprez!
**Opasnost od oštećenja usled
zapušenih cevi zbog stranih
tela u vodi.**

Proizvod ne sme da se koristi
bez sita u ulazu hladne vode.

- ▶ Kada montirate priključak
za hladnu vodu, instalirajte
i isporučeno filterno sito u
ulazu hladne vode proizvoda.

8. Zavrnite priključke uređaja sa priključ-
cima za hladnu i toplu vodu.
9. Sklopite donji deo okvira proizvoda
nazad do ukopčavanja.

5.2 Instaliranje ograničivača protoka 12l /min (opciono)



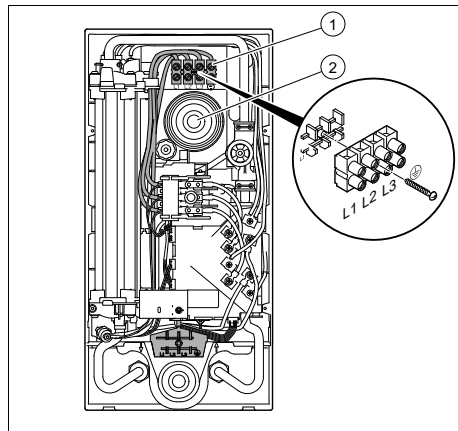
- ▶ Instalirajte ograničivač protoka kao što
je prikazano.

5.3 Električno priključivanje proizvoda

1. Vodite računa kod električne instalacije
o podacima na pločici sa oznakom tipa.
2. Ispunite sledeće zahteve:
 - Proizvod se mora instalirati preko
čvrstog priključka.
 - Čvrst priključak mora biti konstruk-
ciono u mogućnosti da se isključi is-
ključivanjem svih polova preko me-
hanizma za razdvajanje sa otvorima
za kontakte od najmanje 3 mm (npr.
kroz zaštitni prekidač voda).
 - Proizvod se mora priključiti na za-
štitni provodnik.

- Kod upotrebe donjeg sprovodnika
kabla, stezaljka za priključivanje
na električnu mrežu koja je fabrički
montirana gore se može pomeriti u
donji deo radi električnog priključka.

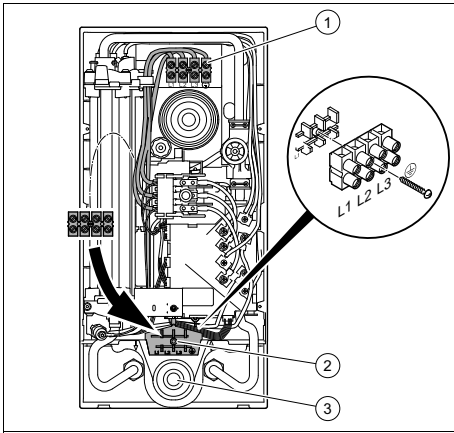
5.3.1 Električni priključak sprovesti nagore



1. Postavite kabl za priključak kroz spro-
vodnik kabla (2).
2. Priključite pojedinačne faze na L1, L2
i L3 stezaljke za priključivanje na elek-
tričnu mrežu (1).
3. Priključite zaštitni provodnik PE na

6 Puštanje u rad

5.3.2 Električni priključak sprovedite na dole



1. Postavite kabl za priključak kroz donju kablovsku provodnicu (3).
2. Odvrnite stezaljku za priključivanje na električnu mrežu (1).
3. Postavite stezaljku za priključivanje na električnu mrežu uključujući unutrašnje kablove na donju poziciju (2) u proizvodu.
4. Čvrsto zavrtnite stezaljku za priključivanje na električnu mrežu na donju poziciju.
5. Proverite da li je kabl stezaljke za priključivanje na električnu mrežu pravilno položen.
6. Priključite pojedinačne faze na L1, L2 i L3 stezaljke za priključivanje na električnu mrežu.
7. Priključite zaštitni provodnik PE na \oplus .

5.3.3 Opcioni relej isključenja pri opterećenju instalirati

Po potrebi se proizvodu može dodati uobičajeni relej isključenja pri opterećenju. Relej ima zadatak tokom ispuštanja tople vode kroz proizvod da isključi druge strujne potrošače da se kućna instalacija ne bi preopteritila. Relej isključenja pri opterećenju mora da ispuni sledeće kriterijume:

- Udarna struja < 15 A
- Trajna struja > 50 A
- ▶ Instalirajte relej isključenja pri opterećenju u spoljnom vodu L2.
- ▶ Kada je proizvod za zamenu, onda zamijenite i relej isključenja pri opterećenju.

6 Puštanje u rad

6.1 Proizvod točiti bez mehurića



Oprez!

Opasnost od oštećenja kroz suvo sagorevanje grejnih žica

Vazdušni jastuci u cevima mogu pri puštanju u rad da izazovu suvo sagorevanje grejnih žica.

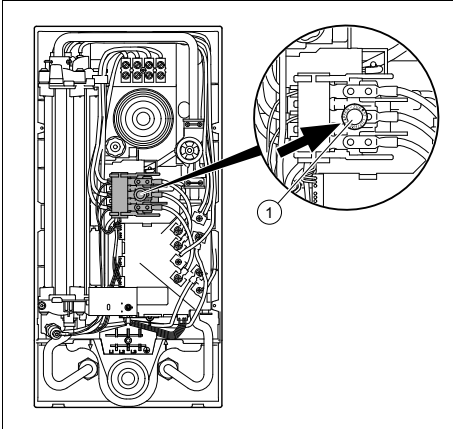
- ▶ Pre puštanja u rad, vodu točite u proizvod bez mehurića.

1. Isključite proizvod sa napona.
2. Otvorite zaporni ventil za hladnu vodu u vodu za hladnu vodu.
3. Otvorite zaporni ventil za toplu vodu u trajanju od najmanje jednog minuta.
4. Zatvorite i otvorite više puta ventil za istakanje tople vode.



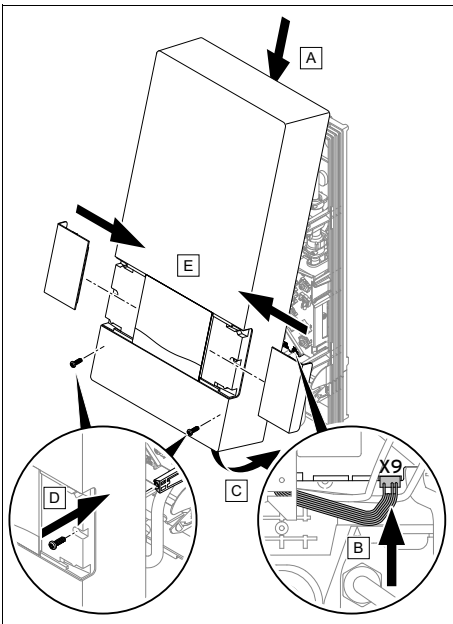
Napomena

Dodatno odzračivanje u normalnom režimu rada nije više potrebno.



5. Pritisnite sigurnosni prekidač (1).

6.2 Navucite omot proizvoda



Ako kabl za birač temperature nije priključen na elektroniku, onda elektronika ne može da reguliše snagu. Izlazna temperatura iznosi oko 30 °C.

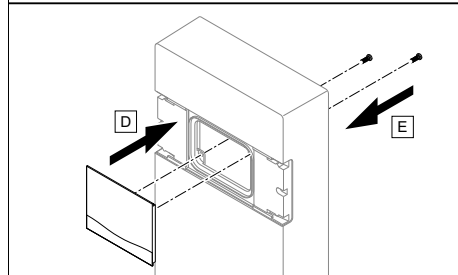
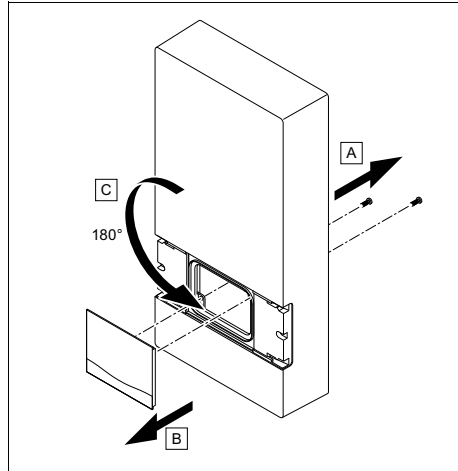
- ▶ Postavite oplatu proizvoda kao što je prikazano.



Napomena

Proverite da li je oplata proizvoda pravilno montirana.

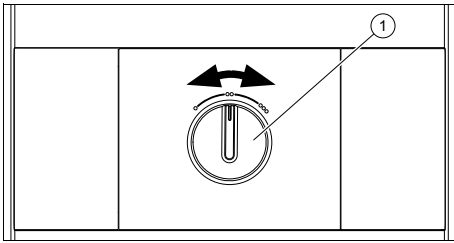
6.3 Oplatu proizvoda postavite okrenutu za 180°



- ▶ Demontirajte komandnu tablu sa oplate proizvoda.
- ▶ Okrenite oplatu proizvoda za 180°.
- ▶ Montirajte komandnu tablu na oplatu proizvoda.
- ▶ Postavite omot proizvoda. (→ strana 197)

7 Predaja korisniku

6.4 Provera funkcije



1. Povežite proizvod sa električnom mrežom (uključite zaštitni prekidač voda).
2. Proverite snagu proizvoda pri tekućoj vodi na mestu istakanja.
3. Okrenite birač temperature (1) sa toplom 1. stepen = otpr. 35 °C (ulevo do kraja) preko 2. stepena otpr. 45 °C na vrelo 3. stepen = otpr. 55 °C (udesno do kraja).

7 Predaja korisniku

1. Predajte korisniku sva njemu namenjena uputstva i dokumentaciju uređaja na čuvanje.
2. Prođite uputstvo za rukovanje zajedno sa operaterom i, ukoliko je potrebno, odgovorite na sva pitanja.
3. Posebno skrenite pažnju korisniku na bezbednosne napomene kojih mora da se pridržava.
4. Skrenite pažnju operateru da postoji opasnost od opekotina na temperaturi vrele vode većoj od 43 °C.
5. Skrenite pažnju operateru da ne sme da uklanja oplatu proizvoda i da proizvod ni u kom slučaju ne sme sam popravljati.
6. Skrenite pažnju operateru na nužnost sprovođenja redovnih kontrola/održavanja uređaja od strane kvalifikovanog servisera (ugovor o kontroli/održavanju).

8 Reciklaža i odlaganje otpada

Odlaganje pakovanja

- ▶ Propisno odložite pakovanje.
- ▶ Vodite računa o svim relevantnim propisima.

9 Otklanjanje smetnji

Tabelu sa merama za otklanjanje smetnje možete pogledati u prilogu.

Otklanjanje smetnji (→ strana 200)

9.1 Nabavka rezervnih delova

Originalni sastavni delovi proizvoda su takođe sertifikovani od strane proizvođača u okviru ispitivanja usklađenosti. Ako prilikom održavanja ili popravke upotrebite druge delove koji nisu sertifikovani ili odobreni, usklađenost proizvoda prestaje da važi i proizvod više ne ispunjava važeće standarde.

Preporučujemo upotrebu originalnih rezervnih delova proizvođača, jer je na taj način zagarantovano ispravno i bezbedno funkcionisanje proizvoda. Da biste dobili informacije o dostupnosti originalnih rezervnih delova, obratite se na adresu za kontakt koja se nalazi na poleđini ovog uputstva.

- ▶ Ako su vam prilikom održavanja ili servisa potrebni rezervni delovi, koristite isključivo rezervne delove koji su odobreni za dati proizvod.

Inspekcija i održavanje 10

10 Inspekcija i održavanje

- ▶ Sprovedite svake tri godine funkcijsku i vizuelnu proveru proizvoda.
- ▶ Ako je voda tvrda, uklanjajte češće kamenac iz proizvoda.

Kod vode sa plutajućim supstancama mora se češće menjati sito za vodu u prolazu za hladnu vodu. Sito za vodu ima isto vreme funkciju zaptivanja.

- ▶ Zamenite sito za vodu u prolazu za hladnu vodu. Za funkciju zaptivanja obratite računa na ispravan položaj u cevi.
- ▶ Proverite cev za toplu vodu između grejnog bloka i priključka za toplu vodu na skladištenje materija.
- ▶ Postavite prilikom sastavljanja novi ravni zaptivač na priključak za toplu vodu.
- ▶ Proverite da li je odstranjivanje kamenca proizvoda neophodno. Odstranite kamenac po potrebi.
- ▶ Kada je neophodno kompletno odstranjivanje kamenca priključite pumpu za odstranjivanje kamenca između priključka za hladnu i toplu vodu.
- ▶ Isperite temeljno vodom proizvod nakon odstranjivanja kamenca.
- ▶ Istočite proizvod bez mehurića nakon odstranjivanja kamenca. (→ strana 196)

11 Stavljanje van pogona

11.1 Privremeno stavljanje proizvoda van pogona

1. Isključite proizvod sa napona.
2. Zatvorite zaporni ventil za hladnu vodu.

11.2 Konačno stavljanje proizvoda van pogona

1. Isključite proizvod sa napona.
2. Zatvorite zaporni ventil za hladnu vodu.
3. Otpustite priključke za hladnu i toplu vodu.
4. Pokupite preostalu vodu u proizvodu (do 0,4 l) sa odgovarajućom posudom.
5. Demontirajte proizvod.

Dodatak

Dodatak

A Otklanjanje smetnji

Smetnja	Mogući uzrok	Mera
Proizvod bez napona	Kućni osigurač se aktivirao	▶ Zamenite elektroniku.
	Sigurnosni prekidač na proizvodu se aktivirao	▶ Zamenite elektroniku.
nema tople vode, voda ostaje hladna	Proizvod je beznaponski	▶ Proverite L1, L2 i L3 naspram PE (230 V) i L1, L2 i L3 jedan naspram drugih (400 V). 1. Ako ne možete da izmerite električni napon, postupite kao što je opisano pod smetnjom „Proizvod bez napona“.
	Merna vrednost na grejnom bloku (priključak 1 naspram priključka 4) je veća od 200 Ω	▶ Zamenite grejni blok.
	bez kliktanja releja na elektronici pri početku istakanja	▶ Zamenite propeler.
	Drugi uzrok	▶ Zamenite elektroniku.
Voda nije dovoljno topla	Potrebna temperatura ili zapremski protok nisu pravilno podešeni	▶ Podesite potrebnu temperaturu na oko 40 °C i zapremski protok na oko 5 l/min.
	Merna vrednost na grejnom bloku (priključak 1 naspram priključka 4) je veća od 200 Ω	▶ Zamenite grejni blok.
	nema kliktanja releja na elektronici tek na više od 4 l/min	▶ Zamenite propeler.
	Drugi uzrok	▶ Zamenite elektroniku.

B Tehnički podaci

Tehnički podaci – opšti

	VED E 18/8 B INT	VED E 21/8 B INT	VED E 24/8 B INT	VED E 27/8 B INT
Podešavanje temperature	3 stepena: 35 °C, 45 °C, 55 °C	3 stepena: 35 °C, 45 °C, 55 °C	3 stepena: 35 °C, 45 °C, 55 °C	3 stepena: 35 °C, 45 °C, 55 °C
Sistem zagrevanja proizvodača toplote	Gola žica grejne zmiје	Gola žica grejne zmiје	Gola žica grejne zmiје	Gola žica grejne zmiје
Nazivni sadržaj	0,4 l	0,4 l	0,4 l	0,4 l

	VED E 18/8 B INT	VED E 21/8 B INT	VED E 24/8 B INT	VED E 27/8 B INT
Priključak za hladnu i toplu vodu na strani uređaja	G 1/2"	G 1/2"	G 1/2"	G 1/2"
Dimenzija uređaja, širina	240 mm	240 mm	240 mm	240 mm
Dimenzija uređaja, visina	481 mm	481 mm	481 mm	481 mm
Dimenzija uređaja, dubina	100 mm	100 mm	100 mm	100 mm
Težina, napunjena ca.	4,4 kg	4,4 kg	4,4 kg	4,4 kg
Klasa zaštite	IP 25	IP 25	IP 25	IP 25

Tehnički podaci – režim tople vode

	VED E 18/8 B INT	VED E 21/8 B INT	VED E 24/8 B INT	VED E 27/8 B INT
Maks. dozvoljena ulazna temperatura, T_{in} maks.	55 °C	55 °C	55 °C	25 °C
Minimalni protočni pritisak pri uključivanju	0,015 MPa	0,015 MPa	0,015 MPa	0,015 MPa
Početna količina vode	3 l/min	3 l/min	3 l/min	3 l/min
Krajnja količina vode	2,5 l/min	2,5 l/min	2,5 l/min	2,5 l/min
Maks. količina protoka	8 l/min	8 l/min	8 l/min	10 l/min
Maks. količina protoka sa limiterom 12 l	12 l/min	12 l/min	12 l/min	12 l/min
Dozvoljeni natpritisak	1,0 MPa	1,0 MPa	1,0 MPa	1,0 MPa

Tehnički podaci – električna

	VED E 18/8 B INT	VED E 21/8 B INT	VED E 24/8 B INT	VED E 27/8 B INT
Nominalni napon	400 V	400 V	400 V	400 V
Nominalna snaga	18 kW	21 kW	24 kW	27 kW
Nominalna struja	26 A	31 A	35 A	39 A
Osigurač	32 A	32 A	40 A	40 A
Specifičan otpor $\rho_{15} \leq$ (kod $\vartheta_{hladno} \leq 35$ °C)	$\geq 900 \Omega \cdot \text{cm}$	$\geq 900 \Omega \cdot \text{cm}$	$\geq 900 \Omega \cdot \text{cm}$	$\geq 900 \Omega \cdot \text{cm}$
Specifična provodljivost $\sigma_{15} \leq$ (kod $\vartheta_{hladno} \leq 35$ °C)	$\leq 1.111,0 \mu\text{S/cm}$	$\leq 1.111,0 \mu\text{S/cm}$	$\leq 1.111,0 \mu\text{S/cm}$	$\leq 1.111,0 \mu\text{S/cm}$
Električni priključak	3~PE, 400 V / 50 Hz	3~PE, 400 V / 50 Hz	3~PE, 400 V / 50 Hz	3~PE, 400 V / 50 Hz

İçindekiler

Kullanma kılavuzu

İçindekiler

1	Emniyet	203
1.1	Amacına uygun kullanım	203
1.2	Genel emniyet uyarıları.....	203
1.3	Sıcak su nedeniyle haşlanma tehlikesi	204
2	Doküman ile ilgili uyarılar	205
3	Cihaz tip etiketi üzerindeki bilgiler.....	205
4	CE işareti	205
5	Devreye Alma ve İşletim	205
5.1	Ürünün devreye alınması.....	205
5.2	Ürünün çalıştırılması.....	205
6	Arızalar.....	206
7	Bakım ve temizlik	206
7.1	Bakım.....	206
7.2	Ürünün bakımı	206
8	Geri dönüşüm ve atıkların yok edilmesi	206

1 Emniyet

1.1 Amacına uygun kullanım

Yanlış veya amacına uygun olmayan şekilde kullanılması durumunda; yaşamsal tehlike arz edebilir, üründe veya çevresinde maddi hasarlar meydana gelebilir.

Bu ürün

- sadece kullanım suyunu ısıtmak için kullanılabilir.
- sadece kapalı ve donma tehlikesi olmayan ortamlarda, evsel kullanım için uygundur.
- resirkülasyon devresinin bağlanmasına uygun değildir.

Amacına uygun kullanım arasında yer alanlar:

- Ürüne ve diğer tüm sistem bileşenlerine ait birlikte verilen kullanma kılavuzlarının dikkate alınması
- Kılavuzlarda yer alan tüm kontrol ve bakım şartlarının yerine getirilmesidir.

Bu ürün 3 yaş ve üzerindeki çocuklar ve fiziksel, algılama veya ruhsal yetenekleri sınırlı olan veya cihaz hakkında yeterince tecrübesi ve bilgisi olmayan kişiler tarafından, ancak bir kişi tarafından denetlenirse veya ürünün nasıl kullanıldığına ve oluşabilecek tehlikelere dair talimatlar aldılarsa kullanılabilir.

Çocuklar ürünle oynamamalıdır. Temizleme ve kullanıcı bakımı, denetlenmeyen çocuklar tarafından yapılmamalıdır.

Bu kılavuzda tarif edilenin dışında bir kullanım veya bunu aşan bir kullanım amacına uygun değildir. Her türlü doğrudan ticari ve endüstriyel kullanım da amacına uygun kullanım değildir.

Dikkat!

Her türlü kötü amaçlı kullanım yasaktır.

1.2 Genel emniyet uyarıları

Gerilim taşıyan hatlar ve bağlantılar hayati tehlike taşıyan elektrik çarpmasına neden olabilir.

- ▶ Muhafazayı kesinlikle çıkartmayın.
- ▶ Ürünün bakımını veya onarımını asla kendiniz yapmayın.
- ▶ Arızaların ve hasarların hemen yetkili bir teknik servis tarafından giderilmesini sağlayın.
- ▶ Öngörülen bakım aralıklarına uyun.
- ▶ Mevcut kılavuzu ve tüm ilave dokümanları, özellikle **Emniyet** bölümünü ve uyarı notlarını dikkatlice okuyun.



1 Emniyet

- ▶ Sadece mevcut kullanma kılavuzunda belirtilen alıřmaları yapın.

1.3 Sıcak su nedeniyle hařlanma tehlikesi

Suyun musluklardan akma sıcaklıęı 55 °C'ye kadar ıkabilir.

- ▶ Ürünün kullanımı sırasında, hařlanmamaya dikkat edin.
- ▶ Hařlanma tehlikesine karşı emniyette olmak istiyorsanız, yetkili teknik servisinizden ürününüzün hařlanma korumasını etkinleřtirmesini talep edin.



Doküman ile ilgili uyarılar 2

2 Doküman ile ilgili uyarılar

- Sistem elemanlarının beraberinde bulunan tüm kullanma kılavuzlarını mutlaka dikkate alın.
- Bu kılavuzu ve ayrıca birlikte geçerli olan tüm belgeleri daha sonra kullanmak üzere saklayın.

Bu kılavuz sadece aşağıdaki ürünler için geçerlidir:

Ürün - Ürün numarası

Geçerlilik: Arnavutluk

VEYA Bosna Hersek

VEYA Bosna Hersek

VEYA Mısır

VEYA Hong Kong

VEYA Hırvatistan

VEYA Macaristan

VEYA Hintçe

VEYA Kosova

VEYA Kosova

VEYA Makedonya

VEYA Portekiz



VEYA Sırbistan



VEYA Slovenya

VEYA Türkiye

VED E 18/8 B INT	0010027037
VED E 21/8 B INT	0010027038
VED E 24/8 B INT	0010027039
VED E 27/8 B INT	0010027040

3 Cihaz tip etiketi üzerindeki bilgiler

Sembol	Anlamı
	VDE-GS işareti standarda uygunluğu ve test edilen emniyeti teyit eder.
	Elektromanyetik uyumluluk konusunda uyumluluğu gösteren sembol

Sembol	Anlamı
	Tüm kılavuzları okuyun.
	Seri numaralı barkod, 7. ila 16. haneler arasındaki rakamlar ürün numarasını teşkil etmektedir

4 CE işareti



CE işareti, ürünlerin uygunluk beyanları doğrultusunda geçerli yönetmeliklerin esas taleplerini yerine getirdiğini belgelerdir. Uygunluk açıklaması için üreticiye danışılabilir.

5 Devreye Alma ve İşletim

5.1 Ürünün devreye alınması

- Ürünü sadece kapak tamamen kapalı olduğunda işleme alın.

5.2 Ürünün çalıştırılması

Sıcak su musluğunu açtığınızda, ürün otomatik olarak açılır ve kullanım suyunu ısıtır.

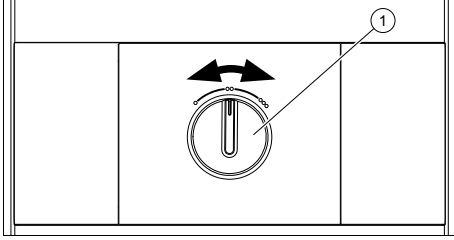
Geçerli standartlara göre elektrikli şofben için izin verilen çıkış sıcaklığı 55 °C olarak belirlenmiştir. Ürünün maksimum çıkış sıcaklığı 55 °C ile sınırlandırılmıştır.

Ürün sıcaklığı kontrol eder, alınan su miktarını kontrol etmez.

Sıcak su sıcaklığı aşağıdakilere bağlıdır:

- Gidiş suyu sıcaklığı
- Çıkan su miktarı
- Ürünün performans sınıfı

6 Arızalar



Sıcaklık ayarıyla (1) çıkış sıcaklığını 35 °C (1. kademe, sol taraftaki dayanak noktası), 45 °C (2. kademe) ve 55 °C (3. kademe, sağ taraftaki dayanak noktası) ayarlayabilirsiniz.

- ▶ Ürünün düşük sıcaklıklarda ve musluktan büyük miktarda su alındığında talep edilen su sıcaklığına erişilememesi halinde, kısa bir süre için musluktan alınan su miktarını kısın.
 - ◁ Ürün su sıcaklığını çok hızlı bir şekilde yükseltir.

6 Arızalar

Üründe sizin giderebileceğiniz bir arıza yoktur.

- ▶ Üründe ortaya çıkan tüm arızalarda hemen yetkili servisiniz ile temasa geçin.

7 Bakım ve temizlik

7.1 Bakım

Ürünün sürekli çalışmaya hazır olması ve çalışma emniyeti, güvenliği ve yüksek kullanım ömrü için ön şart yetkili bir teknik servis tarafından ürünün üç yılda bir kontrolünün ve bakımının yapılmasıdır.

7.2 Ürünün bakımı

- ▶ Kapağı nemli bir bez ve çözücü madde içermeyen sabunla temizleyin.
- ▶ Sprey, aşındırıcı maddeler, bulaşık deterjanları, çözücü madde veya klor içeren temizlik maddeleri kullanmayın.

8 Geri dönüşüm ve atıkların yok edilmesi

- ▶ Ambalajın yok edilmesini ürünün montajını gerçekleştiren yetkili servise bırakın.



■ Ürün bu işaretle işaretlenmişse:

- ▶ Bu durumda, ürünü ev çöpüne atmayın.
- ▶ Bunun yerine ürünü elektrikli ve elektronik eski cihazların geri dönüştürüldüğü bir toplama merkezine verin.



■ Üründeki bataryalar bu işaret ile işaretlenmişse sağlığa ve çevreye zararlı maddeler içerebilir.

- ▶ Pilleri bu durumda bir pil toplama merkezine verin.

Geçerlilik: Hırvatistan

Obavijest u svezi Zakona o održivom gospodarstvu otpadom i Pravilnika o gospodarstvu otpadnom električnom i elektroničkom opremom nalazi se na internetskoj stranici društva Vaillant- www.vaillant.hr.

Montaj kılavuzu**İçindekiler**

1	Emniyet	208
1.1	Amacına uygun kullanım	208
1.2	Genel emniyet uyarıları.....	208
1.3	Yönetmelikler (direktifler, kanunlar, standartlar).....	210
2	Doküman ile ilgili uyarılar	211
3	Ürünün tanımı	211
3.1	Yapısı.....	211
3.2	Fonksiyon	211
3.3	Cihaz tip etiketi üzerindeki bilgiler	212
3.4	CE işareti	212
4	Montaj	212
4.1	Teslimat kapsamının kontrolü	212
4.2	Montaj yerinin seçilmesi.....	212
4.3	Montaj mesafeleri	212
4.4	Ürünlerin duvara montajı	213
5	Kurulum	214
5.1	Soğuk su ve sıcak su bağlantısının monte edilmesi	215
5.2	12 l/dak debi sınırlayıcının (isteğe bağlı) takılması.....	216
5.3	Ürünün elektrik bağlantısı	216
6	Devreye alma	217
6.1	Ürünün musluktan kabarcıksız su vermesini sağlama	217
6.2	Ürün kapağının takılması.....	218
6.3	180° döndürülen ürün kapağının takılması.....	218
6.4	Fonksiyon kontrolü.....	219
7	Kullanıcıya teslim edilmesi	219
8	Geri dönüşüm ve atıkların yok edilmesi	219
9	Arıza giderme	219
9.1	Yedek parça temini	219
10	Kontrol ve bakım	219

11	Ürünün devre dışı bırakılması	220
11.1	Ürünü geçici olarak devre dışı bırakma.....	220
11.2	Ürünün nihai olarak devre dışı bırakılması	220
Ek	221
A	Arıza giderme	221
B	Teknik veriler	221

1 Emniyet

1 Emniyet

1.1 Amacına uygun kullanım

Yanlış veya amacına uygun olmayan şekilde kullanılması durumunda; yaşamsal tehlike arz edebilir, üründe veya çevresinde maddi hasarlar meydana gelebilir.

Bu ürün

- sadece kullanım suyunu ısıtmak için kullanılabilir.
- sadece kapalı ve donma tehlikesi olmayan ortamlarda, evsel kullanım için uygundur.
- resirkülasyon devresinin bağlanmasına uygun değildir.

Amacına uygun kullanım arasında yer alanlar:

- Ürün ve sistemin diğer bileşenleri ile birlikte verilen kullanım, montaj ve bakım kılavuzlarının dikkate alınması
- Ürün ve sistemin montaj kurallarına göre kurulumu ve montajı
- Kılavuzlarda yer alan tüm kontrol ve bakım şartlarının yerine getirilmesidir.

Amacına uygun kullanım ayrıca IP koduna uygun kurulumu da kapsamaktadır.

Bu kılavuzda tarif edilenin dışında bir kullanım veya bunu aşan bir kullanım amacına uygun değildir. Her türlü doğrudan

ticari ve endüstriyel kullanım da amacına uygun kullanım değildir.

Dikkat!

Her türlü kötü amaçlı kullanım yasaktır.

1.2 Genel emniyet uyarıları

1.2.1 Yetersiz nitelik nedeniyle tehlike

Aşağıdaki çalışmalar sadece yetkili servisler tarafından yapılmalıdır:

- Montaj
- Sökme
- Kurulum
- Devreye alma
- Kontrol ve bakım
- Tamir
- Devre dışı bırakma
- ▶ Güncel teknoloji seviyesine uygun hareket edin.

Geçerlilik: Hong Kong

Bu kılavuzda yetkili gaz montaj uzmanı "Yetkili servis" olarak adlandırılmıştır.

Bu kılavuzda yetkili elektrik uzmanı "Elektrik uzmanı" olarak adlandırılmıştır.

1.2.2 Donma sonucu maddi hasar tehlikesi

- ▶ Ürünü donma tehlikesi bulunan mekanlara monte etmeyin.



1.2.3 Elektrik çarpması nedeniyle ölüm tehlikesi

Gerilim taşıyan bileşenlere dokunursanız, elektrik çarpmasından dolayı ölüm tehlikesi söz konusudur.

Üründe çalışmaya başlamadan önce:

- ▶ Tüm elektrik beslemesini bütün kutuplardan kapatarak ürünü yüksüz konuma getirin (en az 3 mm kontak açıklığı olan elektrikli ayırma donanımı üzerinden, örn. sigorta veya devre koruma şalteri).
- ▶ Tekrar çalıştırılmaya karşı emniyete alın.
- ▶ Gerilim olmamasını kontrol edin.

1.2.4 Gerilim taşıyan hatlar ve bağlantılarda elektrik çarpmasından dolayı ölüm tehlikesi söz konusudur.

Kullanılan su, 15°C ortam sıcaklığında $\geq 900 \Omega \cdot \text{cm}$ dirence sahip olmalıdır. Aksi halde ürün kullanılmamalıdır.

- ▶ Kurulumu yapmadan önce şebeke suyunun direnci ve iletkenliği konusunda bilgi alın.



1.2.5 Yanlış elektrik kurulumu nedeniyle ölüm tehlikesi

- ▶ Ürün bir topraklama kablosuna bağlanmış olmalıdır.
- ▶ Ürün her zaman sabit bir kablo bağlantısına bağlı olmalıdır.

1.2.6 Sıcak su nedeniyle haşlanma tehlikesi

Ürünün su girişine bir güneş enerjili ısıtma sistemi bağlandığında, haşlanma koruması ayarlanmış olsa da, kullanım suyu sıcaklığı 42°C'nin üzerine çıkabilir.

Ürünün su girişine bir güneş enerjili ısıtma sistemi bağlandığında, ürüne giren suyun sıcaklığı tesisat önlemleriyle (örn. bir karıştırma valfi ile) sınırlandırılmalıdır.

Koşul: VED 18 - 24/8

- ▶ Ürünün su girişini 55°C ile sınırlandıran bir karıştırma valfi monte edin.

Koşul: VED 27/8

- ▶ Ürünün su girişini 25°C ile sınırlandıran bir karıştırma valfi monte edin.



1 Emniyet

1.2.7 Sıcak parçalar nedeniyle yanma veya haşlanma tehlikesi

- ▶ Ancak bu parçalar soğuduktan sonra çalışmaya başlayın.

1.2.8 Uygun olmayan alet nedeniyle maddi hasar tehlikesi

- ▶ Uygun bir alet kullanın.

1.3 Yönetmelikler (direktifler, kanunlar, standartlar)

- ▶ Ulusal yönetmelikleri, standartları, direktifleri, düzenlemeleri ve kanunları dikkate alın.



Doküman ile ilgili uyarılar 2

2 Doküman ile ilgili uyarılar

- Sistem elemanlarının beraberinde bulunan tüm kullanma kılavuzlarını mutlaka dikkate alın.
- Bu kılavuzu ve ayrıca birlikte geçerli olan tüm belgeleri daha sonra kullanmak üzere saklayın.

Bu kılavuz sadece aşağıdaki ürünler için geçerlidir:

Ürün - Ürün numarası

Geçerlilik: Arnavutluk

VEYA Bosna Hersek

VEYA Bosna Hersek

VEYA Mısır

VEYA Hong Kong

VEYA Hırvatistan

VEYA Macaristan

VEYA Hintçe

VEYA Kosova

VEYA Kosova

VEYA Makedonya

VEYA Portekiz

VEYA Sırbistan

VEYA Slovenya

VEYA Türkiye

VED E 18/8 B INT	0010027037
------------------	------------

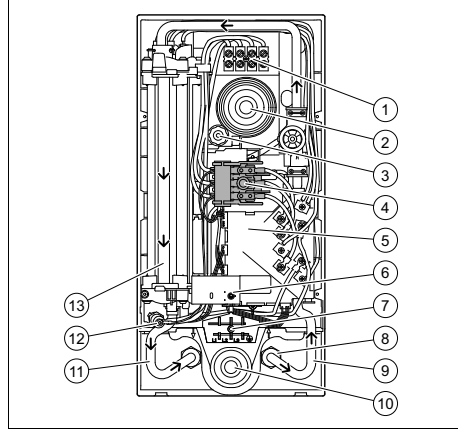
VED E 21/8 B INT	0010027038
------------------	------------

VED E 24/8 B INT	0010027039
------------------	------------

VED E 27/8 B INT	0010027040
------------------	------------

3 Ürünün tanımı

3.1 Yapısı



- | | |
|---|------------------------|
| 1 Şebeke bağlantı klemensi | 8 Filtre |
| 2 Üst kablo geçişi | 9 Soğuk su bağlantısı |
| 3 Ayar mili | 10 Alt kablo geçişi |
| 4 Emniyet şalteri | 11 Sıcak su bağlantısı |
| 5 Elektronik | 12 Emniyet termostati |
| 6 Sıcaklık ayarı (3 kademeli) | 13 Isıtma bloğu |
| 7 İsteğe bağlı şebeke alt bağlantı klemensi | |

3.2 Fonksiyon

Ürün kullanım suyunu, ısıtma bloğundaki rezistanslar üzerinden geçerken şok ısıtma prensibi ile ısıtır.

Elektronik sistem soğuk su girişindeki suyun sıcaklığını ve debisini ölçer. Her iki değerden, amaçlanan sıcak su sıcaklığının elde edilmesi için gerekli elektrik gücü belirlenir. Sıcaklık, sıcaklık ayarı ile 3 kademeli (35 °C, 45 °C ve 55 °C) olarak ayarlanabilir.





Sıcak su sıcaklığı aşağıdakilere bağlıdır:

- Giren suyun sıcaklığı
- Çıkan su miktarı
- Ürünün performans sınıfı

4 Montaj

Ayarlanmış olan sıcak su sıcaklığına erişilememesi halinde, su miktarını düşürün.

3.3 Cihaz tip etiketi üzerindeki bilgiler

Sembol	Anlamı
	VDE-GS işareti standarda uygunluğu ve test edilen emniyeti teyit eder.
	Elektromanyetik uyumluluk konusunda standarda uyumluluğu gösteren sembol
	Tüm kılavuzları okuyun.
 2105450010002830006000001N4	Seri numaralı barkod, 7. ila 16. haneler arasındaki rakamlar ürün numarasını teşkil etmektedir

3.4 CE işareti



CE işareti, ürünlerin uygunluk beyanları doğrultusunda geçerli yönetmeliklerin esas taleplerini yerine getirdiğini belgelerdir.

Uygunluk açıklaması için üreticiye danışılabilir.

4 Montaj

4.1 Teslimat kapsamının kontrolü

Adet	Tanım
1	Ürün
1	Kullanma ve montaj kılavuzu
1	Sabitleme malzemesinin bulunduğu torba (2 vida, 2 dübel, 3 conta, 1 özel sabitleme civatası)
1	Soğuk su kesme vanalı G 1/2 inç soğuk su bağlantı parçası

Adet	Tanım
1	Sıcak su bağlantı parçası G 1/2 inç
2	Çift nipel
1	12 l/dak debi sınırlandırıcısı
1	Soğuk su girişi için süzgeç
1	Montaj plakası
1	Montaj şablonu

4.2 Montaj yerinin seçilmesi

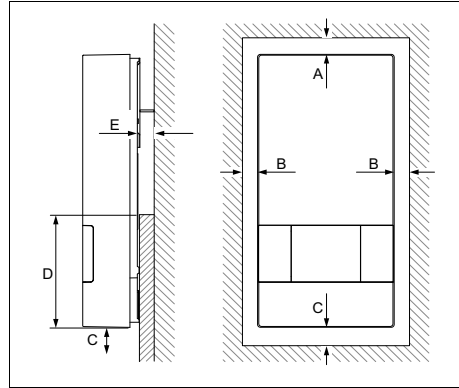
- Ürünü, en sık kullanılan muslukların mümkün olduğunca yakınına monte edin.



Bilgi

Ürün banyo küvetlerin üzerine veya duş kabinlerinin içine monte edilebilir.

4.3 Montaj mesafeleri

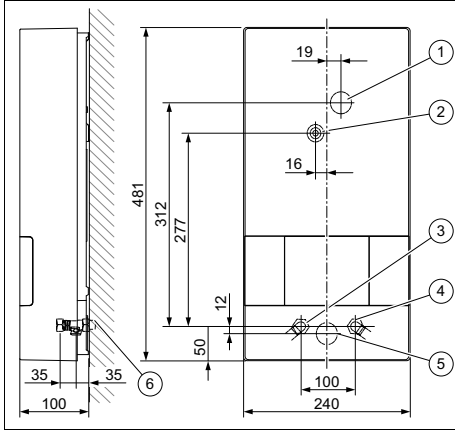


- A ≥ 50 mm D ≥ 130 mm
B ≥ 50 mm E ≤ 22 mm
C ≥ 120 mm

Ürünün (D) ile gösterilen alt kısmının duvarda takılacağı yüzey düz olmalıdır.

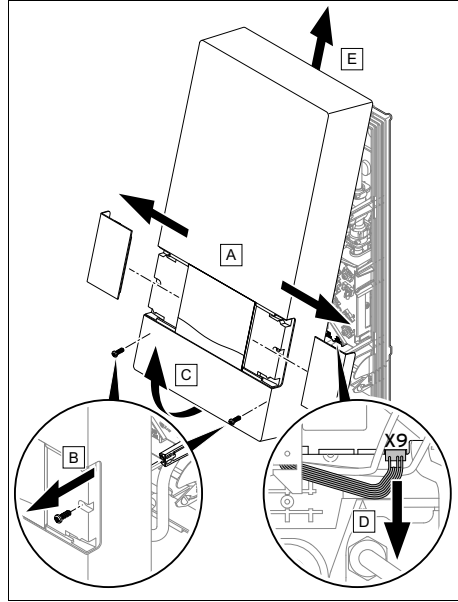
4.4 Ürünlerin duvara montajı

4.4.1 Ölçüler



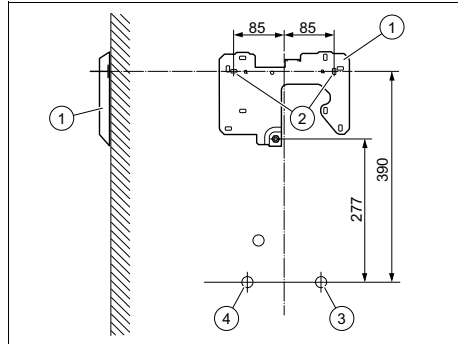
- | | |
|------------------------------|------------------------------|
| 1 Üst kablo geçişi | 4 Soğuk su bağlantısı G 1/2" |
| 2 Merkezi sabitleme | 5 Alt kablo geçişi |
| 3 Sıcak su bağlantısı G 1/2" | 6 Dış dış G 1/2" |

4.4.2 Ürün kapağının çıkartılması



- Ürünün kapağını şekilde gösterildiği gibi sökün.

4.4.3 Ürünün montajı

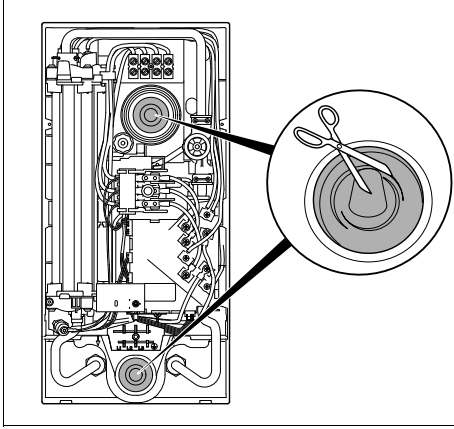


- | | |
|-----------------------|-----------------------|
| 1 Montaj plakası | 3 Soğuk su bağlantısı |
| 2 Sabitleme noktaları | 4 Sıcak su bağlantısı |

1. Montaj şablonunu elinize alın ve sabitleme noktalarını (2) duvarda işaretleyin.

5 Kurulum

- Cihazın hizalanması: duvara dik
- 2. (1) ile gösterilen montaj plakasını, sabitleme noktalarına dübel ve vida kullanarak sabitleyin.

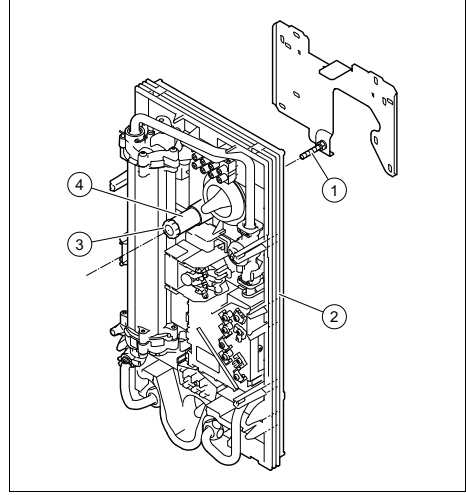


Tehlike!

Su girişi nedeniyle elektrik çarpmaya tehlikesi

Kablo geçişi, suyun şebeke bağlantı kablosu boyunca ilerleyerek ürünün içine girmesine engel olur.

- ▶ Kablo geçişini kesinlikle tamamen keserek çıkartmayın.
 - ▶ Kablo geçişinin ucunu, kovan şebeke bağlantı kablosunu sıkıca saracak şekilde kesin.
3. Şebeke bağlantı kablosunun yerine bağlı olarak, üstteki veya alttaki kablo geçişlerinden birini keserek açın.
 4. Kabloyu kablo geçişinden geçirerek ürünün içine doğru çekin.



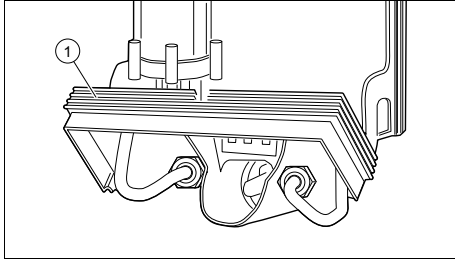
5. (2) ile gösterilen ürünü, montaj plakasının üzerindeki (1) ile gösterilen tespit vidasına oturtun.
6. Ürünü, (4) ile gösterilen ayar mili ile ayarlayın.
7. Ürünü, (3) ile gösterilen sabitleme civatasının yardımıyla sabitleyin.

5 Kurulum

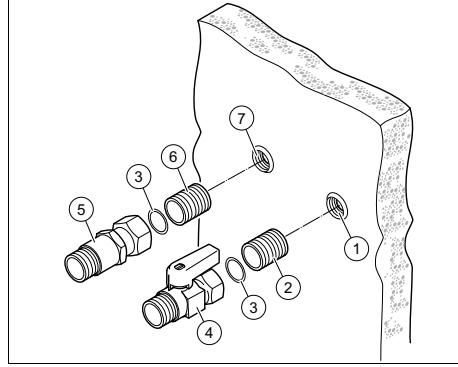
1. Plastik boru kullanmanız halinde sadece 65 °C sıcaklıkta normal çalışma için onaylanmış olan plastik borular kullanın.
2. Plastik borular kullanmanız halinde sadece minimum bir saat süreyle maksimum 95°C sıcaklığa ve 1 MPa (10 bar) azami basınca dayanabilen plastik borular kullanın (üretici verilerini kontrol edin).
3. Montajdan önce soğuk su borularını dikkatli bir şekilde temizleyin.

5.1 Soğuk su ve sıcak su bağlantısının monte edilmesi

1. Su bağlantılarının montajında şunlara dikkat edin:
 - Soğuk su borusunda emniyet ventili gerekli değildir.
 - Tüm sıcak ve soğuk su devreleri çelik, bakır veya plastikten yapılabilir.
 - Ürün daimi olarak sabit şekilde monte edilmiş su hatlarına bağlanmış olmalıdır. Geçici olarak hortum bağlantılarına bağlanamaz.
 - Ürünün soğuk su bağlantısına başka bir su ısıtma sisteminin su hattı bağlanamaz.
 - Ürünün sıcak su bağlantısında doğrudan su musluğu ya da benzeri bir bağlantı uygulanamaz.



2. Su bağlantısının montajını basitleştirmek için ürünün çerçevesinin alt bölümü yukarı doğru katlanabilir (1).
 - **Katlanır çerçeveyi çıkartmayın.**



Dikkat!

Sızıntı nedeniyle hasar tehlikesi!

Bağlantı borularında meydana gelen mekanik gerilimler kaçaklara ve dolayısıyla ürünün hasar görmesine yol açabilir.

- Bağlantı borularında mekanik gerilimler olmasını önleyin!

3. (2) ve (6) ile gösterilen her iki çift nipeli izole edin ve çift nipelleri duvardaki (1) ve (7) bağlantılarına vidalayın.
4. (3) ile gösterilen contaları, (4) ile gösterilen soğuk su ve (5) ile gösterilen sıcak su bağlantı somunlarının içine yerleştirin.
5. (4) ile gösterilen soğuk su bağlantı parçasını, (1) ile gösterilen duvardaki soğuk su bağlantısının (2) ile gösterilen çift nipeline vidalayın.
6. (5) ile gösterilen sıcak su bağlantı parçasını, (7) ile gösterilen duvardaki sıcak su bağlantısının (6) ile gösterilen çift nipeline vidalayın.
7. Contayı sıcak su bağlantısının cihaz tarafındaki somunun içine yerleştirin.

5 Kurulum



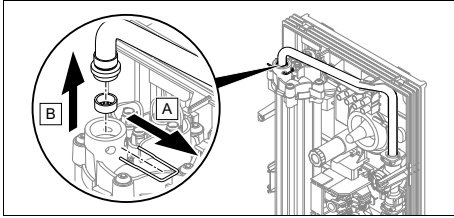
Dikkat!
Sudaki yabancı maddeler nedeniyle boruların tıkanması sonucu hasar tehlikesi.

Ürünün, soğuk su girişinde süzgeç olmadan çalıştırılmaması gerekir.

- ▶ Soğuk su bağlantısını monte ederken, teslimat kapsamında gelen filtreyi ürünün soğuk su girişine takın.

8. Cihaz bağlantılarını soğuk ve sıcak su bağlantılarına vidalayın.
9. Ürün çerçevesinin alt kısmını yerine oturuncaya kadar geriye doğru katlayın.

5.2 12 l/dak debi sınırlayıcının (isteğe bağlı) takılması



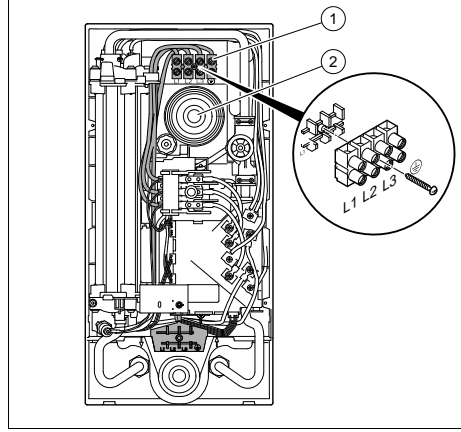
- ▶ Debi sınırlayıcıyı şekilde gösterildiği gibi takın.

5.3 Ürünün elektrik bağlantısı

1. Elektrik tesisatının montajı sırasında cihaz tip etiketinin üzerindeki bilgilere dikkat edin.
2. Aşağıdaki gereklilikleri yerine getirin:
 - Ürünün sabit bir elektrik bağlantısına monte edilmesi gerekir.
 - Sabit bağlantının, bina tarafında tüm kutupların ayrı ayrı, asgari 3 mm kontak açıklığı ile birer ayırma tertibatı üzerinden kesilebilmesi gerekir (örn. bir devre koruma şalteri ile).
 - Ürün bir topraklama kablosuna bağlanmış olmalıdır.

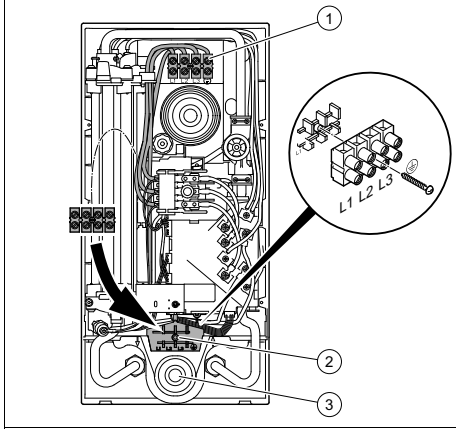
- Elektrik bağlantısı için alt kablo geçişinin kullanılması durumunda, fabrikada üste monte edilen şebeke bağlantı klemesleri alt kısma alınabilir.

5.3.1 Elektrik bağlantısının üstten yapılması



1. Bağlantı kablosunu üst kablo geçişinden (2) geçirin.
2. Tüm fazları, (1) ile gösterilen şebeke bağlantısının L1, L2, ve L3 klemenslerine bağlayın.
3. Topraklama kablosu PE'yi (⊕) konumuna bağlayın.

5.3.2 Elektrik bağlantısının alttan yapılması



1. Bağlantı kablosunu alt kablo geçişinden (3) geçirin.
2. (1) ile gösterilen şebeke bağlantı klemensini sökün.
3. Dahili kabloyu da içeren şebeke bağlantı klemenslerini üründe (2) ile gösterilen alt kısmına döşeyin.
4. Şebeke bağlantı klemenslerini alt konuma sıkıca vidalayın.
5. Şebeke bağlantı klemensinin kablolarının doğru yerleştirilmiş olup olmadığını kontrol edin.
6. Fazları, şebeke bağlantısının L1, L2, ve L3 klemenslerine bağlayın.
7. Topraklama kablosu PE'yi (⊕) konuma bağlayın

5.3.3 İsteğe bağlı olan yük azaltma rölesinin montajı

Gereğinde, ürün ile şebeke bağlantısının arasına piyasada satılan bir yük azaltma rölesi takılabilir. Rölenin görevi, ürün tarafından ısıtılan suyun musluktan alınması sırasında, elektrik tesisatının aşırı yüklenmemesi amacıyla, aynı tesisata bağlı başka elektrikli aletlerin şebeke bağlantılarını kesmektir. Yük azaltma rölesinin aşğıdaki ölçütleri karşılaması gerekir:

- Demeraj akımı < 15 A
- Sürekli akım > 50 A
- Yük boşaltma rölesini L2 dış iletkenine monte edin.
- Ürünün bir değiştirme ürünü olması halinde, yük boşaltma rölesini de yenisi ile değiştirin.

6 Devreye alma

6.1 Ürünün musluktan kabarcıksız su vermesini sağlama



Dikkat!

Rezistansların susuz çalışması nedeniyle hasar tehlikesi

Borulardaki hava yastıkları, devreye alma sırasında ısıtma rezistanslarının kuru yanmasına neden olabilir.

- Ürünü devreye almadan önce kabarcıksız su akmasını sağlayın.

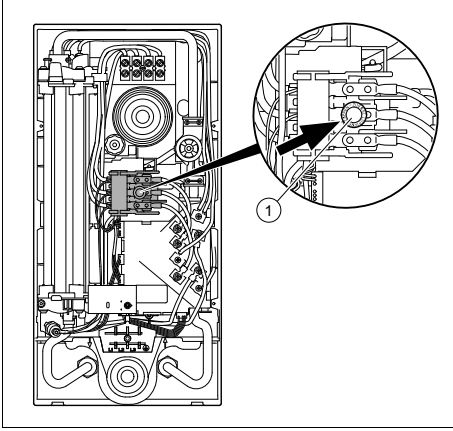
1. Ürünü yüksüz (gerilimsiz) hale getirin.
2. Soğuk su borusundaki kapatma vanasını açın.
3. Sıcak su kapatma vanasını en az bir dakika boyunca açık tutun.
4. Sıcak su musluğunu bir defadan fazla kapatın ve açın.



Bilgi

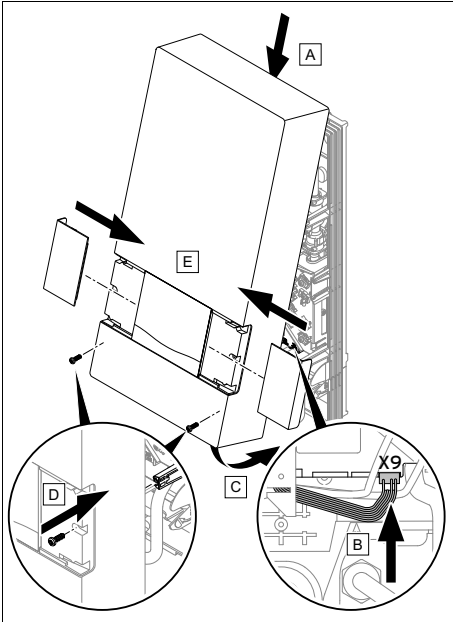
Normal çalışma şartlarında tekrar hava alma işlemi gerekli değildir.

6 Devreye alma



5. (1) ile gösterilen emniyet şalterine basın.

6.2 Ürün kapağının takılması



Sıcaklık ayar düğmesinin kablosu elektroniğe takılmamış ise, elektronik gücü kontrol edemez. Suyun musluklardan akma sıcaklığı 30°C.

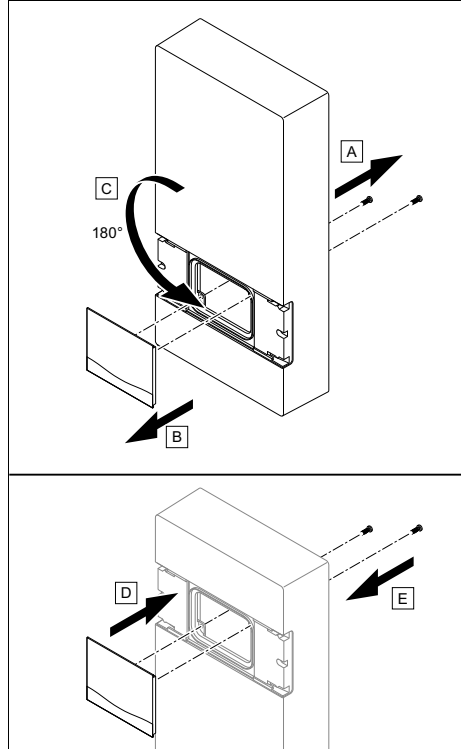
- Ürün kapağını şekilde gösterildiği gibi takın.



Bilgi

Ürün kapağının doğru monte edilmiş olup olmadığını kontrol edin.

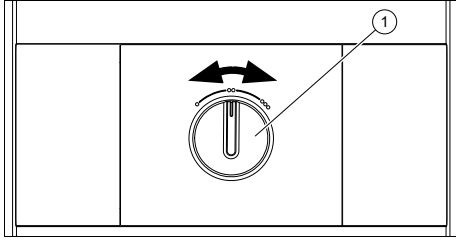
6.3 180° döndürülen ürün kapağının takılması



- Kumanda panelini ürün kapağından sökün.
- Ürün kapağını 180° döndürün.
- Kumanda panelini ürün kapağına monte edin.
- Ürün kapağına takın. (→ sayfa 218)

Kullanıcıya teslim edilmesi 7

6.4 Fonksiyon kontrolü



1. Ürünü akım şebekesine bağlayın (devre koruma şalterini açın).
2. Ürünün çalışmasını bir musluktan su olarak kontrol edin.
3. Sıcaklık ayarını **(1)** 1. kademe = yakl. 35°C (sol taraftaki dayanak noktası) olan sıcaktan, 2. kademeye yakl. 45°C ve 3. kademe = yakl. 55°C (sağ taraftaki dayanak noktası) olan çok sıcaklığa çevirin.

7 Kullanıcıya teslim edilmesi

1. Kullanıcıya kendisi için öngörölmüş olan tüm kılavuzları ve cihaz evraklarını muhafaza edilmek üzere teslim edin.
2. Kullanma kılavuzunu kullanıcı ile birlikte okuyun ve varsa sorularını cevaplayın.
3. Kullanıcıyı, özellikle uyması gereken emniyet uyarılarına karşı uyarın.
4. Kullanıcıyı, 43°C sıcak su sıcaklığının üzerinde haşlanma tehlikesi bulunduğu konusunda uyarın.
5. Kullanıcıyı ürün kapağını çıkarmaması ve ürünü kendisi tamir etmemesi gerektiği konusunda bilgilendirin.
6. Sistemde/Tesisatta düzenli olarak bir yetkili servis tarafından kontrol/bakım yapılmasının gerekliliği hakkında kullanıcıyı bilgilendirin (kontrol/bakım sözleşmesi).

8 Geri dönüşüm ve atıkların yok edilmesi

Ambalaj atıklarının yok edilmesi

- Ambalajı usulüne uygun imha edin.
- Geçerli tüm talimatları dikkate alın.

9 Arıza giderme

Bunun için Ek'teki Arıza giderme tablosunu kullanın.

Arıza giderme (→ sayfa 221)

9.1 Yedek parça temini

Ürünün orijinal parçaları üretici tarafından uyumluluk kontrolü ile sertifikalandırılmıştır. Bakım veya tamir sırasında sertifikalı olmayan veya izin verilmeyen parçaları kullanırsanız, ürün uyumluluğunu ve geçerli standartlara uygunluğunu kaybeder. Ürüne yönelik sorunsuz ve güvenli bir işletim için üreticinin orijinal yedek parçalarının kullanılmasını öneriyoruz. Mevcut orijinal yedek parçalarla ilgili bilgileri, bu kılavuzun arka yüzünde bulunan iletişim adresinden temin edebilirsiniz.

- Bakım veya tamir sırasında yedek parça kullanımı gerekiyorsa, sadece ürün için izin verilen yedek parçaları kullanın.

10 Kontrol ve bakım

- Ürünün işlevlerini ve görüntüsünü her üç yılda bir kontrol edin.
- Kullanım suyunun çok kireçli olması halinde, ürünün daha sık kireçten arındırılması gerekir.

Sudaki tortu oranının yüksek olması halinde, soğuk su yolunda bulunan filtrenin yenisiyle daha sık değiştirilmesi gerekir. Filtrenin sızdırmazlık işlevi de vardır.

- Soğuk su yolunda bulunan filtreyi yenisiyle değiştirin. Filtrenin boruya sız-

11 Ürünün devre dışı bırakılması

dırmaz ve doğru şekilde oturduğundan emin olun.

- ▶ Isıtma bloğu ile sıcak su bağlantısı arasındaki sıcak su borusunda tortulaşma olup olmadığını kontrol edin.
- ▶ Tekrar monte ederken, sıcak su bağlantısına yeni bir düz conta takın.
- ▶ Üründe kireç gidermenin gerekli olup olmadığını kontrol edin. Gerekirse ürünü kireçten arındırın.
- ▶ Komple bir kireç temizlemenin gerekli olması halinde, sıcak ve soğuk su bağlantılarının arasına bir kireç temizleme pompası takın.
- ▶ Bir kireç temizleme işleminin ardından, ürünü suyla iyice yıkayın
- ▶ Bir kireç giderme işleminin ardından, ürünün musluktan kabarcıksız su vermesini sağlayın. (→ sayfa 217)

11 Ürünün devre dışı bırakılması

11.1 Ürünü geçici olarak devre dışı bırakma

1. Ürünü yüksüz (gerilimsiz) hale getirin.
2. Soğuk su vanasını kapatın.

11.2 Ürünün nihai olarak devre dışı bırakılması

1. Ürünü yüksüz (gerilimsiz) hale getirin.
2. Soğuk su vanasını kapatın.
3. Sıcak ve soğuk su bağlantılarını sökün.
4. Ürünün içinde kalan (azami 0,4 l) suyu uygun bir depoda toplayın.
5. Ürünü sökün.

Ek

A Arıza giderme

Arıza	Olası neden	Tedbir
Üründe gerilim yok	Daire sigortası atmış	► Elektroniği değiştirin.
	Üründeki emniyet şalteri atmış	► Elektroniği değiştirin.
sıcak su yok, su ısınmıyor	Üründe gerilim yok	► L1, L2 ve L3 ile PE'yi (230 V) karşılaştırarak ve buna ilave olarak L1, L2 ve L3'ü kendi aralarında karşılaştırarak kontrol edin (400 V). 1. Gerilim yoksa "Ürün gerilimsiz" arızasında tanımlanan yolu izleyin.
	Isıtma bloğunda (Bağlantı 1 ile bağlantı 4 arasındaki) ölçüm değeri > 200 Ω	► Isıtma bloğunu yenisi ile değiştirin.
	Elektronikteki röle açılıp kapanmıyor	► Türbini değiştirin.
	Başka neden	► Elektroniği değiştirin.
Su yeterince ısınmıyor.	Talep edilen sıcaklık veya debi doğru ayarlanmamış	► Talep edilen sıcaklığı yaklaşık 40°C seviyesine ve debiyi yaklaşık 5 l/dak seviyesine ayarlayın.
	Isıtma bloğunda (Bağlantı 1 ile bağlantı 4 arasındaki) ölçüm değeri > 200 Ω	► Isıtma bloğunu yenisi ile değiştirin.
	Debi 4 l/dak seviyesinin üzerine çıktığı halde elektronikteki röle kapatmıyor	► Türbini değiştirin.
	Başka neden	► Elektroniği değiştirin.

B Teknik veriler

Teknik veriler – Genel

	VED E 18/8 B INT	VED E 21/8 B INT	VED E 24/8 B INT	VED E 27/8 B INT
Sıcaklık ayarı	3 kademe: 35, 45, 55°C	3 kademe: 35, 45, 55°C	3 kademe: 35, 45, 55°C	3 kademe: 35, 45, 55°C
Isıtma sistemi ısı üreticisi	Rezistans ısıtma serpatini	Rezistans ısıtma serpatini	Rezistans ısıtma serpatini	Rezistans ısıtma serpatini
Nominal kapasite	0,4 l	0,4 l	0,4 l	0,4 l
Cihazın soğuk ve sıcak su bağlantı çapı	G 1/2 inç	G 1/2 inç	G 1/2 inç	G 1/2 inç
Cihaz ölçüsü, genişlik	240 mm	240 mm	240 mm	240 mm
Cihaz ölçüsü, yükseklik	481 mm	481 mm	481 mm	481 mm

Ek

	VED E 18/8 B INT	VED E 21/8 B INT	VED E 24/8 B INT	VED E 27/8 B INT
Cihaz ölçüsü, derinlik	100 mm	100 mm	100 mm	100 mm
Ağırlık, dolu yakl.	4,4 kg	4,4 kg	4,4 kg	4,4 kg
Koruma türü	IP 25	IP 25	IP 25	IP 25

Teknik veriler – Kullanım suyu konumu

	VED E 18/8 B INT	VED E 21/8 B INT	VED E 24/8 B INT	VED E 27/8 B INT
İzin verilen maksimum giriş sıcaklığı Tin maks.	55 °C	55 °C	55 °C	25 °C
Minimum devreye giriş basıncı	0,015 MPa	0,015 MPa	0,015 MPa	0,015 MPa
Devreye giriş suyu miktarı	3 l/dk	3 l/dk	3 l/dk	3 l/dk
Kapatma suyu miktarı	2,5 l/dk	2,5 l/dk	2,5 l/dk	2,5 l/dk
Maksimum debi	8 l/dk	8 l/dk	8 l/dk	10 l/dk
Sınırlayıcı 12l ile maksimum debi	12 l/dk	12 l/dk	12 l/dk	12 l/dk
Kullanım suyu çalışma basıncı	1,0 MPa	1,0 MPa	1,0 MPa	1,0 MPa

Teknik veriler – Elektrik

	VED E 18/8 B INT	VED E 21/8 B INT	VED E 24/8 B INT	VED E 27/8 B INT
Nominal gerilim	400 V	400 V	400 V	400 V
Anma gücü	18 kW	21 kW	24 kW	27 kW
Anma akımı	26 A	31 A	35 A	39 A
Sigorta	32 A	32 A	40 A	40 A
Özgül direnç $\rho_{15} \leq (\vartheta \text{ soğuk} \leq 35^\circ\text{C})$	$\geq 900 \Omega\text{-cm}$	$\geq 900 \Omega\text{-cm}$	$\geq 900 \Omega\text{-cm}$	$\geq 900 \Omega\text{-cm}$
Özgül iletkenlik $\sigma_{15} \geq (\vartheta \text{ soğuk} \leq 35^\circ\text{C ise})$	$\leq 1.111,0 \mu\text{S/cm}$	$\leq 1.111,0 \mu\text{S/cm}$	$\leq 1.111,0 \mu\text{S/cm}$	$\leq 1.111,0 \mu\text{S/cm}$
Elektrik bağlantısı	3~PE, 400 V / 50 Hz	3~PE, 400 V / 50 Hz	3~PE, 400 V / 50 Hz	3~PE, 400 V / 50 Hz

使用說明

目錄

1	安全性	224
1.1	符合產品設計的用途	224
1.2	一般安全提示	224
1.3	熱水可能造成燙傷危險.....	224
2	文件說明	225
3	型號銘牌上的資料	225
4	CE 標示	225
5	啟用及操作	225
5.1	啟動產品前注意事項	225
5.2	產品操作	225
6	故障	226
7	保養和維護	226
7.1	保養.....	226
7.2	產品保護	226
8	回收及廢棄處理	226

1 安全性

1 安全性

1.1 符合產品設計的用途

不當或不符合產品設計使用可能對使用者或他人的身體或生命造成危險，或對產品及其他財產造成影響。

本產品

- 只可用於加熱食水。
- 只適於家用及密閉式和無結霜的空間內。
- 不適合商業用途。

符合規定的用途包含：

- 細閱隨附產品及所有其他設備組件的使用說明
- 遵守所有在說明書內列舉的檢查與保養條件。

3 歲以上的兒童、身心與精神功能有限制或對產品缺乏經驗與知識的人士，在旁人看管或已被教導如何使用本產品及明白其可能引起的危險的情況下，可以使用本產品。兒童不許使用本產品玩耍。兒童不可在無旁人看管的情況下清潔和進行保養產品的工作。

在本說明書中未提及的應用，或超越所描述的應用範圍，皆屬不符合產品設計用途。任何直接的商業或工業用途也屬不當使用範圍內。

注意！

禁止任何不當使用。

1.2 一般安全提示

導電的線路和接頭可能造成致命的電擊風險。

- ▶ 切勿移除外殼。
- ▶ 切勿嘗試自行保養或維修本產品。
- ▶ 如發現故障或損壞，應立即通知合資格人員進行修正。
- ▶ 遵守規定的保養周期。
- ▶ 請詳閱本說明書以及所有參考資料，特別是 **安全** 章節和警告提示。
- ▶ 僅可進行本使用說明書裡所指示的工作。

1.3 熱水可能造成燙傷危險

出水口的出水溫度最高可能達到約 55 °C。

- ▶ 使用本產品時，請注意不要燙傷自己。
- ▶ 若要確保不被燙傷，請委任合資格的人員啟動產品的防燙傷保護。

2 文件說明

- ▶ 請必需細閱所有隨附於產品的使用說明。
- ▶ 請保存本說明書以及所有相關文件，以供後續使用。

此說明書僅適用於：

產品 - 貨號

適用性: 阿爾巴尼亞

或 波士尼亞與赫塞哥維納

或 波士尼亞與赫塞哥維納

或 埃及

或 香港

或 克羅埃西亞

或 匈牙利

或 印度

或 科索沃

或 科索沃

或 馬其頓

或 葡萄牙



或 塞爾維亞

或 斯洛維尼亞

或 土耳其

VED E 18/8 B INT	0010027037
VED E 21/8 B INT	0010027038
VED E 24/8 B INT	0010027039
VED E 27/8 B INT	0010027040

3 型號銘牌上的資料

符號	意義
	VDE-GS 標示證明產品已通過測試和符合安全標準。
	電磁兼容性標準符合標記
	詳閱所有說明書。
	條碼及序號，物料編號由第 7 至第 16 個數字組成

4 CE 標示



CE 標示證明本產品根據符合標準聲明符合相關指令的基本要求。

可向製造商查閱此產品的符合標準聲明。

5 啟用及操作

5.1 啟動產品前注意事項

- ▶ 面板完全關閉時，才能操作此產品。

5.2 產品操作

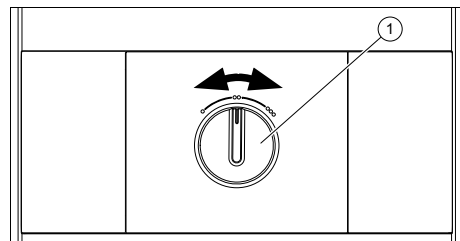
若打開熱水出水口，產品會自動啟動，並加熱食水。

根據現行標準，即熱式電熱水器的最高允許出口溫度為 55 °C。產品的最高出口溫度限制在 55°C。

本產品可調整出水溫度，但無法調整出水量。

熱水溫度視乎：

- 入水溫度
- 出水量
- 產品功率級別



您可利用溫度選擇器（1）將出水溫度調整到 35 °C（第一段，最左位置）、45 °C（第二段）和 55 °C（第三段，最右位置）之間。

- ▶ 若本產品在低溫和大出水量時無法達到所設定的溫度，則可暫時將出水口的水量減低。

◁ 本產品能快速地將水加熱。

6 故障

6 故障

本產品的故障無法由使用者自行排除。

- ▶ 產品發生任何故障時，請立即通知您的專業技術人員。

7 保養和維護

7.1 保養

由合資格的人員進行每三年一次的檢查及保養是保持產品長久良好狀態，操作安全可靠和產品壽命的先決條件。

7.2 產品保護

- ▶ 使用濕布和不含溶劑的肥皂清潔產品外殼。
- ▶ 不可使用噴霧器、研磨劑、洗潔精、溶劑或含氯清潔劑。

8 回收及廢棄處理

- ▶ 請將包裝材料交由安裝本產品的合資格人員棄置。



■ 若本產品附有此標記：

- ▶ 請勿在此情況下將本產品當作家用垃圾棄置。
- ▶ 而應將本產品交給舊電器或電子收集商處理。



■ 若本產品含有附此標記的電池，這些電池就可能含有危害健康及環境的物質。

- ▶ 在此情況下，請將這些電池交給電池收集商處理。

適用性: 克羅埃西亞

Obavijest u svezi Zakona o održivom gospodarenju otpadom i Pravilnika o gospodarenju otpadnom električnom i elektroničkom opremom nalazi se na internetskoj stranici društva Vaillant-www.vaillant.hr.

安裝說明

目錄

1	安全性	228
1.1	符合產品設計的用途	228
1.2	一般安全提示	228
1.3	規定 (準則、法律、標準)	229
2	文件說明	230
3	產品說明	230
3.1	結構	230
3.2	功能	230
3.3	型號銘牌上的資料	231
3.4	CE 標示	231
4	安裝	231
4.1	檢查裝箱內容	231
4.2	選擇安裝地點	231
4.3	安裝距離	231
4.4	將產品安裝到牆上	232
5	安裝	233
5.1	裝設冷水和熱水接頭	233
5.2	安裝限流器 12l /min (可自由選購)	234
5.3	將產品接上電力	234
6	啟動產品	235
6.1	排清產品內的空氣泡	235
6.2	安裝產品外殼	235
6.3	將產品外殼轉至 180° 後安裝	236
6.4	檢查功能	236
7	將產品移交至使用者	236
8	回收及廢棄處理	236
9	排解方法	236
9.1	採購備件	236
10	檢查與保養	237
11	停止運行	237
11.1	將產品暫時停止運行	237
11.2	將產品永久終止操作	237
	附件	238
A	排解方法	238
B	技術資料	238

1 安全性

1 安全性

1.1 符合產品設計的用途

不當或不符合產品設計使用可能對使用者或他人的身體或生命造成危險，或對產品及其他財產造成影響。

本產品

- 只可用於加熱食水。
- 只適於家用及密閉式和無結霜的空間內。
- 不適合商業用途。

符合規定的用途包含：

- 細閱隨付的產品及所有其他設備組件的運作、安裝和維護說明
- 符合產品及系統許可的安裝及裝配
- 遵守所有在說明書內列舉的檢查與保養條件。

此外，符合產品設計的用途也包括按 IP 編號（防水保護）要求的安裝。

在本說明書中未提及的應用，或超越所描述的應用範圍，皆屬不符合產品設計用途。任何直接的商業或工業用途也屬不當使用範圍內。

注意！

禁止任何不當使用。

1.2 一般安全提示

1.2.1 專業人員資格不符可能造成危險

以下工作只可由相關專業的合資格人員執行：

- 安裝
- 拆卸
- 安裝
- 啟動產品
- 檢查與保養
- 維修
- 停止運行

▶ 依照最新的技術水準操作。

適用性: 香港

在本說明書中，註冊氣體裝置技工一律稱為「合資格的人員」。

在本說明書中，註冊專業電工一律稱為「專業電工」。

1.2.2 因結霜而造成的損害風險

▶ 不可將本產品安裝在可能結霜的空間。

1.2.3 致命電擊危險

當碰觸導電組件時，會有致命電擊危險。

當您在產品上進行工作之前：

- ▶ 切斷所有電源（配有至少 3 mm 觸點間距的電子分離裝置，如保險絲或斷路器），以將產品設為無電壓狀態。
- ▶ 防止產品重新啟動。
- ▶ 檢查是否已關掉電源。

1.2.4 在導電的電線和接頭上可能有致命的電擊危險

所用的食水在 15 °C 時必須具有特定電阻 $\geq 900 \Omega$ 。否則不可使用本產品。

- ▶ 在安裝前，請向當地供水單位查詢水的阻值和導電性。

1.2.5 安裝電氣錯誤可能危及生命安全

- ▶ 本產品必須連接至接地線。
- ▶ 本產品必須持續連接到固定鋪線。

1.2.6 熱水可能造成燙傷危險

由於有前置的太陽能光熱能源系統，設定防燙傷保護時，熱水溫度也可能超過 42 °C。

產品若有前置的太陽能光熱能源系統，則進氣溫度必須透過結構性防範措施（例如：混合閥）來加以限制。

條件: VED 18 - 24/8

- ▶ 安裝可將進氣溫度限制在 55 °C 的混合閥。

條件: VED 27/8

- ▶ 安裝可將進氣溫度限制在 25 °C 的混合閥。

1.2.7 高溫零件可能造成灼傷或燙傷危險

- ▶ 請等待零件冷卻才開始對該零件進行工作。

1.2.8 使用不合適的工具有損壞物品的風險

- ▶ 請使用專業工具。

1.3 規定（準則、法律、標準）

- ▶ 請遵守國家規定、標準、準則、條例和法律。

2 文件說明

2 文件說明

- ▶ 請必需細閱所有隨附於產品的使用說明。
- ▶ 請保存本說明書以及所有相關文件，以供後續使用。

此說明書僅適用於：

產品 - 貨號

適用性: 阿爾巴尼亞

或 波士尼亞與赫塞哥維納

或 波士尼亞與赫塞哥維納

或 埃及

或 香港

或 克羅埃西亞

或 匈牙利

或 印度

或 科索沃

或 科索沃

或 馬其頓

或 葡萄牙

或 塞爾維亞

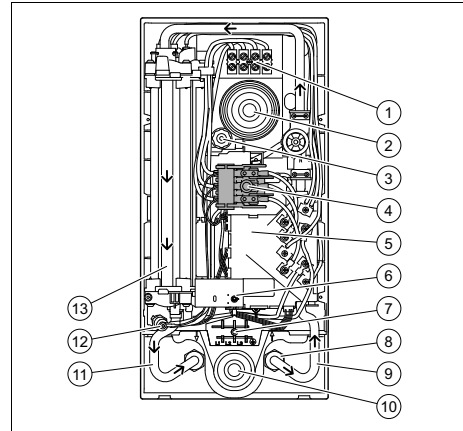
或 斯洛維尼亞

或 土耳其

VED E 18/8 B INT	0010027037
VED E 21/8 B INT	0010027038
VED E 24/8 B INT	0010027039
VED E 27/8 B INT	0010027040

3 產品說明

3.1 結構



- | | |
|-----------------|----------------|
| 1 電路接線端子 | 7 下方電路接線端子選用位置 |
| 2 上電纜導套 | 8 濾網 |
| 3 調整軸 | 9 冷水接頭 |
| 4 安全開關 | 10 下電纜導套 |
| 5 電子裝置 | 11 熱水接頭 |
| 6 溫度選擇器 (三段式) | 12 安全溫度限制器 |
| | 13 加熱元件 |

3.2 功能

本產品以直流原理透過加熱塊內的一條裸導線加熱食水。

電子裝置測量冷水入口的水溫和流量。從這兩個數值可測量達到所需熱水溫度所需的電力。利用溫度選擇器可三段式調整溫度 (35 °C、45 °C 和 55 °C)。

熱水溫度視乎：

- 入水溫度
- 出水量
- 產品功率級別

若無法達到所設定的熱水溫度，請減少水量。

3.3 型號銘牌上的資料

符號	意義
	VDE-GS 標示證明產品已通過測試和符合安全標準。
	電磁兼容性標準符合標記
	詳閱所有說明書。
	條碼及序號，物料編號由第 7 至第 16 個數字組成

3.4 CE 標示



CE 標示證明本產品根據符合標準聲明符合相關指令的基本要求。

可向製造商查閱此產品的符合標準聲明。

4 安裝

4.1 檢查裝箱內容

數量	名稱
1	產品
1	使用和安裝說明
1	內含安裝固定零件的小袋子 (2 x 螺栓、2 x 爆炸螺絲、3 x 密封件、1 x 特殊固定螺柱)
1	冷水連接件 G 1/2 " 和冷水截止閥
1	熱水連接件 G 1/2"
2	雙螺紋接套
1	限流器 12 l/min
1	冷水入口的濾網
1	安裝掛板
1	安裝掛圖

4.2 選擇安裝地點

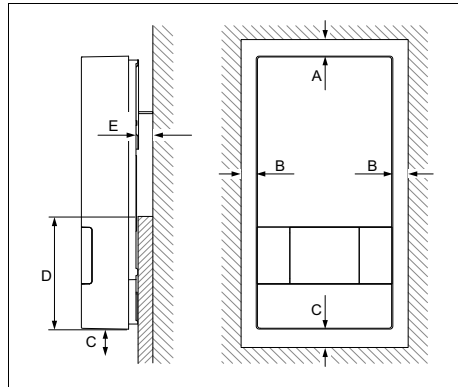
- ▶ 請將本產品儘量安裝在最常使用的出水口的附近位置。



注意事項

不可將本產品安裝在浴缸上方或淋浴處。

4.3 安裝距離



A ≥ 50 mm

D ≥ 130 mm

B ≥ 50 mm

E ≤ 22 mm

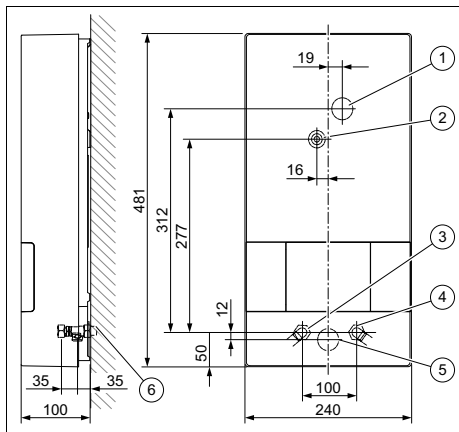
C ≥ 120 mm

本產品在牆上的支撐面及產品下方的位置 (D) 必須平坦。

4 安裝

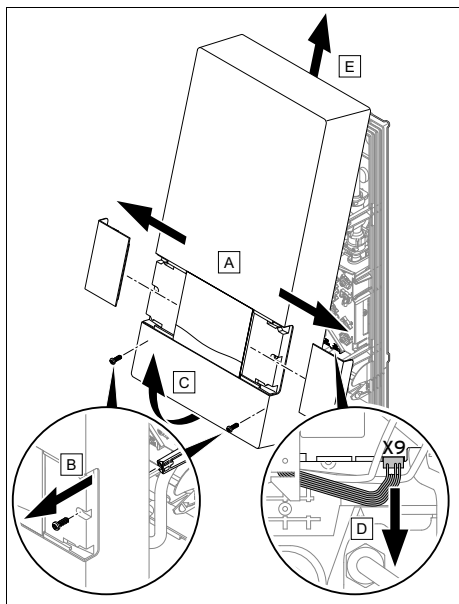
4.4 將產品安裝到牆上

4.4.1 內部結構



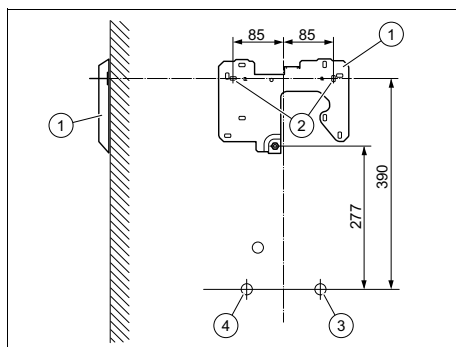
- | | |
|---------------|---------------|
| 1 上電纜導套 | 4 冷水接頭 G 1/2" |
| 2 中央固定 | 5 下電纜導套 |
| 3 熱水接頭 G 1/2" | 6 外部螺紋 G 1/2" |

4.4.2 取下產品外殼



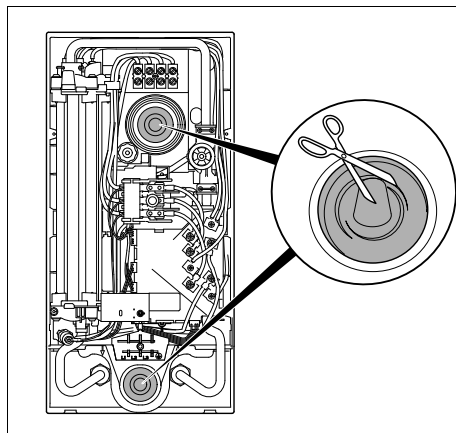
► 如圖所示拆除產品外殼。

4.4.3 裝配產品



- | | |
|--------|--------|
| 1 安裝掛板 | 3 冷水接頭 |
| 2 固定點 | 4 熱水接頭 |

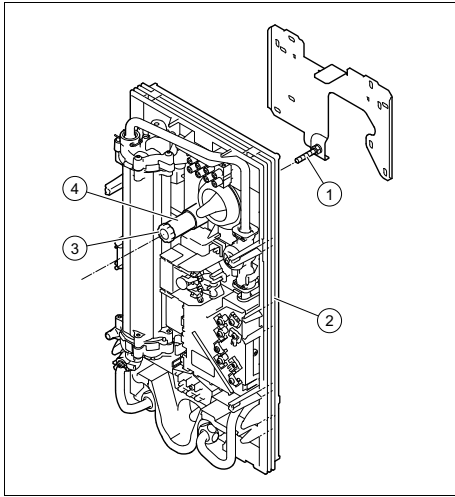
- 用手拿著安裝掛圖，並在牆上標註固定點（2）。
 - 產品定位：垂直於牆上
- 使用爆炸螺絲和螺栓將安裝掛板（1）安裝於固定點上。



危險！
 產品滲水可能造成電擊的風險
 電線套管可防止水沿電源線滲入本產品。

- 切勿完全切掉電線套管。
- 切掉電線套管的頂端，直到管口可牢固地包圍電線。

3. 視乎電線的位置而定，將切割電線套管向上或向下折彎。
4. 將電線穿過電線套管並伸入產品內部。



5. 將本產品 (2) 安裝到安裝掛板上的固定螺栓 (1)。
6. 使用調整軸校準本產品的位置 (4)。
7. 使用固定螺栓 (3) 將產品固定。

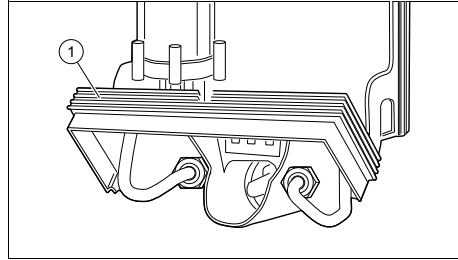
5 安裝

1. 若使用塑膠管，只可使用適用於 65 °C 的塑膠管。
2. 若使用塑膠管，只可使用在最高溫度 95 °C 和最大壓力 1 MPa (10 bar) 下能承受至少一小時的塑膠管 (查閱製造商提供的資訊)。
3. 安裝前徹底沖洗冷水管。

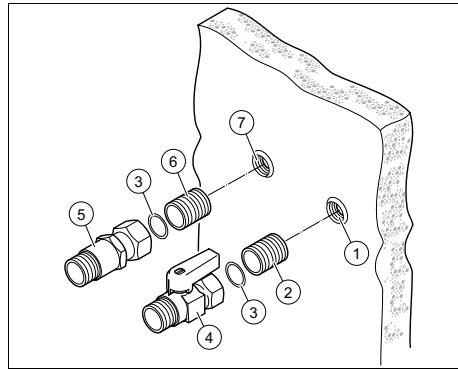
5.1 裝設冷水和熱水接頭

1. 裝設水源接頭時請注意：
 - 冷水管路中的保險閥並非必要。
 - 所有冷熱水管均可由鋼、銅、或塑膠造成。
 - 本產品必須與固定安裝的水管維持連接狀態。不得臨時連接軟管。
 - 本產品的冷水接頭不可與其他加熱系統的入水管線連接。

- 本產品的熱水接頭不可與水龍頭或類似物品連接。



2. 為了簡化水源接頭的安裝，可將產品框架的下部往上翻折 (1)。
- 不可移除翻折框架。



小心！
洩漏可能導致產品損壞的風險！

連接管上的機械壓力可能會造成連接管洩漏以及損壞產品。

- ▶ 請避免在連接管上施以機械壓力！

3. 將兩個雙螺紋接套 (2) 和 (6) 裝入，並將雙螺紋接套扭緊於牆上的接頭 (1) 和 (7)。
4. 將密封件 (3) 置入冷水 (4) 和熱水接頭 (5) 的蓋形螺絲帽內。
5. 扭緊冷水接頭連接件 (4) 和牆上冷水接頭 (1) 的雙螺紋接套 (2)。
6. 扭緊熱水接頭連接件 (5) 和牆上熱水接頭 (7) 的雙螺紋接套 (6)。

5 安裝

7. 將一個密封件置入裝置側的熱水接頭蓋形螺絲帽內。



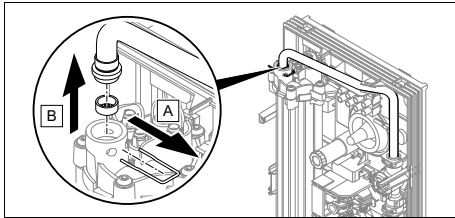
小心！
水中的異物可能導致管路阻塞而造成產品損壞。

本產品不可在無冷水入口濾網的情況下使用。

- ▶ 安裝冷水接頭時，請將隨附的過濾網安裝在產品的冷水入口。

8. 鎖緊裝置接頭與冷水和熱水接頭。
9. 將產品框架的下部回摺直至卡住。

5.2 安裝限流器 12l/min (可自由選購)

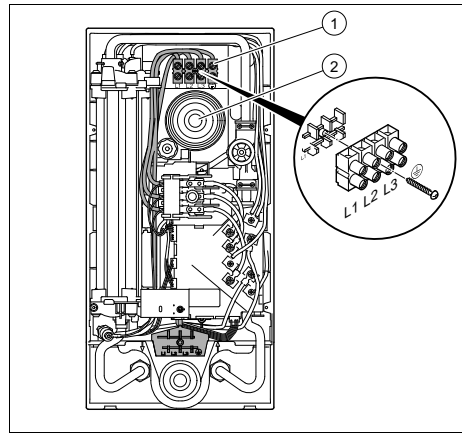


- ▶ 如圖所示安裝限流器。

5.3 將產品接上電力

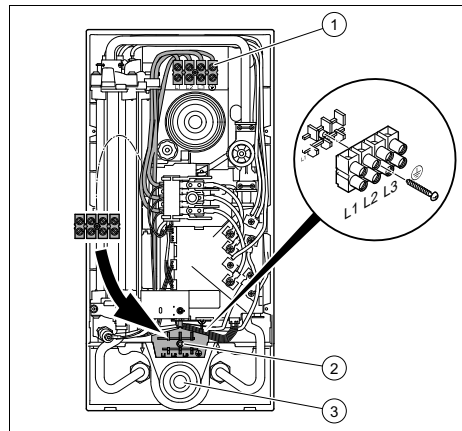
1. 在進行電力安裝時，請注意銘牌上的資料。
2. 請符合以下要求：
 - 本產品必須安裝於固定的電源接頭上。
 - 此固定電源接頭的所有針腳必須配有至少3mm觸點間距的分離裝置（例如在斷路器）
 - 本產品必須連接至接地線。
 - 使用下方電線套管時，可將出廠時安裝在上方的電氣接頭電路接線端子鋪設在下方部分。

5.3.1 在機身上方進行電力連接



1. 將連接電纜穿過上方電線套管 (2)
2. 將每條導線連接到電路接線端子 (1) 的 L1、L2、L3。
3. 將接地線 PE 連接在 ⊕ 上。

5.3.2 穿過下部電子接頭



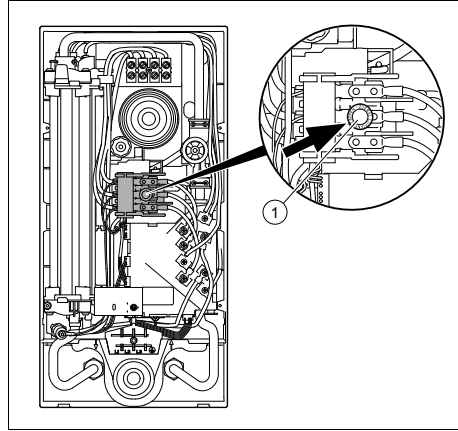
1. 將連接電纜穿過下方電線套管 (3)
2. 鬆開電路接線端 (1)。
3. 將電路接線端子連同內部電線移至產品內的下方位置 (2)。
4. 於下方位置旋緊電路接線端子。
5. 檢查電路接線端的電線鋪設是否正確。
6. 將每條導線連接到電路接線端子的 L1、L2、L3。

7. 將接地線 PE 連接在  上。

5.3.3 安裝可選購的減載繼電器

如有必要，可在本產品前安裝一個市面上售賣的減載繼電器。此繼電器的功能為，當使用本產品生產熱水時，繼電器將關閉其他耗電裝置，以避免家中裝置負載過度。減載繼電器必須符合以下條件：

- 起動電流 < 15 A
- 持續電流 > 50 A
- ▶ 將減載繼電器安裝於外部導體 L2。
- ▶ 如此產品用於替換舊機，必須同時更換減載繼電器。



5. 按下安全開關 (1)。

6 啟動產品

6.1 排清產品內的空氣泡



小心！
發熱線乾燒可能導致產品損壞危險

煙道內的氣墊在調試時可能導致發熱線乾燒。

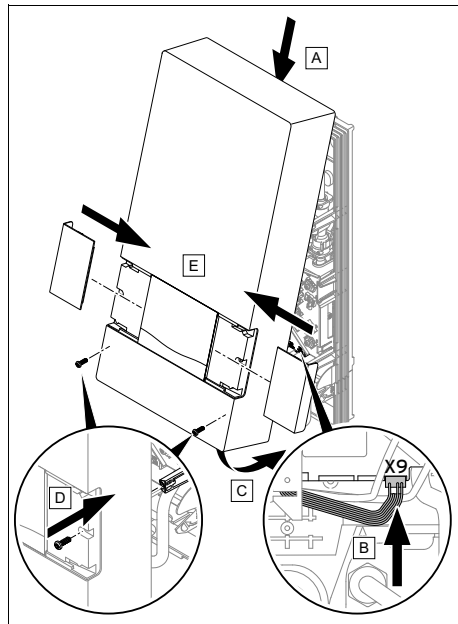
- ▶ 調試前請使用本產品無泡沫取水。

1. 切斷產品電源。
2. 請打開冷水管內的冷水截止閥。
3. 請打開熱水截止閥至少一分鐘。
4. 關閉及打開熱水龍頭數次。



注意事項
在一般模式下，產品不需進行額外排氣。

6.2 安裝產品外殼



若溫度選擇器的電線未插在電子裝置上，電子裝置便無法調節功率。出水溫度為 30 °C。

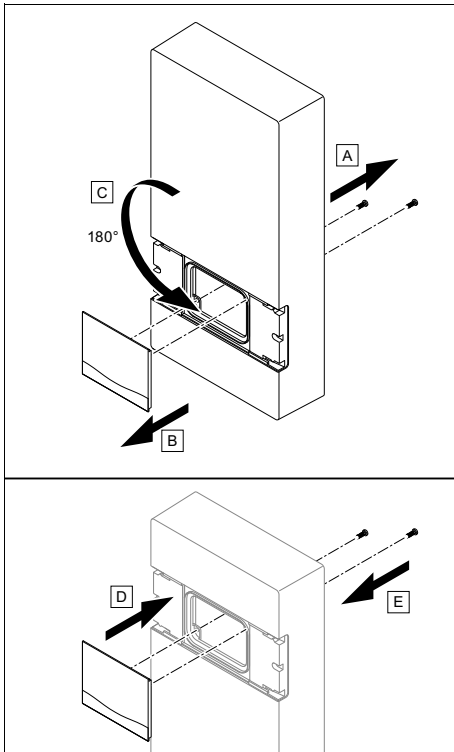
- ▶ 請如圖所示裝上產品外殼。



注意事項
請檢查產品外殼是否安裝正確。

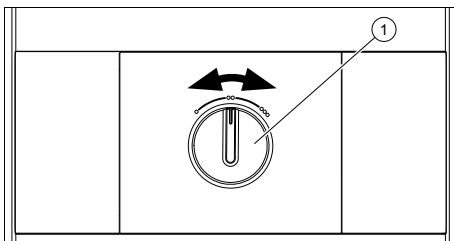
7 將產品移交至使用者

6.3 將產品外殼轉至 180° 後安裝



- ▶ 從產品外殼拆除控制面板。
- ▶ 將產品外殼旋轉 180°。
- ▶ 在產品外殼上安裝控制面板。
- ▶ 請裝上產品外殼。(→ 頁 235)

6.4 檢查功能



1. 請將本產品連接到供電系統（開啟斷路器）。
2. 打開其中一個水龍頭時，檢查產品的功率。

3. 請將溫度選擇器（1）從第一段的溫水 = 約 35 °C（最左位置）經第二段約 45 °C 到第三段的熱水 = 約 55 °C（最右位置）。

7 將產品移交至使用者

1. 將所有專屬的說明書和產品相關文件交予使用者保管。
2. 請向使用者解釋使用說明，必要時回答他的問題。
3. 特別提醒使用者有關必須注意的安全提示。
4. 請告知使用者，熱水溫度超過 43 °C 時會有燙傷危險。
5. 請提醒使用者，切勿自行移除產品外殼，也不得自行維修本產品。
6. 請告知使用者定期由合資格人員（檢查 / 保養合約）檢查 / 保養設備的重要。

8 回收及廢棄處理

處理廢棄包裝

- ▶ 請依規定棄置產品包裝材料。
- ▶ 請遵守所有相關規定。

9 排解方法

排解方法表請參閱附件。

排解方法 (→ 頁 238)

9.1 採購備件

產品的原裝零件已由製造商認證為符合標準聲明中的一部分。如在保養或維修時使用其他未經認證或未獲核可的部件，則會導致該產品的符合標準聲明失效，且產品亦可能因而不符適用規定。

我們建議您盡速使用製造商的原裝備件，以確保產品可正常且安全無虞地運作。如要獲得有關可用的原裝備件資訊，請連絡本說明書背面的聯絡地址。

- ▶ 當您在保養或維修須用到備件時，請只使用適用於產品獲得許可的備件。

10 檢查與保養

- ▶ 每三年為產品進行一次功能及目測檢查。
- ▶ 若是水質過硬，則須較頻繁地進行去水垢處理。

若水質充滿大量漂浮物質，則須較經常更換冷水管中的濾水網。濾水網同時也提供密封件的功能。

- ▶ 更換冷水道中的濾水網。請注意必須正確安裝在煙道中，才能確保密封功能。
- ▶ 檢查加熱塊和熱水接頭之間的熱水管是否有沉積物。
- ▶ 在重新組裝時，請在熱水接頭上裝入一個新的密封扁片。
- ▶ 檢查是否須要為產品進行去水垢處理。必要時為產品進行去水垢處理。
- ▶ 若產品需要完成全面的去水垢處理，於冷水和熱水接頭之間接上去水垢泵。
- ▶ 完成去水垢處理後，用水徹底沖洗產品。
- ▶ 去水垢處理後，排清產品中所有氣泡。
(→ 頁 235)

11 停止運行

11.1 將產品暫時停止運行

1. 切斷產品電源。
2. 關閉冷水截止閥。

11.2 將產品永久終止操作

1. 切斷產品電源。
2. 關閉冷水截止閥。
3. 鬆開冷水和熱水接頭。
4. 使用適當的容器盛載產品內殘餘的水 (至 0.4 升)。
5. 拆除產品。

附件

附件

A 排解方法

故障	可能原因	措施
產品無通電	住處保險絲跳線	▶ 更換電力裝置。
	產品內的安全開關被啟動	▶ 更換電力裝置。
無熱水，水保持低溫	產品無通電	▶ 檢查 L1、L2、L3 至 PE (230 V)，以及 L1、L2、L3 互相之間 (400 V)。 1. 若無法測量電壓，則請按照故障「產品無通電」中所述之方式處理。
	加熱塊上測量 (接頭1與接頭4相差) 的電阻值大於200Ω	▶ 更換加熱元件。
	開始取水時，電子裝置上的繼電器無咋啦聲	▶ 更換葉輪。
	其他原因	▶ 更換電力裝置。
水溫不夠熱	設定溫度或流量設定不正確	▶ 將標準溫度調至約 40 °C，並將流量設定約 5 l/min。
	加熱塊上測量 (接頭1與接頭4相差) 的電阻值大於200Ω	▶ 更換加熱元件。
	直到 4 l/min 以上才會聽到電力裝置繼電器的咋啦聲	▶ 更換葉輪。
	其他原因	▶ 更換電力裝置。

B 技術資料

技術資料 - 一般資訊

型號	VED E 18/8 B INT	VED E 21/8 B INT	VED E 24/8 B INT	VED E 27/8 B INT
溫度設定	三段式：35、45、55 °C	三段式：35、45、55 °C	三段式：35、45、55 °C	三段式：35、45、55 °C
熱水器加熱系統	螺旋型裸加熱管	螺旋型裸加熱管	螺旋型裸加熱管	螺旋型裸加熱管
額定容積	0.4 l	0.4 l	0.4 l	0.4 l
設備側的冷水和熱水接頭	G 1/2"	G 1/2"	G 1/2"	G 1/2"
設備尺寸，寬度	240 mm	240 mm	240 mm	240 mm
設備尺寸，高度	481 mm	481 mm	481 mm	481 mm
設備尺寸，深度	100 mm	100 mm	100 mm	100 mm
重量已填滿約	4.4 kg	4.4 kg	4.4 kg	4.4 kg
防水保護等級	IP 25	IP 25	IP 25	IP 25

技術資料 - 熱水運行模式

型號	VED E 18/8 B INT	VED E 21/8 B INT	VED E 24/8 B INT	VED E 27/8 B INT
最大允許的進水溫度	55 °C	55 °C	55 °C	25 °C
最小水流啟動壓力	0.015 MPa	0.015 MPa	0.015 MPa	0.015 MPa
啟動流量	3 l/min	3 l/min	3 l/min	3 l/min
停止流量	2.5 l/min	2.5 l/min	2.5 l/min	2.5 l/min
最大流量	8 l/min	8 l/min	8 l/min	10 l/min
限制器 12l 的最大流量	12 l/min	12 l/min	12 l/min	12 l/min
許可的超壓	1.0 MPa	1.0 MPa	1.0 MPa	1.0 MPa

技術資料 - 電子裝置

型號	VED E 18/8 B INT	VED E 21/8 B INT	VED E 24/8 B INT	VED E 27/8 B INT
額定電壓	400 V	400 V	400 V	400 V
額定功率	18 kW	21 kW	24 kW	27 kW
額定電流	26 A	31 A	35 A	39 A
安全措施	32 A	32 A	40 A	40 A
特定電阻 $\rho_{15} \leq$ (9冷 $\leq 35^\circ\text{C}$ 時)	$\geq 900 \Omega\cdot\text{cm}$	$\geq 900 \Omega\cdot\text{cm}$	$\geq 900 \Omega\cdot\text{cm}$	$\geq 900 \Omega\cdot\text{cm}$
特定導電率 $\sigma_{15} \leq$ (9冷 $\leq 35^\circ\text{C}$ 時)	$\leq 1,111.0 \mu\text{S}/\text{cm}$	$\leq 1,111.0 \mu\text{S}/\text{cm}$	$\leq 1,111.0 \mu\text{S}/\text{cm}$	$\leq 1,111.0 \mu\text{S}/\text{cm}$
電子接頭	3~PE, 400 V / 50 Hz	3~PE, 400 V / 50 Hz	3~PE, 400 V / 50 Hz	3~PE, 400 V / 50 Hz

1 AL, Shqipëri

Country specifics

1 AL, Shqipëri

– Albania –

sq

1.1 Garancia

Për informacione lidhur me garancinë e prodhimit, mund të shkruani në adresën që gjeni në faqen e pasme.

1.2 Shërbimi i klientit

Për të dhënat e kontaktit për shërbimin tonë të klientit, mund të shkruani në adresën që gjeni në faqen e pasme ose në faqen e internetit www.vaillant.com.

2 BA, Bosna i Hercegovina

– Bosnia and Herzegovina –

hr

2.1 Jamstvo

Informacije o jamstvu proizvođača zatražite na adresi za kontakt navedenoj na stražnjoj strani.

2.2 Servisna služba za korisnike

Podaci za kontakt naše servisne službe za korisnike možete naći u adresi navedenoj na stražnjoj strani ili na www.vaillant.ba.

sr

2.3 Garancija

Informacije o garanciji proizvođača možete da dobijete na adresi za kontakt navedenoj na poledini.

2.4 Služba za korisnike

Podaci za kontakt naše službe za korisnike možete pronaći na adresi datoj na poledini ili na www.vaillant.ba.

3 EG, مصر

– Egypt –

ar

3.1 نامضلاً

يمكنك طلب المعلومات الخاصة بضمان الجهة الصانعة من خلال عنوان الاتصال الموضح بأسفل الصفحة الخلفية.

3.2 علامطاً أتمدخ

تجد بيانات الاتصال بخدمة العملاء الخاصة بنا من خلال العنوان الموضح بأسفل الصفحة الخلفية أو على موقع الإنترنت www.vaillant.com.

en

3.3 Guarantee

For information on the manufacturer's guarantee, you can write to the contact address that is provided on the back page.

3.4 Customer service

For contact details for our customer service department, you can write to the address that is provided on the back page, or you can visit www.vaillant.com.

4 HK, 香港

– Hong Kong –

zht

保修相關資訊，請參閱背面下方的聯絡地址。

本公司的客戶服務聯絡資訊，請參閱背面下方的地址或 www.vaillant.com。

en

For information on the manufacturer's guarantee, you can write to the contact address that is provided on the back page.

For contact details for our authorised customer service department, you can write to the address that is provided on the back page, or you can visit www.vaillant.com.

5 HR, Hrvatska

– Croatia –

5.1 Tvorničko jamstvo

Tvorničko jamstvo vrijedi 2 godine uz predočenje računa s datumom kupnje i ovjerenom potvrdom o jamstvu i to počevši od dana prodaje na malo. Korisnik je dužan obvezno poštovati uvjete navedene u jamstvenom listu.

5.2 Servisna služba

Korisnik je dužan pozvati ovlaštenu servis za prvo puštanje uređaja u pogon i ovjeru jamstvenog lista. U protivnom tvorničko jamstvo nije važeće. Sve eventualne popravke na uređaju smije obavljati isključivo ovlaštenu servis. Popis ovlaštenih servisa moguće je dobiti na prodajnim mjestima ili u Predstavništvu tvrtke:

Vaillant d.o.o.

Heinzlova 60
10000 Zagreb
Tel. 01 6188 670
Tel. 01 6188 671
Tel. 01 6064 380
Tehnički odjel 01 6188 673
Fax 01 6188 669
info@vaillant.hr
www.vaillant.hr
Internet: <http://www.vaillant.hr>

6 HU, Magyarország

– Hungary –

6.1 Gyári garancia

A készülékre a Magyarországon érvényes jótállási feltételek szerint gyári garanciát biztosítunk. A készülék üzembe helyezését csak megfelelő szakképesítéssel rendelkező személyek végezhetik el. Megszűnik a gyári garancia, ha a készüléken nem feljogosított szerviz végzett munkát, vagy a termékbe nem eredeti Vaillant alkatrészeket építettek be, illetve ha a karbantartást nem rendszeresen, vagy nem szakszerűen végezték el! A felszerelést, a szerelés átvételét, az üzembe helyezést és a beszabályozást a garanciajegyben hitelt érdemlően, cégszerűen dokumentálni kell. A szerelési útmutató figyelmen kívül hagyása miatt bekövetkező károkért nem vállalunk felelősséget!

6.2 Vevőszolgálat

Javítási és felszerelési tanácsért forduljon a Vaillant központi képviselőjéhez, amely saját márkaszervizzel és szerződött Vaillant Partnerhálózattal rendelkezik. Megszűnik a gyári garancia, ha a készüléken nem a Vaillant Márkaszerviz vagy a javításra feljogosított Vaillant Partnerszerviz végzett munkát, illetve ha a készülékbe nem eredeti Vaillant alkatrészeket építettek be!

7 IN, India

– India –

en

8 KO, Kosovë, Kosovo

7.1 Guarantee

For information on the manufacturer's guarantee, you can write to the contact address that is provided on the back page.

7.2 Customer service

For contact details for our customer service department, you can write to the address that is provided on the back page, or you can visit www.vaillant.com.

8 KO, Kosovë, Kosovo

– Kosovo –

sq

8.1 Garancia

Për informacione lidhur me garancinë e prodhimit, mund të shkruani në adresën që gjeni në faqen e pasme.

8.2 Shërbimi i klientit

Për të dhënat e kontaktit për shërbimin tonë të klientit, mund të shkruani në adresën që gjeni në faqen e pasme ose në faqen e internetit www.vaillant.com.

sr

8.3 Garancija

Informacije o garanciji proizvođača možete da dobijete na adresi za kontakt navedenoj na poledini.

8.4 Služba za korisnike

Podaci za kontakt naše službe za korisnike možete pronaći na adresi datoj na poledini ili na www.vaillant.com.

9 MK, Македонија

– Macedonia –

9.1 Гаранција

Информации за гаранцијата на производителот ќе добиете на адресата за контакт што е наведена долу на задната страна.

9.2 Сервисна служба

Податоците за контакт со нашата сервисна служба ќе ги добиете на адресата што е наведена долу на задната страна или на www.vaillant.com.

10 PT, Portugal

– Portugal –

10.1 Garantia

A garantia deste produto está ao abrigo da legislação em vigor.

10.2 Serviço de apoio ao cliente

Pode encontrar os dados de contacto para o nosso serviço de apoio ao cliente por baixo do endereço indicado no verso ou em www.vaillant.pt.

11 RS, Srbija

– Serbia –

11.1 Nacionalni znak ispitivanja za Srbiju



Pomoću ispitnog žiga se dokumentuje, da proizvodi u skladu sa pločicom sa oznakom tipa ispunjavaju zahteve svih nacionalnih propisa u Srbiji.

11.2 Fabrička garancija

Fabrička garancija važi 2 godine uz račun sa datumom kupovine i overenim garantnim listom i to počevši od dana prodaje na malo. Korisnik je dužan da obavezno poštuje uslove navedene u garantnom listu.

11.3 Servisna služba

Korisnik je dužan da pozove ovlašćeni servis za prvo puštanje uređaja u pogon i overu garantnog lista. U protivnom fabrička garancija nije važeća. Sve eventualne popravke na uređaju sme obavljati isključivo ovlašćeni servis.

Popis ovlašćenih servisa moguće je dobiti na prodajnim mestima ili u Predstavništvu firme Vaillant GmbH, Radnička 59, Beograd ili na Internet stranici: www.vaillant.rs

12 SI, Slovenija

– Slovenia –

12.1 Garancija

Garancija velja pod pogoji, ki so navedeni v garancijskem listu. Uporabnik je dolžan upoštevati pogoje navedene v garancijskem listu.

12.2 Servisna služba

Uporabnik je za prvi zagon naprave in po-trditev garancijskega lista dolžan poklicati pooblašćeni Vaillant servis. V nasprotnem primeru garancija ne velja. Vsa eventualna popravila na aparatu lahko izvaja izključno Vaillant servis.

Popis pooblašćenih serviserjev lahko do-bite na Zastopstvu Vaillanta v Sloveniji:

Vaillant d.o.o.

Dolenjska c. 242 b

1000 Ljubljana

Tel. 01 28093 40

Tel. 01 28093 42

Tel. 01 28093 46

Tehnični oddelek 01 28093 45

Fax 01 28093 44

info@vaillant.si

www.vaillant.si

Ali na internet strani:

Internet: <http://www.vaillant.si>

13 TR, Türkiye

– Turkey –

tr

13.1 Montaj bilgileri

Ürünün montajı ile ilgili gerekli bilgiler aşağıda açıklanmıştır.

1. Bu ürün sadece, Vaillant yetkili satıcılarının uzman tesisatçıları tarafından monte edilmelidir. Montajın mevcut talimatlara, kurallara ve direktiflere uygun olmasından bu uzman tesisatçı sorumludur.

Ürünün tamir ve bakımı Vaillant teknik servisi tarafından yapılmalıdır.

2. Ürünün montajı ile ilgili bilgi ve şemalar, bu kılavuz ile birlikte verilen montaj kılavuzunun "Montaj" bölümünde verilmiştir.

3. Ürünün teknik bilgileri, bu kılavuz ile birlikte verilen montaj kılavuzunun "Teknik bilgiler" bölümünde verilmiştir.

13.2 Tüketicinin seçimlik hakları

Tüketicinin seçimlik hakları

1. Malın ayıplı olduğunun anlaşılması durumunda tüketici;
 - 1.1 Satılanı geri vermeye hazır olduğunu bildirerek sözleşmeden dönme,
 - 1.2 Satılanı alıkoyp ayıp oranında satış bedelinden indirim isteme,
 - 1.3 Aşırı bir masraf gerektirmediği takdirde, bütün masrafları satıcıya ait olmak üzere satılanın ücretsiz onarılmasını isteme,

13 TR, Türkiye

- 1.4 İmkân varsa, satılanın ayıpsız bir misli ile değiştirilmesini isteme, seçimlik haklarından birini kullanabilir. Satıcı, tüketicinin tercih ettiği bu talebi yerine getirmekle yükümlüdür.
2. Ücretsiz onarım veya malın ayıpsız misli ile değiştirilmesi hakları üretici veya ithalatçıya karşı da kullanılabilir. Bu fıkradaki hakların yerine getirilmesi konusunda satıcı, üretici ve ithalatçı müteselsilen sorumludur. Üretici veya ithalatçı, malın kendisi tarafından piyasaya sürülmesinden sonra ayıbın doğduğunu ispat ettiği takdirde sorumlu tutulmaz.
3. Ücretsiz onarım veya malın ayıpsız misli ile değiştirilmesinin satıcı için orantısız güçlükleri beraberinde getirecek olması hâlinde tüketici, sözleşmeden dönme veya ayıp oranında bedelden indirim haklarından birini kullanabilir. Orantısızlığın tayininde malın ayıpsız değeri, ayıbın önemi ve diğer seçimlik haklara başvurmanın tüketici açısından sorun teşkil edip etmeyeceği gibi hususlar dikkate alınır.
4. Ücretsiz onarım veya malın ayıpsız misli ile değiştirilmesi haklarından birinin seçilmesi durumunda bu talebin satıcıya, üreticiye veya ithalatçıya yöneltilmesinden itibaren azami otuz iş günü, içinde yerine getirilmesi zorunludur. Ancak, 6502 sayılı Tüketicinin Korunması Hakkında Kanun'un 58 inci maddesi uyarınca çıkarılan yönetmelik eki listede yer alan mallara ilişkin, tüketicinin ücretsiz onarım talebi, yönetmelikte belirlenen azami tamir süresi içinde yerine getirilir. Aksi hâlde tüketici diğer seçimlik haklarını kullanmakta serbesttir.
5. Tüketicinin sözleşmeden dönme veya ayıp oranında bedelden indirim hakkını seçtiği durumlarda, ödemiş olduğu bedelin tümü veya bedelden yapılan indirim tutarı derhâl tüketiciye iade edilir.

6. Seçimlik hakların kullanılması nedeniyle ortaya çıkan tüm masraflar, tüketicinin seçtiği hakkı yerine getiren tarafça karşılanır. Tüketici bu seçimlik haklarından biri ile birlikte 11/1/2011 tarihli ve 6098 sayılı Türk Borçlar Kanunu hükümleri uyarınca tazminat da talep edebilir.

13.3 Tüketicinin şikayet ve itirazı durumunda

13.3.1 Tüketicinin şikayet ve itirazı durumunda

Tüketici, seçimlik haklarının kullanılması ile ilgili olarak çıkabilecek uyuşmazlıklarda yerleşim yerinin bulunduğu veya tüketici işleminin yapıldığı yerdeki **Tüketici Hakem Heyetine veya Tüketici Mahkemesine** başvurabilir.

13.4 TSE işareti



TSE işareti ile, bu ürünün TSE tarafından kontrol edildiği ve Türkiye'de satış için onaylandığı belgelenmiştir.

13.5 Garanti

Üretici garantisine ilişkin bilgileri, arka sayfada belirtilen iletişim adresinden edinebilirsiniz.

13.6 Müşteri İletişim Merkezi

Müşteri Hizmetleri: 0850 2222888

İnternet: <http://www.vaillant.com.tr>

14 Supplier

14.1 AL

Vaillant d.o.o.

Heinzelova 60
10000 Zagreb
Tel. 01 6188 670
Tel. 01 6188 671
Tel. 01 6064 380
Tehnički odjel 01 6188 673
Fax 01 6188 669
info@vaillant.hr
www.vaillant.hr

14.2 BA

Vaillant d.o.o.

Zvornička 9
BiH Sarajevo
Tel. 033 6106 35
Fax 033 6106 42
vaillant@bih.net.ba
www.vaillant.ba

14.3 EG

Vaillant Group International GmbH

Berghauser Strasse 40
42859 Remscheid
Tel. +492191 18 0
www.vaillant.info

14.4 HK

電寶實業有限公司

16樓, 7-12室, 永恆工業大廈
13-29號 葵喜街
葵涌, 香港
電話 +852 3622 3833
傳真 +852 3622 3820
company@hotpool.com.hk

14.5 HR

Vaillant d.o.o.

Heinzelova 60
10000 Zagreb
Tel. 01 6188 670
Tel. 01 6188 671
Tel. 01 6064 380
Tehnički odjel 01 6188 673
Fax 01 6188 669
info@vaillant.hr
www.vaillant.hr

14.6 HU

Vaillant Saunier Duval Kft.

Office Campus Irodaház
A épület, II. emelet
1097 Budapest
Gubacsi út 6.
Tel +36 1 464 7800
Telefax +36 1 464 7801
vaillant@vaillant.hu
www.vaillant.hu

14.7 IN

Vaillant Group International GmbH

Berghauser Strasse 40
42859 Remscheid
Tel. +492191 18 0
www.vaillant.info

14.8 KO

Vaillant d.o.o.

Heinzelova 60
10000 Zagreb
Tel. 01 6188 670
Tel. 01 6188 671
Tel. 01 6064 380
Tehnički odjel 01 6188 673
Fax 01 6188 669
info@vaillant.hr
www.vaillant.hr

14 Supplier

14.9 MK

Vaillant d.o.o.

Heinzelova 60
10000 Zagreb
Tel. 01 6188 670
Tel. 01 6188 671
Tel. 01 6064 380
Tehnički odjel 01 6188 673
Fax 01 6188 669
info@vaillant.hr
www.vaillant.hr

14.10 PT

Vaillant Group International GmbH

Berghauser Strasse 40
42859 Remscheid
Tel. +492191 18 0
www.vaillant.info

14.11 RS

Vaillant d.o.o.

Radnička 59
11030 Beograd
Tel. 011 3540 050
Tel. 011 3540 250
Tel. 011 3540 466
Fax 011 2544 390
info@vaillant.rs
www.vaillant.rs

14.12 SI

Vaillant d.o.o.

Dolenjska c. 242 b
1000 Ljubljana
Tel. 01 28093 40
Tel. 01 28093 42
Tel. 01 28093 46
Tehnični oddelek 01 28093 45
Fax 01 28093 44
info@vaillant.si
www.vaillant.si

14.13 TR

Vaillant Isı Sanayi ve Ticaret Ltd. Şti.

Atatürk Mahallesi Meriç Caddesi No: 1/4
34758 / Ataşehir – İstanbul
Tel. 0216 558 8000
Fax 0216 462 3424
Müşteri Hizmetleri 0850 2222888
vaillant@vaillant.com.tr
www.vaillant.com.tr



0020288454_00

16.07.2019 ■ 0020288454_00

© These instructions, or parts thereof, are protected by copyright and may be reproduced or distributed only with the manufacturer's written consent.